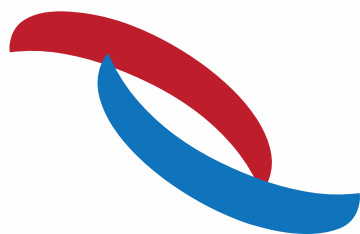


1996



intesa

20 anni insieme

2016



Un gruppo di Aziende di distribuzione del settore idrotermosanitario che operano insieme per essere più forti e più complete, per dare di più e meglio.

La forza, la capacità, l'esperienza delle singole Aziende, integrandosi, diventano più forza, più capacità, più esperienza, facendo di Intesa un Gruppo di lavoro davvero grande, davvero utile, davvero conveniente.



Vuole offrire a tutti i possessori di questo catalogo un veloce strumento di consultazione e quindi un valido supporto alla vendita e acquisto su due linee di prodotti importanti nel mondo idrotermosanitario.

La scelta dei prodotti personalizzati a marchio è il risultato e il confronto tra aziende di diverse regioni con importanti esperienze e capacità di soddisfare la domanda nel settore dell'idraulica.

I prodotti sono omologati e certificati secondo la normativa sia nazionale che europea e sono costruiti da primarie aziende in funzione di specifiche tecniche che ne garantiscono un alto livello qualitativo.

L'obiettivo è di raggiungere un eccellente livello del rapporto QUALITÀ-PREZZO del prodotto, mantenendo un'alta immagine dei nostri brands tra gli installatori più esigenti.





LINEA ESTETICA

Arredo & accessori bagno - Lavanderia Bathroom fixtures & accessories - Utility room units	pag. 5
Sanitari & piatti doccia Washbasin & shower trays	pag. 31
Vasche & cabine doccia Bathtubs & shower cabin	pag. 71
Rubinetti & saliscendi Taps & riser shower	pag. 101
Collettività & disabili Communities & disabled	pag. 145
Sedili Seats	pag. 159

LINEA TECNICA

Sistemi di riscaldamento Heating system	pag. 167
Canne fumarie & fumisteria Flue pipes	pag. 199
Sistema multistrato Multilayer system	pag. 223
Valvole & rubinetti a sfera per acqua e gas Ball valves & cock for water and gas	pag. 239
Climatizzatori & complementi Wall splits air-conditioners	pag. 273
Rubinetti a tempo & pedale Foot & time stop taps	pag. 295
Trattamento acque Water treatment	pag. 303
Indispensabili Plumbers' must	pag. 313

ITALIANA

assicurazioni



I nostri prodotti a marchio sono garantiti per i danni arrecati a terzi come da seguente descrizione (normativa di legge).

“L’impresa si obbliga a tenere indenne l’Assicurato di quanto questi sia tenuto a pagare quale civilmente responsabile, ai sensi di legge, a titolo di risarcimento (capitale, interessi, spese) di danni involontariamente cagionati a terzi da difetto dei prodotti risultati in polizza - per i quali l’Assicurato riveste in Italia la qualifica di produttore - dopo la loro consegna a terzi, per morte, lesioni personali e per distruzione o deterioramento di cose diverse dai prodotti anzidetti, in conseguenza di un fatto accidentale verificatosi in relazione ai rischi per i quali è stipulata l’assicurazione.

Comprende altresì, entro i limiti indicati nella polizza, i danni derivanti da interruzioni o sospensioni, totali o parziali, di attività industriali, commerciali, agricole o di servizi, purché conseguenti a sinistro indennizzabile a termini di polizza, anche se l’interruzione colpisca soggetti diversi da quelli che hanno subito il danno materiale; i danni materiali e diretti che i prodotti, utilizzati quali componenti di prodotti complessi o utilizzati per il trattamento di altri prodotti (quale ad esempio tintura, conciatura, verniciatura) provochino ad altro componente o al prodotto finale o al prodotto trattato; i danni provocati da sostanze di qualunque natura emesse o comunque fuoriuscite a seguito di rottura dei prodotti descritti in polizza, sempreché tale rottura non sia imputabile a difetti di manutenzione”.

MASSIMALI DI RISARCIMENTO

TIPOLOGIA DI RISCHIO	RC PRODOTTI
Per sinistro	€ 1.600.000,00
Limite per persona	€ 1.600.000,00
Limite per danni a cose	€ 1.600.000,00
Interruzione attività	€ 160.000,00

Arredo, accessori
bagno & lavanderia

*Bathroom fixtures,
accessories & utility
room units*




intesa

SERIE HOUSE

Basi profondità 46 cm, altezza 45 cm.

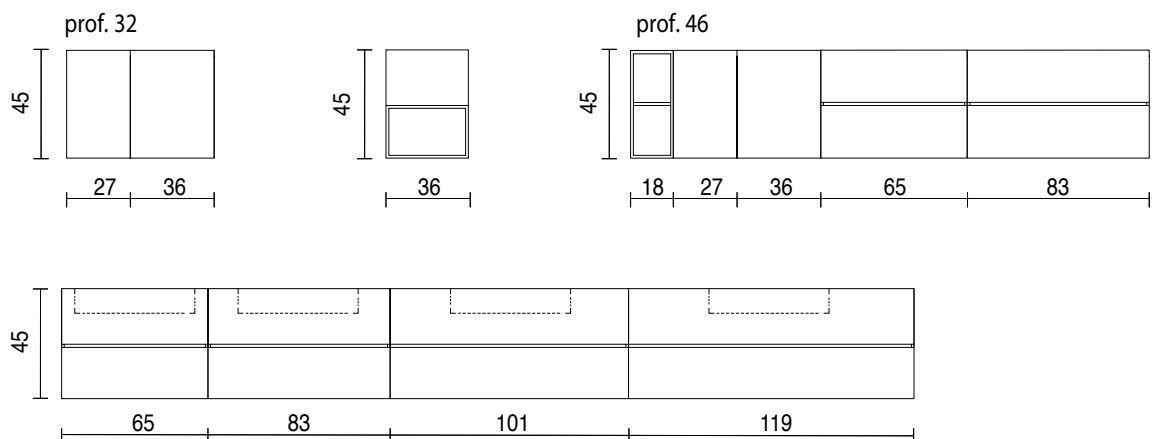
NEW

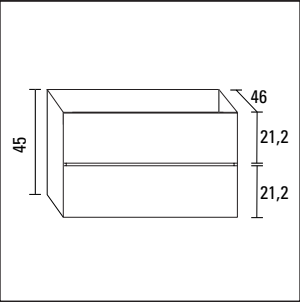
HOUSE SERIES

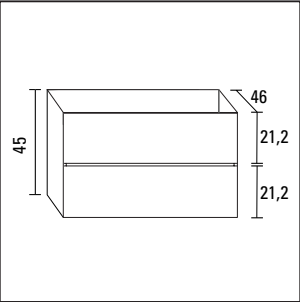
Base depth height.



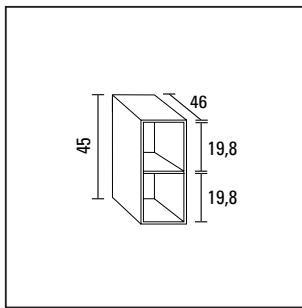
MODULARITÀ



	CODICE A CODE A	CODICE B CODE B	CODICE C CODE C	DESCRIZIONE DESCRIPTION
		021847	021899	021903
	021896	021900	021904	Base portalavabo sospesa per lavabi fuori tutto e integrati con 2 cassette ad estrazione totale con guide metalliche L83 cm <i>Wash basin base for overall and integrated suspended wash basin with 2 drawers with full extension and metal rails L83 cm</i>
	021897	021901	021905	Base portalavabo sospesa per lavabi fuori tutto e integrati con 2 cassette ad estrazione totale con guide metalliche L101 cm <i>Wash basin base for overall and integrated suspended wash basin with 2 drawers with full extension and metal rails L101 cm</i>
	021898	021902	021906	Base portalavabo sospesa per lavabi fuori tutto e integrati con 2 cassette ad estrazione totale con guide metalliche L119 cm <i>Wash basin base for overall and integrated suspended wash basin with 2 drawers with full extension and metal rails L119 cm</i>

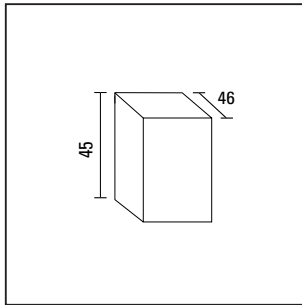
	CODICE A CODE A	CODICE B CODE B	CODICE C CODE C	DESCRIZIONE DESCRIPTION
		021907	021909	021911
	021908	021910	021912	Base laterale con 2 cassette ad estrazione totale con guide metalliche L83 cm <i>Side base with 2 drawers with full extension and metal rails L83 cm</i>

	CODICE A CODE A	CODICE B CODE B	CODICE C CODE C	DESCRIZIONE DESCRIPTION
		021913	021917	021921
	021914	021918	021922	Base con anta sx con 1 ripiano in vetro L27 cm <i>Base with left door and 1 glass shelf L27 cm</i>
	021915	021919	021923	Base con anta dx con 1 ripiano in vetro L36 cm <i>Base with right door and 1 glass shelf L36 cm</i>
	021916	021920	021924	Base con anta sx con 1 ripiano in vetro L36 cm <i>Base with left door and 1 glass shelf L36 cm</i>



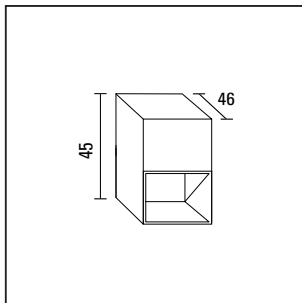
CODICE A CODE A	CODICE B CODE B	CODICE C CODE C	DESCRIZIONE DESCRIPTION
--------------------	--------------------	--------------------	----------------------------

021925	021926	021927	Base a giorno con 1 ripiano fisso in legno L18 cm <i>Open base with 1 fixed wooden shelf</i>
--------	--------	--------	---



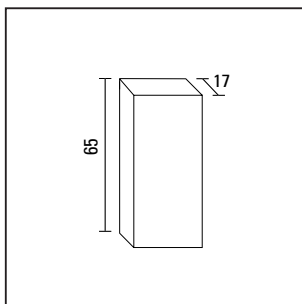
CODICE A CODE A	CODICE B CODE B	CODICE C CODE C	DESCRIZIONE DESCRIPTION
--------------------	--------------------	--------------------	----------------------------

021928	021932	021936	Base con anta dx con 1 ripiano in vetro apertura a pressione L27 cm <i>Base with right door and 1 pressure opening system glass shelf L27 cm</i>
021929	021933	021937	Base con anta sx con 1 ripiano in vetro apertura a pressione L27 cm <i>Base with left door and 1 pressure opening system glass shelf L27 cm</i>
021930	021934	021938	Base con anta dx con 1 ripiano in vetro apertura a pressione L36 cm <i>Base with right door and 1 pressure opening system glass shelf L36 cm</i>
021931	021935	021939	Base con anta sx con 1 ripiano in vetro apertura a pressione L36 cm <i>Base with left door and 1 pressure opening system glass shelf L36 cm</i>



CODICE A CODE A	CODICE B CODE B	CODICE C CODE C	DESCRIZIONE DESCRIPTION
--------------------	--------------------	--------------------	----------------------------

021940	021941	021942	Base con un cassetto ad estrazione totale con guide metalliche e vano a giorno L36 cm (non reversibile) <i>Base with one full extension drawer with metal rail and open compartment L36 cm (not reversible)</i>
--------	--------	--------	--



CODICE A CODE A	CODICE B CODE B	CODICE C CODE C	DESCRIZIONE DESCRIPTION
--------------------	--------------------	--------------------	----------------------------

021943	021947	021951	Pensile con anta dx 2 ripiani in vetro apertura a pressione L27 cm <i>Wall unit with right door, 2 glass shelves and opening pressure system L27 cm</i>
021944	021948	021952	Pensile con anta sx 2 ripiani in vetro apertura a pressione L27 cm <i>Wall unit with left door, 2 glass shelves and opening pressure system L27 cm</i>
021945	021949	021953	Pensile con anta dx 2 ripiani in vetro apertura a pressione L36 cm <i>Wall unit with right door, 2 glass shelves and opening pressure system L36 cm</i>
021946	021950	021954	Pensile con anta sx 2 ripiani in vetro apertura a pressione L36 cm <i>Wall unit with left door, 2 glass shelves and opening pressure system L36 cm</i>

	CODICE A CODE A	CODICE B CODE B	CODICE C CODE C	DESCRIZIONE DESCRIPTION
	021955	021959	021963	Pensile con anta superiore dx con 1 ripiano in vetro e vano a giorno L27 cm <i>Wall unit with right upper door and 1 glass shelf and open compartment L27 cm</i>
	021956	021960	021964	Pensile con anta superiore sx con 1 ripiano in vetro e vano a giorno L27 cm <i>Wall unit with left upper door and 1 glass shelf and open compartment L27 cm</i>
	021957	021961	021965	Pensile con anta superiore dx con 1 ripiano in vetro e vano a giorno L36 cm <i>Wall unit with right upper door and 1 glass shelf and open compartment L36 cm</i>
	021958	021962	021966	Pensile con anta superiore sx con 1 ripiano in vetro e vano a giorno L36 cm <i>Wall unit with left upper door and 1 glass shelf and open compartment L36 cm</i>

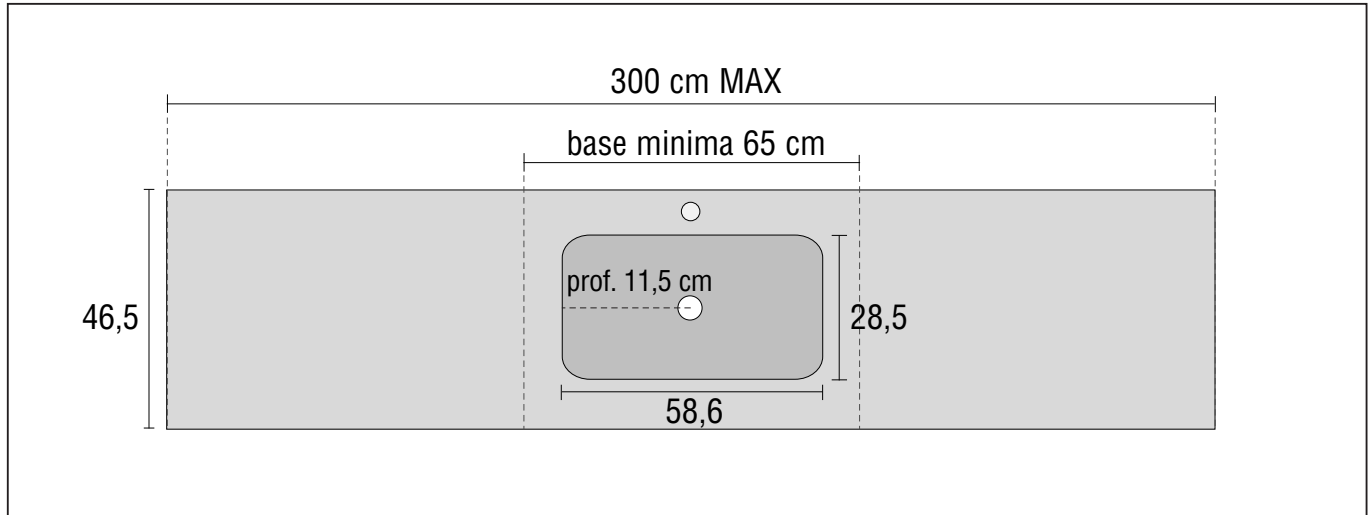
	CODICE CODE	DESCRIZIONE DESCRIPTION
	021967	Specchio rettangolare a filo lucido profondità 2,5 cm L65 cm <i>Polished edge rectangular mirror depth 2,5 cm L65 cm</i>
	021968	Specchio rettangolare a filo lucido profondità 2,5 cm L83 cm <i>Polished edge rectangular mirror depth 2,5 cm L83 cm</i>
	021969	Specchio rettangolare a filo lucido profondità 2,5 cm L101 cm <i>Polished edge rectangular mirror depth 2,5 cm L101 cm</i>
	021970	Specchio rettangolare a filo lucido profondità 2,5 cm L119 cm <i>Polished edge rectangular mirror depth 2,5 cm L119 cm</i>

	CODICE CODE	DESCRIZIONE DESCRIPTION
	021971	Lampada cromata luce a led con trasformatore L60 cm <i>Chrome lamp Led light with power transformer L60 cm</i>

	CODICE CODE	DESCRIZIONE DESCRIPTION
	021972	Lampada in plexiglas trasparente con luce led con trasformatore L33 cm <i>Transparent plexiglass lamp Led light with power transformer L33 cm</i>

Top in geacryl bianco lucido o opaco con lavabo integrato, foro rubinetteria posteriore (specificare se monoforo, 3 fori o senza foro) senza foro troppopieno.

Top in white glass or matt geacryl with integrated rear tap all basin (specify if one hole, 3 holes or without hole) without overflow hole.



BIANCO LUCIDO GLOSSY WHITE	BIANCO OPACO MATT WHITE	DESCRIZIONE DESCRIPTION
021973	021974	Top in geacryl con vasca integrata, spessore 1,2 cm, profondità 46 cm <i>Geacryl top with integrated basin, thickness 1,2 cm, depth 46 c,</i>
021975	021976	Maggiorazione 1 vasca integrata in geacryl, spessore 1,2 cm <i>Increase 1 integrated geacryl basin, thickness 1,2 cm</i>
021977	021978	Maggiorazione 2 vasche integrate in geacryl, spessore 1,2 cm <i>Increase 2 integrated geacryl basin, thickness 1,2 cm</i>
021979	021980	Top in geacryl per lavabi fuori tutto o sopra piano, spessore 1,2 cm, profondità 46 cm <i>Top geacryl for all out and sopra piano basins, thickness 1,2 cm, depth 46 cm</i>

NOBILITATO LAMINATED	DESCRIZIONE DESCRIPTION
021981	Top in nobilitato per lavabi fuori tutto e sopra piano, spessore 1,8 cm, profondità 46 cm <i>Melamine top for all out and sopra piano, thickness 1,8 cm, depth 46 cm</i>

Colori Colours

cat._A

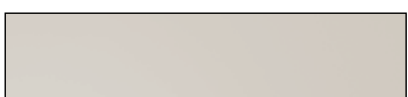


01
bianco satinato
satin white



10
bianco lucido
glossy white

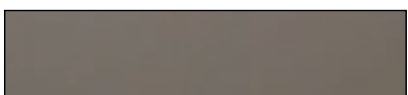
cat._B



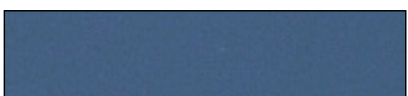
50
corda satinato
satin rope



13
cashmere satinato
satin cashmere



48
tabacco satinato
satin tobacco



14
blu indaco satinato
satin indigo blue



55
antracite satinato
satin anthracite

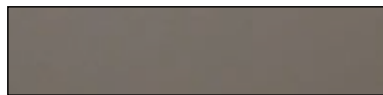
cat._C



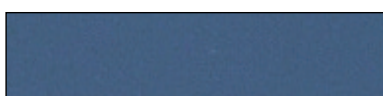
49
corda lucido
glossy rope



18
cashmere lucido
glossy cashmere



47
tabacco lucido
glossy tobacco

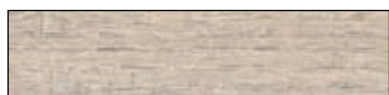


11
blu indaco lucido
glossy indigo blue



56
antracite lucido
glossy anthracite

cat._A NOBILITATO BARRIERATO



N1
acero lino



N2
acero grigio

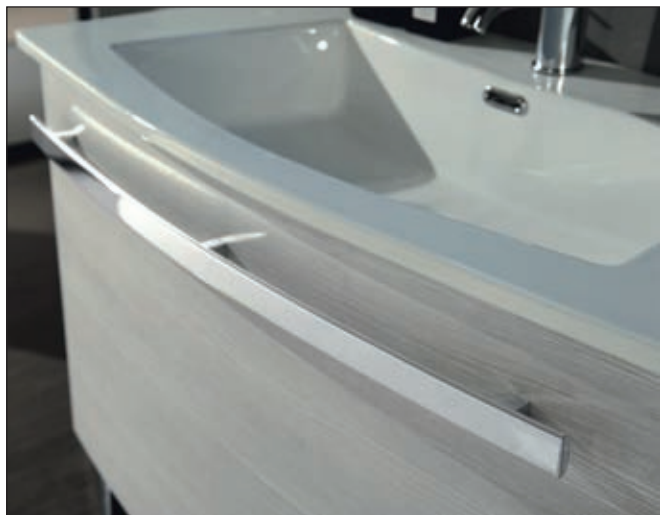


N3
acero nocciola

SERIE VENERE SEMICIRCOLARE

Un mobile realizzato per coniugare funzionalità e design, come nella migliore tradizione italiana.

Versione Larice



Rubinetteria esclusa / Taps not included



Rubinetteria esclusa / Taps not included

VENERE SERIES SEMICIRCULAR

A piece of furniture designed to combine functionality and design, as in the best Italian tradition.

Larch version

CODICE CODE	DESCRIZIONE DESCRIPTION
019655	Base portalavabo cm 84 - H50xP44 <i>Hanging cabinet for washbasin cm 84 - H50xP44</i>
019656	Piano lavabo in ceramica cm 85 curvo L85xH16,5xP44,5 <i>Ceramic washbasin cm 85 curved L85xH16,5xP44,5</i>
019659	Colonna 1 anta reversibile L30xH160xP27 <i>Column 1 door reversible L30xH160xP27</i>
017481	Specchio contenitore 3 anta L81xH70xP15 <i>Mirror cabinet 3 door L81xH70xP15</i>
017474	Specchio retroilluminato L60xH70 <i>Backlight mirror L60xH70</i>
017475	Specchio retroilluminato L90xH70 <i>Backlight mirror L90xH70</i>
019660	Specchio a muro senza lampada L81xH70xP2 <i>Mirror wall without light L81xH70xP2</i>
017482	Lampada cromo led L28 <i>Chrome led lamp L28</i>
019661	Lampada cromo led L60 <i>Chrome led lamp L60</i>
020173	Kit 4 piedini metallo cromati cm 30 <i>Kit four feet of chrome metal cm 30</i>

Versione Laccato lucido bianco

Lacquered white gloss version



Rubinetteria esclusa / Taps not included

CODICE CODE	DESCRIZIONE DESCRIPTION
019653	Base portalayabo cm 84 - H50xP44 Hanging cabinet for wasbasin cm 84 - H50xP44
019656	Piano lavabo in ceramica cm 85 curvo L85xH16,5xP44,5 Ceramic washbasin cm 85 curved L85xH16,5xP44,5
019657	Colonna 1 anta reversibile L30xH160xP27 Column 1 door reversible L30xH160xP27
017479	Specchio contenitore 3 anta con led L81xH70xP15 Mirror cabinet 3 door L81xH70xP15
017474	Specchio retroilluminato L60xH70 Backlight mirror L60xH70
017475	Specchio retroilluminato L90xH70 Backlight mirror L90xH70
019660	Specchio a muro senza lampada L81xH70xP2 Mirror wall without light L81xH70xP2
017482	Lampada cromo led L28 Chrome led lamp L28
019661	Lampada cromo led L60 Chrome led lamp L60
020173	Kit 4 piedini metallo cromati cm 30 Kit four feet of chrome metal cm 30

Versione Palissandro

Palissandro version



Rubinetteria esclusa / Taps not included

CODICE CODE	DESCRIZIONE DESCRIPTION
019654	Base portalayabo cm 84 - H50xP44 Hanging cabinet for wasbasin cm 84 - H50xP44
019656	Piano lavabo in ceramica cm 85 curvo L85xH16,5xP44,5 Ceramic washbasin cm 85 curved L85xH16,5xP44,5
019658	Colonna 1 anta reversibile L30xH160xP27 Column 1 door reversible L30xH160xP27
019582	Specchio contenitore 3 anta con led L81xH70xP15 Mirror cabinet 3 door L81xH70xP15
017474	Specchio retroilluminato L60xH70 Backlight mirror L60xH70
017475	Specchio retroilluminato L90xH70 Backlight mirror L90xH70
019660	Specchio a muro senza lampada L81xH70xP2 Mirror wall without light L81xH70xP2
017482	Lampada cromo led L28 Chrome led lamp L28
019661	Lampada cromo led L60 Chrome led lamp L60
020173	Kit 4 piedini metallo cromati cm 30 Kit four feet of chrome metal cm 30

SERIE ZARA

Un mobile realizzato per coniugare funzionalità e design, come nella migliore tradizione italiana.

Versione Larice



Rubinetteria esclusa / Taps not included



Rubinetteria esclusa / Taps not included

ZARA SERIES

A piece of furniture designed to combine functionality and design, as in the best Italian tradition.

Larch version

CODICE CODE	DESCRIZIONE DESCRIPTION
017459	Base portLavabo cm 60 - L59xH50xP45,5 Hanging cabinet for wasbasin cm 60 - L59xH50xP45,5
017462	Base portLavabo cm 90 - L89xH50xP45,5 Hanging cabinet for wasbasin cm 90 - L89xH50xP45,5
019797	Base portLavabo cm 120 - L120xH50xP45,5 Hanging cabinet for wasbasin cm 120 - L120xH50xP45,5
017483	Lavabo ceramica cm 60 Ceramic washbasin cm 60
017484	Lavabo ceramica cm 90 Ceramic washbasin cm 90
020439	Lavabo ceramica 1 vasca cm 120 Ceramic washbasin cm 120
017485	Lavabo ceramica 2 vasche cm 120 (per doppia base cm 60) Ceramic double washbasin cm 120 (double base cm 60)
017486	Lavabo mineralmarmo cm 60 Mineral marble washbasin cm 60
017487	Lavabo mineralmarmo cm 90 Mineral marble washbasin cm 90
020440	Lavabo mineralmarmo 1 vasca cm 120 Mineral marble washbasin cm 120
017488	Lavabo mineralmarmo 2 vasche cm 120 (per doppia base cm 60) Mineral marble double washbasin cm 120 (double base cm 60)
017472	Specchio L44,5xH75 senza lampada Mirror L44,5xH75 no lamp
017473	Specchio L90xH80 senza lampada Mirror L90xH80 no lamp
019399	Specchio L120xH80 senza lampada Mirror L120xH80 no lamp
017474	Specchio retroilluminato L60xH70 Backlight mirror L60xH70
017475	Specchio retroilluminato L90xH70 Backlight mirror L90xH70
017478	Specchio contenitore 1 anta L55 con lampada Mirror cabinet 1 door L55 with light
017481	Specchio contenitore 3 ante L81 con lampada Mirror cabinet 3 door L81 with light
017482	Lampada cromo led L28 - 4,8W - 220V Chrome led lamp L28 - 4,8W - 220V
015897	Lampada cromo led L20 - 2,2W - 220V Chrome led lamp L20 - 2,2W - 220V
019661	Lampada cromo led L60 Chrome led lamp L60
017465	Base laterale 1 anta + 1 cassetto L35,5xH72xP35,5 Lateral inset base 1 door + 1 drawer L35,5xH72xP35,5
017468	Pensile anta reversibile L35xH72xP19 Reversible cabinet door L35xH72xP19
017471	Colonna reversibile L30xH160xP27 Reversible column L30xH160xP27
020173	Kit 4 piedini metallo cromati cm 30 Kit four feet of chrome metal cm 30

Versione Laccato lucido bianco

Lacquered white gloss version



Rubineria esclusa / Taps not included



Rubineria esclusa / Taps not included

CODICE CODE	DESCRIZIONE DESCRIPTION
017457	Base portalavabo cm 60 - L59xH50xP45,5 Hanging cabinet for washbasin cm 60 - L59xH50xP45,5
017460	Base portalavabo cm 90 - L89xH50xP45,5 Hanging cabinet for washbasin cm 90 - L89xH50xP45,5
019796	Base portalavabo cm 120 - L120xH50xP45,5 Hanging cabinet for washbasin cm 120 - L120xH50xP45,5
017483	Lavabo ceramica cm 60 Ceramic washbasin cm 60
017484	Lavabo ceramica cm 90 Ceramic washbasin cm 90
020439	Lavabo ceramica 1 vasca cm 120 Ceramic washbasin cm 120
017485	Lavabo ceramica 2 vasche cm 120 (per doppia base cm 60) Ceramic double washbasin cm 120 (double base cm 60)
017486	Lavabo mineralmarmo cm 60 Mineral marble washbasin cm 60
017487	Lavabo mineralmarmo cm 90 Mineral marble washbasin cm 90
020440	Lavabo mineralmarmo 1 vasca cm 120 Mineral marble washbasin cm 120
017488	Lavabo mineralmarmo 2 vasche cm 120 (per doppia base cm 60) Mineral marble double washbasin cm 120 (double base cm 60)
017472	Specchio L44,5xH75 senza lampada Mirror L44,5xH75 no lamp
017473	Specchio L90xH80 senza lampada Mirror L90xH80 no lamp
019399	Specchio L120xH80 senza lampada Mirror L120xH80 no lamp
017474	Specchio retroilluminato L60xH70 Backlight mirror L60xH70
017475	Specchio retroilluminato L90xH70 Backlight mirror L90xH70
017476	Specchio contenitore 1 anta L55 Mirror cabinet 1 door L55
017479	Specchio contenitore 3 ante L81 Mirror cabinet 3 doors L81
017482	Lampada cromo led L28 - 4,8W - 220V Chrome led lamp L28 - 4,8W - 220V
015897	Lampada cromo led L20 - 2,2W - 220V Chrome led lamp L20 - 2,2W - 220V
019661	Lampada cromo led L60 Chrome led lamp L60
017463	Base laterale 1 anta + 1 cassetto L35,5xH72xP35,5 Lateral inset base 1 door + 1 drawer L35,5xH72xP35,5
017466	Pensile anta reversibile L35xH72xP19 Reversible cabinet door L35xH72xP19
017469	Colonna reversibile L30xH160xP27 Reversible column L30xH160xP27
020173	Kit 4 piedini metallo cromati cm 30 Kit four feet of chrome metal cm 30



Rubinetteria esclusa / Taps not included



Rubinetteria esclusa / Taps not included



Rubinetteria esclusa / Taps not included

CODICE CODE	DESCRIZIONE DESCRIPTION
019575	Base portalavabo cm 60 - H50xP45,5 Washbasin base unit for washbasin cm 60 - H50xP45,5
019576	Base portalavabo cm 90 - H50xP45,5 Washbasin base unit for washbasin cm 90 - H50xP45,5
019577	Base portalavabo cm 120 - H50xP45,5 Washbasin base unit for washbasin cm 120 - H50xP45,5
017483	Piano lavabo ceramica cm 60 Ceramic washbasin cm 60
017484	Piano lavabo ceramica cm 90 Ceramic washbasin cm 90
020439	Lavabo ceramica 1 vasca cm 120 Ceramic washbasin cm 120
017485	Lavabo ceramica 2 vasche cm 120 (per doppia base cm 60) Ceramic double washbasin cm 120 (double base cm 60)
017486	Lavabo mineralmarmo cm 60 Mineral marble washbasin cm 60
017487	Lavabo mineralmarmo cm 90 Mineral marble washbasin cm 90
020440	Lavabo mineralmarmo 1 vasca cm 120 Mineral marble washbasin cm 120
017488	Lavabo mineralmarmo 2 vasche cm 120 (per doppia base cm 60) Mineral marble double washbasin cm 120 (double base cm 60)
018563	Lavabo in vetro acquamarina cm 90 Aquamarine glass washbasin cm 90
019578	Base laterale anta + cassetto L35,5xH72xP35,5 Lateral inset base 1 door + 1 drawer L35,5xH72xP35,5
019579	Pensile 1 anta reversibile L35xH72xP19 Reversible cabinet door L35xH72xP19
019580	Colonna 1 anta reversibile L30xH160xP27 Reversible column L30xH160xP27
019581	Specchio contenitore 1 anta L55xH70 con lampada Mirror cabinet L55xH70 with light
019582	Specchio contenitore 3 ante L81xH60 con lampada Mirror cabinet L81xH60 with light
017472	Specchio a muro L44,5xH75 senza lampada Wall mirror L44,5xH75 without light
017473	Specchio a muro L90xH80 senza lampada Wall mirror L90xH80 without light
019399	Specchio a muro L120xH80 senza lampada Wall mirror L120xH80 without light
017474	Specchio retroilluminato L60xH70 Backlight mirror L60xH70
017475	Specchio retroilluminato L90xH70 Backlight mirror L90xH70
017482	Lampada cromo led L28 - 4,8W - 220V Chrome led lamp L28 - 4,8W - 220V
015897	Lampada cromo led L20 - 2,2W - 220V Chrome led lamp L20 - 2,2W - 220V
019661	Lampada cromo led L60 - 220V Chrome led lamp L60 - 220V
020173	Kit 4 piedini metallo cromati cm 30 Kit four feet of chrome metal cm 30

ARREDO BAGNO - BATHROOM FIXTURE

SERIE MARINA

Mobile dalla linea classica e giovane insieme.
Scocca idro da 18 mm, ante in MDF da 19 mm, laccatura sui fianchi o finitura melaminica a rilievo con protezione di ABS nei bordi, in entrambe le versioni finitura in tinta esterno/interno. Guide cassette rallentate, ante con ammortizzatori.

Composizione da cm 105 versione larice

Composition 105 cm larch version



Rubineria esclusa / Taps not included

MARINA SERIES

Composition with classic lines and young together. Shell hidro 18 mm, 19 mm MDF doors, melamine bacquer finish on the sides in relief with cap ABS at the edges, in both versions color finish outside/inside.

Composizione da cm 105 versione bianco laccato lucido

Composition 105 cm, white gloss laquered



Rubineria esclusa / Taps not included

CODICE CODE	DESCRIZIONE DESCRIPTION
017794	Base portalavabo per lavabo integrale cm 105 - L100 H80 P33,5 Handing cabinet for washbasin integral cm 105 - L100 H80 P33,5
015875	Piano lavabo integrale in ceramica cm 105 - L105 P50 Integral washbasin top in ceramic cm 105 - L105 P50
017795	Specchiera cm 100 con illuminazione alogena e pensile sx Mirror cm 100 with halogen lighting and wall unit left
017796	Specchiera cm 100 con illuminazione alogena e pensile dx L100 H108 P18,5 Mirror cm 100 with halogen lighting and wall unit right L100 H108 P18,5
018978	Base laterale L30 H82 P34 anta + cassetto Side base L30 H82 P34 with door and drawer
018976	Pensile con anta sx/dx L30 H70 P18 Wall cupboard with door L30 H70 P18
018796	Colonna reversibile L30 H195 P34 Reversible column L30 H195 P34

CODICE CODE	DESCRIZIONE DESCRIPTION
015878	Base portalavabo per lavabo integrale cm 105 - L100 H80 P33,5 Handing cabinet for washbasin integral cm 105 - L100 H80 P33,5
015875	Piano lavabo integrale in ceramica cm 105 - L105 P50 Integral washbasin top in ceramic cm 105 - L105 P50
015879	Specchiera cm 100 con illuminazione alogena e pensile sx Mirror cm 100 with halogen lighting and wall unit left
015880	Specchiera cm 100 con illuminazione alogena e pensile dx L100 H108 P18,5 Mirror cm 100 with halogen lighting and wall unit right L100 H108 P18,5
018977	Base laterale L30 H82 P34 anta + cassetto Side base L30 H82 P34 with door and drawer
016363	Pensile con anta sx/dx L30 H70 P18 Wall cupboard with door L30 H70 P18
017072	Colonna reversibile L30 H195 P34 Reversible column L30 H195 P34

Composizione da cm 85 versione larice
Composition 85 cm light larch version



Rubinetteria esclusa / Taps not included

CODICE CODE	DESCRIZIONE DESCRIPTION
017797	Base port lavabo per lavabo integrale cm 85 L81,5 H80 P33,5 <i>Handing cabinet for washbasin integral cm 85 L81,5 H80 P33,5</i>
015882	Piano lavabo integrale in ceramica cm 85 L85 P48 <i>Integral washbasin top in ceramic cm 85 L85 P48</i>
017798	Specchiera cm 80 con illuminazione alogena e pensile sx <i>Mirror cm 80 with halogen lighting and wall unit left</i>
017799	Specchiera cm 80 con illuminazione alogena e pensile dx L81 H108 P18,5 <i>Mirror cm 80 with halogen lighting and wall unit right L81 H108 P18,5</i>
018978	Base laterale L30 H82 P34 anta + cassetto <i>Side base L30 H82 P34 with door and drawer</i>
018976	Pensile con anta sx/dx L30 H70 P18 <i>Wall cupboard with door L30 H70 P18</i>
018796	Colonna reversibile L30 H195 P34 <i>Reversible column L30 H195 P34</i>

Composizione da cm 85 versione bianco laccato lucido
Composition 85 cm, white gloss laquered



Rubinetteria esclusa / Taps not included

CODICE CODE	DESCRIZIONE DESCRIPTION
015885	Base port lavabo per lavabo integrale cm 85 L81,5 H80 P33,5 <i>Handing cabinet for washbasin integral cm 85 L81,5 H80 P33,5</i>
015882	Piano lavabo integrale in ceramica cm 85 L85 P48 <i>Integral washbasin top in ceramic cm 85 L85 P48</i>
015886	Specchiera cm 80 con illuminazione alogena e pensile sx <i>Mirror cm 80 with halogen lighting and wall unit left</i>
015887	Specchiera cm 80 con illuminazione alogena e pensile dx L81 H108 P18,5 <i>Mirror cm 80 with halogen lighting and wall unit right L81 H108 P18,5</i>
018977	Base laterale L30 H82 P34 anta + cassetto <i>Side base L30 H82 P34 with door and drawer</i>
016363	Pensile con anta sx/dx L30 H70 P18 <i>Wall cupboard with door L30 H70 P18</i>
017072	Colonna reversibile L30 H195 P34 <i>Reversible column L30 H195 P34</i>

Composizione da cm 75 versione larice
Composition 75 cm light larch version



Rubinetteria esclusa
Taps not included

CODICE CODE	DESCRIZIONE DESCRIPTION
017800	Base portalavabo per lavabo integrale cm 75 - L70 H80 P33,5 <i>Handing cabinet for washbasin integral cm 75 - L70 H80 P33,5</i>
015889	Piano lavabo integrale in ceramica cm 75 - L75 P47 <i>Integral washbasin top in ceramic cm 75 - L75 P47</i>
017801	Specchiera cm 70 con illuminazione alogena e pensile sx <i>Mirror cm 70 with halogen lighting and wall unit left</i>
017802	Specchiera cm 70 con illuminazione alogena e pensile dx L70 H108 P18,5 <i>Mirror cm 70 with halogen lighting and wall unit right L70 H108 P18,5</i>
018978	Base laterale L30 H82 P34 anta + cassetto <i>Side base L30 H82 P34 with door and drawer</i>
018976	Pensile con anta sx/dx L30 H70 P18 <i>Wall cupboard with door L30 H70 P18</i>
018796	Colonna reversibile L30 H195 P34 <i>Reversible column L30 H195 P34</i>

Composizione da cm 75 versione bianco laccato lucido
Composition 75 cm, white gloss laquered version



Rubinetteria esclusa
Taps not included

CODICE CODE	DESCRIZIONE DESCRIPTION
015892	Base portalavabo per lavabo integrale cm 75 L70 H80 P33,5 <i>Handing cabinet for washbasin integral cm 75 L70 H80 P33,5</i>
015889	Piano lavabo integrale in ceramica cm 75 L75 P47 <i>Integral washbasin top in ceramic cm 75 L75 P47</i>
015893	Specchiera cm 70 con illuminazione alogena e pensile sx <i>Mirror cm 70 with halogen lighting and wall unit left</i>
015894	Specchiera cm 70 con illuminazione alogena e pensile dx L70 H108 P18,5 <i>Mirror cm 70 with halogen lighting and wall unit right L70 H108 P18,5</i>
018977	Base laterale L30 H82 P34 anta + cassetto <i>Side base L30 H82 P34 with door and drawer</i>
016363	Pensile con anta sx/dx L30 H70 P18 <i>Wall cupboard with door L30 H70 P18</i>
017072	Colonna reversibile L30 H195 P34 <i>Reversible column L30 H195 P34</i>

SPECCHIERE

Soluzioni pratiche per rendere speciali e razionali i bagni più piccoli. Ante rivestite in laminato polimerico termoformato nella finitura bianco



MIRRORS

Practical solutions to make even the smallest bathrooms special and rational. Doors coated with a white thermoformed polymer laminate.

CODICE CODE	DESCRIZIONE DESCRIPTION
015896	Specchio a muro cm 70 senza lampada. Laccato lucido bianco L70 H85 P2,5 <i>Wall mirror 70 cm without light. White gloss laquered L70 H85 P2,5</i>
015897	Lampada cromo a led 2,2W 220V <i>Chrom led lamp 2,2W 220V</i>
015898	Specchio monoblocco pensile con antina dx e sx bianco lucido L94,5 H60,5 P16 <i>Wall mirror with right and left white door glass L94,5 H60,5 P16</i>
015899	Specchio monoblocco pensile con antina destra bianco lucido L72 H60,5 P16 <i>Wall mirror with right white door glass L72 H60,5 P16</i>

MOBILI LAVANDERIA - UTILITY ROOM UNITS

Serie di mobili pensate per rispondere alle esigenze più varie in termini di componibilità e di impiego.

Series of fixture designed to meet all possible needs in terms of modular combination and use.

SERIE UTILITY

Mobili lavanderia, in materiale idrofugo al 100%, completi di vasca in ABS e tavola in legno. Anta in postforming bianco con bordi arrotondati, bordo alluminio, maniglie in metallo ergonomiche. L'impiego di materiali idrorepellenti e la pedana in alluminio garantiscono massima resistenza e durata. Completi di sifone. Altezza 85 cm.

UTILITY SERIES

Utility room units, water resistant material and complete with ABS tub and wooden scrubbing board. White, rounded postforming door, aluminum trim, ergonomic handles. The use of waterproof materials and the aluminum platform guarantee max resistance and long life. Comprehensive trap. Height 85 cm.

Profondità vasca cm 23 / Deep bathtub 23 cm



CODICE CODE	DESCRIZIONE DESCRIPTION	BANCALE PALLETS
011704	Sottolavatoio + lavatoio 60/60 bianco 2 sportelli + cestello estraibile e asse in pino <i>Under-washtub + 60/60 white washtub with 2 doors + extractable basket and pine board</i>	6
012785	Sottolavatoio + lavatoio 60/60 bianco 2 sportelli e asse in pino senza cesto <i>Under-washtub + 60/60 white washtub with 2 doors and pine board</i>	6
011705	Sottolavatoio + lavatoio 60/50 bianco 2 sportelli + cestello estraibile e asse in pino <i>Under-washtub + 60/50 white washtub with 2 doors + extractable basket and pine board</i>	8
012784	Sottolavatoio + lavatoio 60/50 bianco 2 sportelli e asse in pino senza cesto <i>Under-washtub + 60/50 white washtub with 2 doors and pine board</i>	8



CODICE CODE	DESCRIZIONE DESCRIPTION	BANCALE PALLETS
012786	Sottolavatoio + lavatoio 80/50 bianco con cestello estraibile e asse in pino <i>Under-washtub + 80/50 white washtub with extractable basket and pine board</i>	4



CODICE CODE	DESCRIZIONE DESCRIPTION	BANCALE PALLETS
011706	Sottolavatoio + lavatoio 45/50 bianco con cestello estraibile e asse in pino <i>Under-washtub + 45/50 white washtub with extractable basket and pine board</i>	8



CODICE CODE	DESCRIZIONE DESCRIPTION	BANCALE PALLETS
011707	Sottolavello+coprilavatrice 109 x 60, cestello estraibile e asse in pino, vasca destra <i>Right under-washtub + 109 x 60 washing machine cover, extractable basket and pine board</i>	4
011708	Sottolavello+coprilavatrice 109 x 60, cestello estraibile e asse in pino, vasca sinistra <i>Left under-washtub + 109 x 60 washing machine cover, extractable basket and pine board</i>	4



CODICE CODE	DESCRIZIONE DESCRIPTION	BANCALE PALLETS
013671	Sottolavello+coprilavatrice 124 x 60, cestello estraibile e asse in pino, vasca destra <i>Right under-washtub + 124 x 60 washing machine cover, extractable basket and pine board</i>	3
013672	Sottolavello+coprilavatrice 124 x 60, cestello estraibile e asse in pino, vasca sinistra <i>Left under-washtub + 124 x 60 washing machine cover, extractable basket and pine board</i>	3

SERIE SANDOKAN

Il lavatoio pratico, semplice e molto competitivo. Completo di sifone.



SANDOKAN SERIES

The washtub simple, practical and very competitive. Trap included

CODICE CODE	DESCRIZIONE DESCRIPTION	BANCALE PALLETS
013985	Sottolavatoio + lavatoio 60/50 bianco per cantieristica con asse in legno <i>Under-washtub + 60/50 white for shipbuilding extractable basket and pine board with wooden axle</i>	8
015207	Sottolavatoio + lavatoio 60/60 bianco per cantieristica con asse in legno <i>Under-washtub + 60/60 white for shipbuilding extractable basket and pine board with wooden axle</i>	6
015208	Sottolavatoio + lavatoio 45/50 bianco per cantieristica con asse in legno <i>Under-washtub + 45/50 white for shipbuilding extractable basket and pine board with wooden axle</i>	8

SERIE DELFINO

Realizzata interamente in materiale plastico di alta qualità (ABS Metacrilato), questa serie di mobili lavanderia è particolarmente adatta all'installazione esterna. Prodotti inalterabili nel tempo, di linea raffinata ed elegante, sono una risposta completa a qualsiasi tipo di esigenza. Completo di sifone

DOLPHIN SERIES

Made entirely from high-quality plastic (ABS Methacrylate), this series of utility room units is especially suitable for installation outdoors. Long-lasting products, with a refined, elegant line, these units are the ideal solution to meet all needs. Trap included



CODICE CODE	DESCRIZIONE DESCRIPTION	BANCALE PALLETS
012378	Mobile lavatoio bianco, con 1 sportello, completo di vasca con asse in polipropilene Misure: cm H 83 - L 45 - P 50 <i>White utility room unit, with 1 door, complete with tub and polypropylene scrubbing board Dimensions: H 83 - W 45 - D 50 cm</i>	8



CODICE CODE	DESCRIZIONE DESCRIPTION	BANCALE PALLETS
012379	Mobile lavatoio bianco, con 2 sportelli, completo di vasca con asse in polipropilene Misure: cm H 83 - L 60 - P 50 <i>White utility room unit, with 2 doors, complete with tub and polypropylene scrubbing board Dimensions: H 83 - W 60 - D 50 cm</i>	6



CODICE CODE	DESCRIZIONE DESCRIPTION	BANCALE PALLETS
012380	Mobile lavatoio bianco, con 2 sportelli, completo di vasca con asse in polipropilene Misure: cm H 83 - L 60 - P 60 <i>White utility room unit, with 2 doors, complete with tub and polypropylene scrubbing board Dimensions: H 83 - W 60 - D 60 cm</i>	6



CODICE CODE	DESCRIZIONE DESCRIPTION	BANCALE PALLETS
012381	Mobile lavatoio bianco, vasca destra , completo di vasca con asse in polipropilene Misure: cm H 91 - L 109 - P 60 <i>White utility room right unit, complete with tub and polypropylene scrubbing board Dimensions: H 91 - W 109 - D 60 cm</i>	1
012382	Mobile lavatoio bianco, vasca sinistra , completo di vasca con asse in polipropilene Misure: cm H 91 - L 109 - P 60 <i>White utility room left unit, complete with tub and polypropylene scrubbing board Dimensions: H 91 - W 109 - D 60 cm</i>	1

ACCESSORI BAGNO - BATHROOM ACCESSORIES

Serie di accessori da bagno in ottone cromato dalle linee purissime, essenziali, assolutamente senza tempo, ideali per integrare un arredamento moderno, pensate per essere un segno importante di classe e personalità.

Two lines of chromate brass bathroom accessories with pure, essential design, for ageless style;. Ideal for integrating modern furnishing, conceived as an important mark of class and personality.

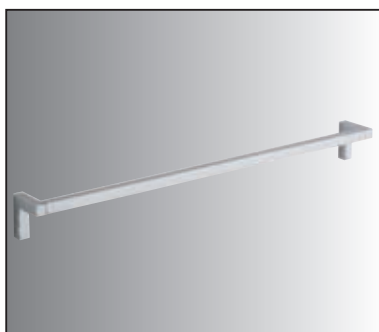
SERIE MAGGIORE



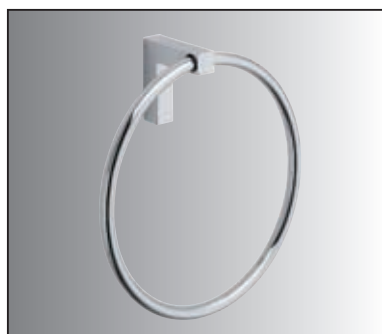
CODICE CODE	DESCRIZIONE DESCRIPTION	FINITURA FINISH	IMBALLO PACKING
017908	Portasapone con vetro acidato <i>Etched glass soap dish</i>	Cromo Chrome	12



CODICE CODE	DESCRIZIONE DESCRIPTION	FINITURA FINISH	IMBALLO PACKING
017909	Portabicchiere con vetro acidato <i>Etched glass cup holder</i>	Cromo Chrome	12



CODICE CODE	DESCRIZIONE DESCRIPTION	FINITURA FINISH	IMBALLO PACKING
017910	Portasalviette cm 60 <i>Towel bar 60 cm</i>	Cromo Chrome	12
017911	Portasalviette cm 30 <i>Towel bar 60 cm</i>	Cromo Chrome	12



CODICE CODE	DESCRIZIONE DESCRIPTION	FINITURA FINISH	IMBALLO PACKING
017912	Porta salviette ad anello <i>Towel ring</i>	Cromo <i>Chrome</i>	12



CODICE CODE	DESCRIZIONE DESCRIPTION	FINITURA FINISH	IMBALLO PACKING
017913	Appendino <i>Robe hook</i>	Cromo <i>Chrome</i>	50



CODICE CODE	DESCRIZIONE DESCRIPTION	FINITURA FINISH	IMBALLO PACKING
017914	Mensola vetro cm 60 <i>Glass shelf cm 60</i>	Cromo <i>Chrome</i>	10



CODICE CODE	DESCRIZIONE DESCRIPTION	FINITURA FINISH	IMBALLO PACKING
017915	Portarotolo <i>Paper holder</i>	Cromo <i>Chrome</i>	12

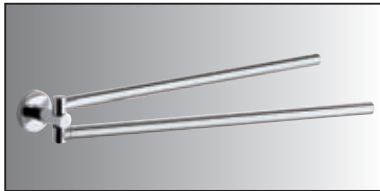




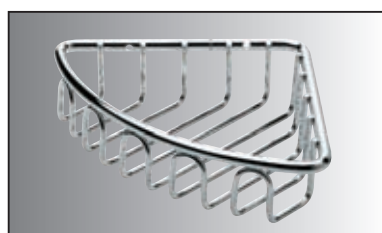
CODICE CODE	DESCRIZIONE DESCRIPTION	FINITURA FINISH	IMBALLO PACKING
017916	Portascopino <i>Toilet brush holder</i>	Cromo <i>Chrome</i>	12

SERIE MADDALENA - MADDALENA SERIES

Più luce nel bagno con la purezza e essenzialità dell'ottone con finitura cromata.

More light in the bathroom with the pureness and the essentiality of the brass with the chromate finish of these accessories.

	CODICE CODE	DESCRIZIONE DESCRIPTION	FINITURA FINISH	IMBALLO PACKING
	015603	Porta salviette 30 cm Towel bar 30 cm	Cromo Chrome	20
	015604	Porta salviette 45 cm Towel bar 45 cm	Cromo Chrome	20
	015605	Porta salviette 60 cm Towel bar 60 cm	Cromo Chrome	20
	CODICE CODE	DESCRIZIONE DESCRIPTION	FINITURA FINISH	IMBALLO PACKING
	015606	Porta salviette snodo Swing - arm towel rail	Cromo Chrome	20
	CODICE CODE	DESCRIZIONE DESCRIPTION	FINITURA FINISH	IMBALLO PACKING
	015607	Porta salviette anello Towel ring	Cromo Chrome	24
	CODICE CODE	DESCRIZIONE DESCRIPTION	FINITURA FINISH	IMBALLO PACKING
	015608	Mensola vetro satin 52x14 cm Satin glass shell 52x14 cm	Cromo Chrome	20
	015628	Ricambi: / Spare-parts: Mensola vetro satin per 015608 Satin glass shell for 015608		
	CODICE CODE	DESCRIZIONE DESCRIPTION	FINITURA FINISH	IMBALLO PACKING
	015609	Porta sapone vetro satin Soap holder with satin dish	Cromo Chrome	48
	015630	Ricambi: / Spare-parts: Opalina portasapone satin per 015609 Satin soap dish for 015609		



CODICE CODE	DESCRIZIONE DESCRIPTION	FINITURA FINISH	IMBALLO PACKING
015614	Porta sapone griglia Soap basket	Cromo Chrome	45



CODICE CODE	DESCRIZIONE DESCRIPTION	FINITURA FINISH	IMBALLO PACKING
015610	Dosatore sapone liquido vetro satin da parete Wall-mounted satin soap dispenser	Cromo Chrome	27



CODICE CODE	DESCRIZIONE DESCRIPTION	FINITURA FINISH	IMBALLO PACKING
015611	Gancio appendiabiti Robe hook	Cromo Chrome	45



CODICE CODE	DESCRIZIONE DESCRIPTION	FINITURA FINISH	IMBALLO PACKING
015612	Porta rotolo Paper holder	Cromo Chrome	30



CODICE CODE	DESCRIZIONE DESCRIPTION	FINITURA FINISH	IMBALLO PACKING
015589	Porta bicchiere con bicchiere vetro satin Tumbler holder with satin tumbler	Cromo Chrome	48
015629	Ricambi: / Spare-parts: Bicchieri satin per 015589 Satin tumbler for 015589		



CODICE CODE	DESCRIZIONE DESCRIPTION	FINITURA FINISH	IMBALLO PACKING
015613	Porta scopino con scopino a terra/sospeso Toilet brush holder to floor/pensile	Cromo Chrome	20
015631	Riccio scopino per 015613 Loo brush for 015613		

SERIE MADDALENA PIANTANE
MADDALENA SERIES FLOOR STANDS


CODICE CODE	DESCRIZIONE DESCRIPTION	FINITURA FINISH	IMBALLO PACKING
017905	Piantana bidet/wc con portasapone, portarotolo, portasalviette e portascopino <i>Bidet/wc floor stand with soap, paper, towels and brush holder</i>	Cromo <i>Chrome</i>	1



CODICE CODE	DESCRIZIONE DESCRIPTION	FINITURA FINISH	IMBALLO PACKING
017906	Piantana portasalviette <i>Towels floor stand</i>	Cromo <i>Chrome</i>	1

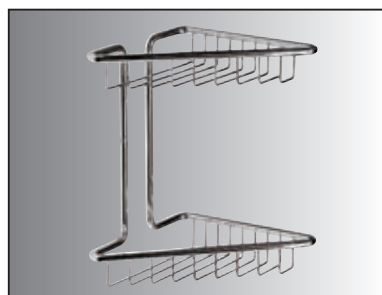


CODICE CODE	DESCRIZIONE DESCRIPTION	FINITURA FINISH	IMBALLO PACKING
017907	Piantana wc con portarotolo e portascopino <i>Paper-brush holder floor stand</i>	Cromo <i>Chrome</i>	1

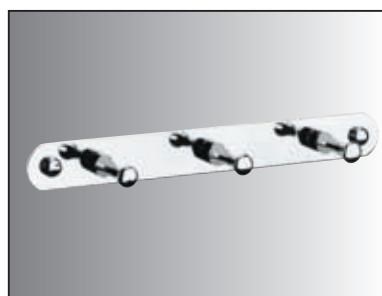
HOTELLERIE



CODICE CODE	DESCRIZIONE DESCRIPTION	FINITURA FINISH	IMBALLO PACKING
015616	Filo biancheria est. 220 cm <i>Retractable clothes line 220 cm</i>	Cromo Chrome	20



CODICE CODE	DESCRIZIONE DESCRIPTION	FINITURA FINISH	IMBALLO PACKING
015625	Angolare griglia doppia <i>Corner shower grille</i>	Cromo Chrome	20



CODICE CODE	DESCRIZIONE DESCRIPTION	FINITURA FINISH	IMBALLO PACKING
015620	Appendino multi 3 posti <i>Robe hook</i>	Cromo Chrome	20



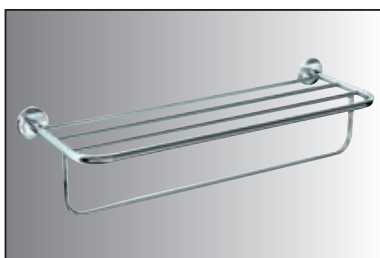
CODICE CODE	DESCRIZIONE DESCRIPTION	FINITURA FINISH	IMBALLO PACKING
015624	Dispenser sapone lt 0,45 in ABS <i>ABS soap dispenser lt 0,45</i>	Cromo Chrome	20



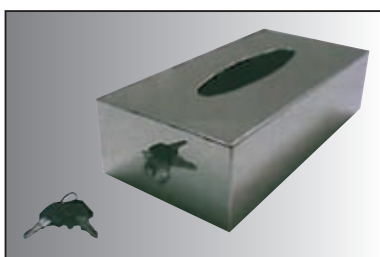
CODICE CODE	DESCRIZIONE DESCRIPTION	FINITURA FINISH	IMBALLO PACKING
015617	Gettacarta inox lt 5 <i>Dustbin with coucr and pedal lt 5</i>	Cromo Chrome	20



CODICE CODE	DESCRIZIONE DESCRIPTION	FINITURA FINISH	IMBALLO PACKING
015621	Maniglione 30 cm Towel holder cm 30	Cromo Chrome	20
015622	Maniglione 45 cm Towel holder cm 45	Cromo Chrome	20
015623	Maniglione 60 cm Towel holder cm 60	Cromo Chrome	20



CODICE CODE	DESCRIZIONE DESCRIPTION	FINITURA FINISH	IMBALLO PACKING
015615	Porta teli Bath towel rack	Cromo Chrome	20



CODICE CODE	DESCRIZIONE DESCRIPTION	FINITURA FINISH	IMBALLO PACKING
015619	Porta kleenex Paper holder	Cromo Chrome	20



CODICE CODE	DESCRIZIONE DESCRIPTION	FINITURA FINISH	IMBALLO PACKING
015618	Porta sacchetti igienici Toilet paper holder	Cromo Chrome	20



CODICE CODE	DESCRIZIONE DESCRIPTION	FINITURA FINISH	IMBALLO PACKING
015764	Dispenser per rotolo carta igienica Toilet paper dispenser	Bianco White	1

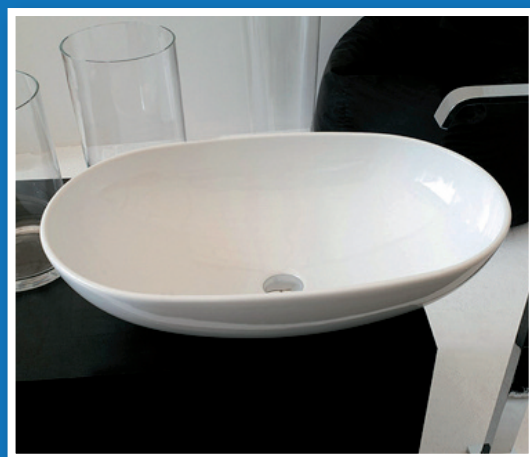


CODICE CODE	DESCRIZIONE DESCRIPTION	FINITURA FINISH	IMBALLO PACKING
015848	Sedile ribaltabile per doccia portata massima 100 kg Folding shower seat max weight 100 kg	Bianco White	1



Sanitari &
piatti doccia

*Sanitary &
shower trays*




intesa

Linea di lavabi che risponde alle esigenze di chi cerca prodotti fuori dagli schemi usuali, allineati alle più attuali tendenze dell'arredamento di interni.

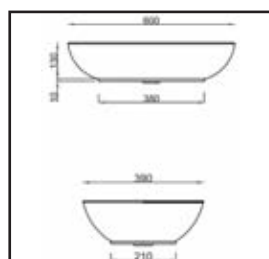
Line of washbasins to satisfy the needs of those who want unusual products, in line with the latest interior decor trends.

LAVABI D'ARREDO IN CERAMICA

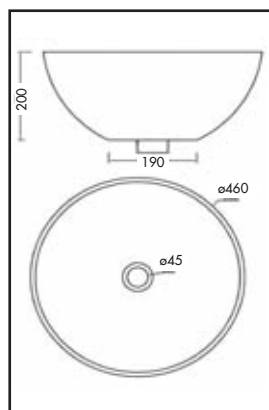
In queste serie di lavabi la tecnica e l'arte ceramica rispondono con una produzione raffinata alle attese di chi cerca prodotti dove trovare, insieme, il sapore della tradizione e le linee più moderne. La novità e l'eleganza si fondono con la praticità e l'alta qualità del materiale proposto in un punto di bianco squillante, di valore universale e carico di fascino. Disegni tecnici ingranditi nelle pagine successive.

CERAMIC WASHBASIN

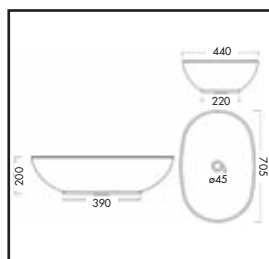
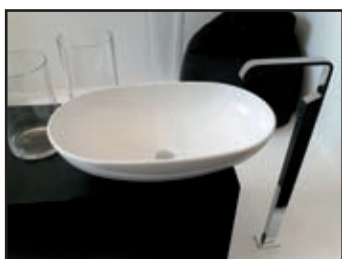
The technique and ceramic art used for this series of elegant washbasins easily satisfy the expectations of those looking for products that offer both a traditional feel and the very latest lines. Innovation and elegance merge with the practicality and top quality of the material to create a brilliant white attraction, of universal value and full of charm. Enlarged technical drawings in the next pages.




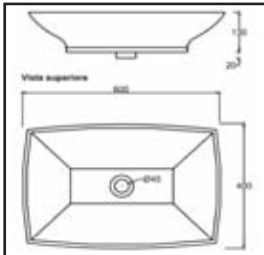

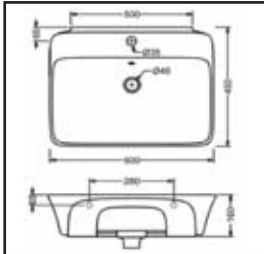

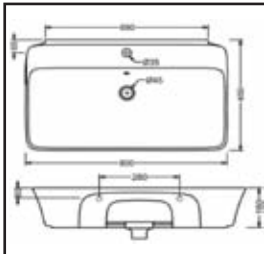

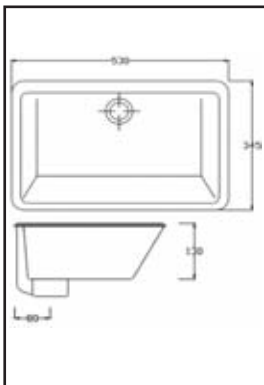

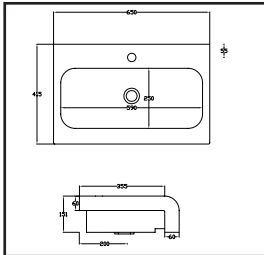

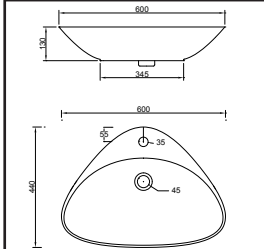
CODICE CODE	DESCRIZIONE DESCRIPTION	DIMENS. DIMENS. (cm)	IMBALLO PACKING
019589	TAI Lavabo bianco White washbasin	60 x 39	1

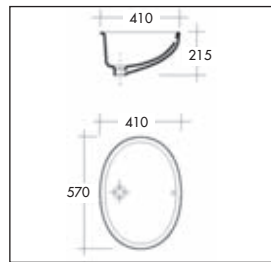


CODICE CODE	DESCRIZIONE DESCRIPTION	DIMENS. DIMENS. (cm)	IMBALLO PACKING
019590	CIOTOLA 46 Lavabo bianco White washbasin	46 x 46	XX

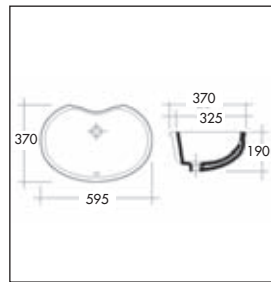


CODICE CODE	DESCRIZIONE DESCRIPTION	DIMENS. DIMENS. (cm)	IMBALLO PACKING
019591	CIOTOLA 70 Lavabo bianco White washbasin	70 x 44	1

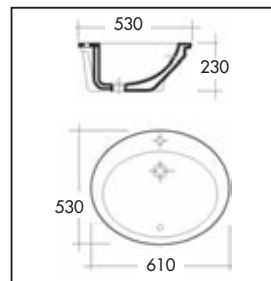
		CODICE CODE	DESCRIZIONE DESCRIPTION	DIMENS. DIMENS. (cm)	IMBALLO PACKING
		019592	JAZZ 60 Lavabo bianco appoggio White washbasin support	60 x 40	1
		CODICE CODE	DESCRIZIONE DESCRIPTION	DIMENS. DIMENS. (cm)	IMBALLO PACKING
		019593	COW 60 Lavabo bianco White washbasin	60 x 45	1
		CODICE CODE	DESCRIZIONE DESCRIPTION	DIMENS. DIMENS. (cm)	IMBALLO PACKING
		019594	COW 80 Lavabo bianco White washbasin	80 x 45	1
		CODICE CODE	DESCRIZIONE DESCRIPTION	DIMENS. DIMENS. (cm)	IMBALLO PACKING
		019595	GEA 50 Lavabo bianco White washbasin	53 x 34,5	1
		CODICE CODE	DESCRIZIONE DESCRIPTION	DIMENS. DIMENS. (cm)	IMBALLO PACKING
		015188	LA FONTANA Lavabo semincasso Semi-fitted washbasin	65 x 41,5	1
		CODICE CODE	DESCRIZIONE DESCRIPTION	DIMENS. DIMENS. (cm)	IMBALLO PACKING
		015189	PLETTRO Lavabo Washbasin	60 x 44	1



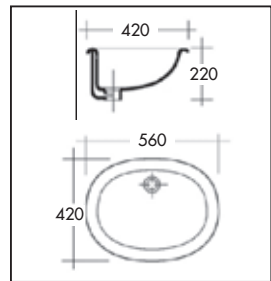
CODICE CODE	DESCRIZIONE DESCRIPTION	DIMENS. DIMENS. (cm)	IMBALLO PACKING
011666	DIANA Lavabo sottopiano <i>Sunken washbasin</i>	57 x 41	1
015382	Kit fissaggio <i>Fixing kit</i>		



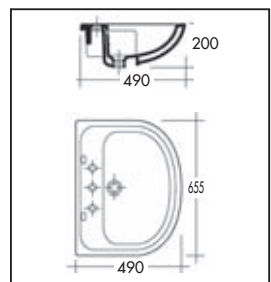
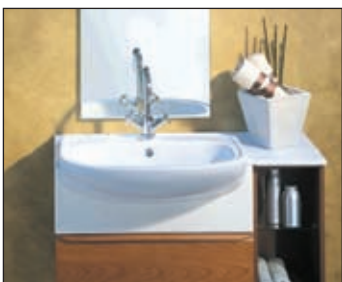
CODICE CODE	DESCRIZIONE DESCRIPTION	DIMENS. DIMENS. (cm)	IMBALLO PACKING
011675	IDEA Lavabo sottopiano <i>Sunken washbasin</i>	59,5 x 37	1



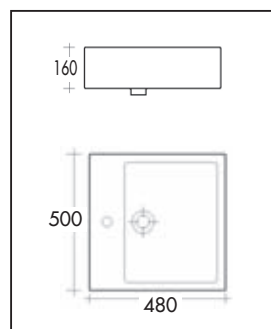
CODICE CODE	DESCRIZIONE DESCRIPTION	DIMENS. DIMENS. (cm)	IMBALLO PACKING
011665	MINERVA Lavabo sopra piano <i>Raised washbasin</i>	61 x 53	1



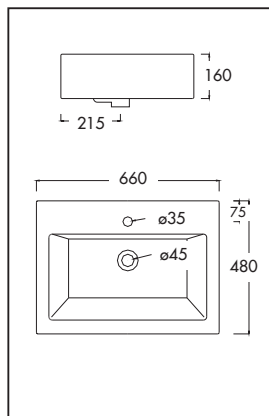
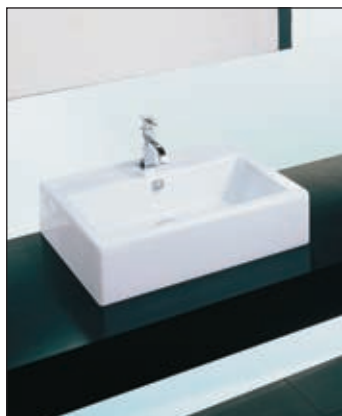
CODICE CODE	DESCRIZIONE DESCRIPTION	DIMENS. DIMENS. (cm)	IMBALLO PACKING
011668	VENERE Lavabo sopra piano <i>Raised washbasin</i>	56 x 42	1



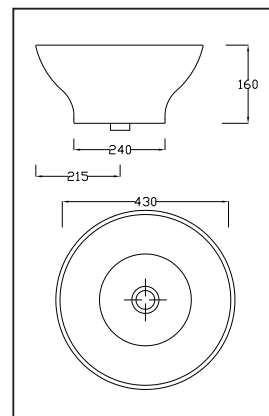
CODICE CODE	DESCRIZIONE DESCRIPTION	DIMENS. DIMENS. (cm)	IMBALLO PACKING
011667	APOLLO Lavabo semincasso <i>Semi-fitted washbasin</i>	65,5 x 49	1



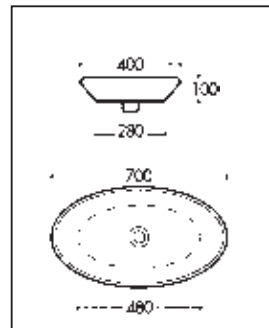
CODICE CODE	DESCRIZIONE DESCRIPTION	DIMENS. DIMENS. (cm)	IMBALLO PACKING
011671	FUORI BOX Lavabo <i>Washbasin</i>	50 x 48	1



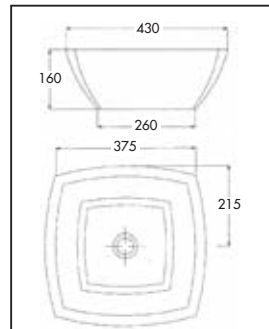
CODICE CODE	DESCRIZIONE DESCRIPTION	DIMENS. DIMENS. (cm)	IMBALLO PACKING
013986	FUORI BOX 65 Lavabo Washbasin	66 x 48	1



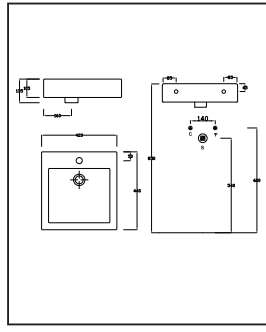
CODICE CODE	DESCRIZIONE DESCRIPTION	DIMENS. DIMENS. (cm)	IMBALLO PACKING
011672	FUORI 1 Lavabo Washbasin	40 x 40	1
	Esclusivamente con rubinetti a muro Wall taps only		



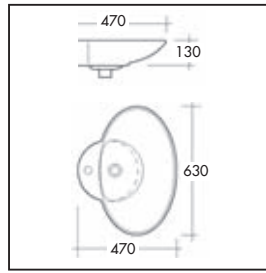
CODICE CODE	DESCRIZIONE DESCRIPTION	DIMENS. DIMENS. (cm)	IMBALLO PACKING
013192	OVAL Lavabo Washbasin	70 x 40	1
	Esclusivamente con rubinetti a muro Wall taps only		



CODICE CODE	DESCRIZIONE DESCRIPTION	DIMENS. DIMENS. (cm)	IMBALLO PACKING
013193	FUORI CORNER QUADRO Lavabo sopra piano Raised washbasin	43 x 43	1
	Esclusivamente con rubinetti a muro Wall taps only		

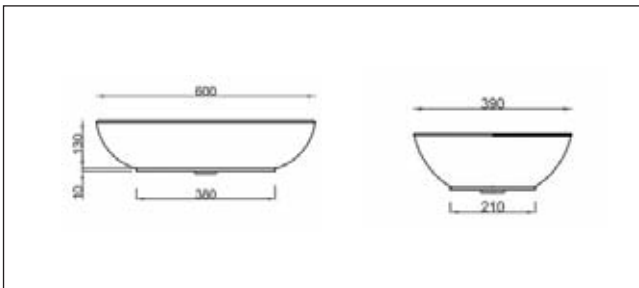


CODICE CODE	DESCRIZIONE DESCRIPTION	DIMENS. DIMENS. (cm)	IMBALLO PACKING
013194	FUORI CLASSE Lavabo Washbasin	43 x 44,5	1

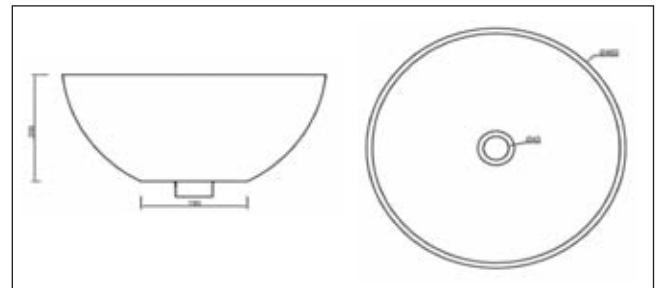


CODICE CODE	DESCRIZIONE DESCRIPTION	DIMENS. DIMENS. (cm)	IMBALLO PACKING
011861	FUORI 3 Lavabo Washbasin	63 x 47	1

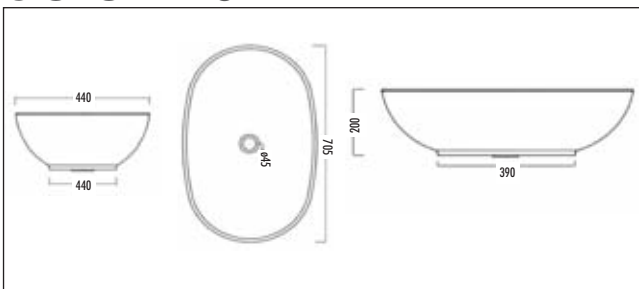
TAI



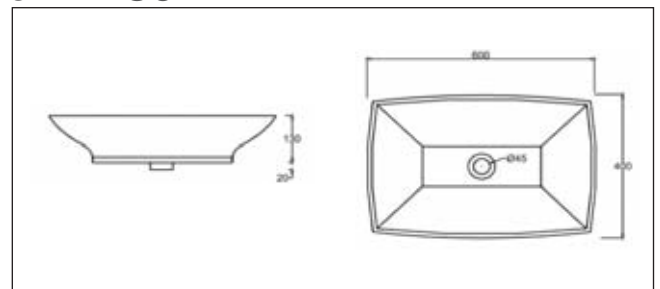
CIOTOLA 46



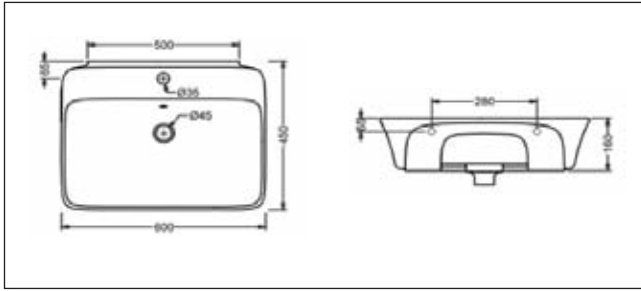
CIOTOLA 70



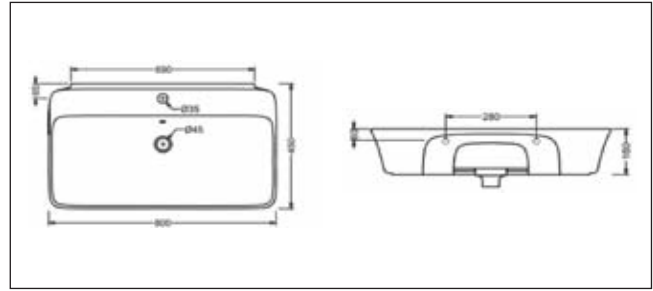
JAZZ 60



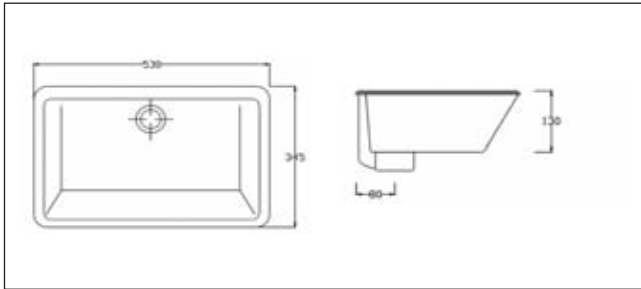
COW 60



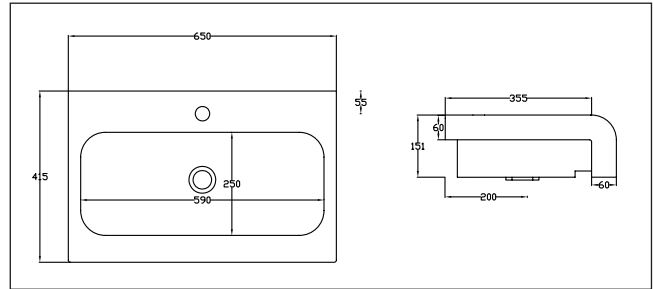
COW 80



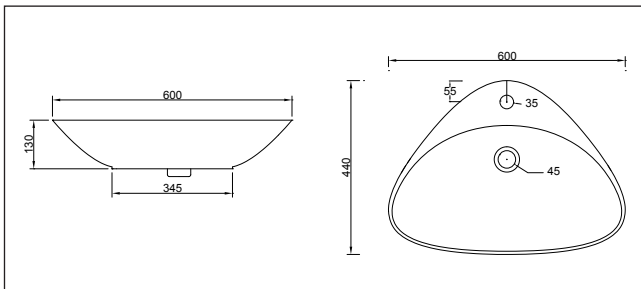
GEA 50



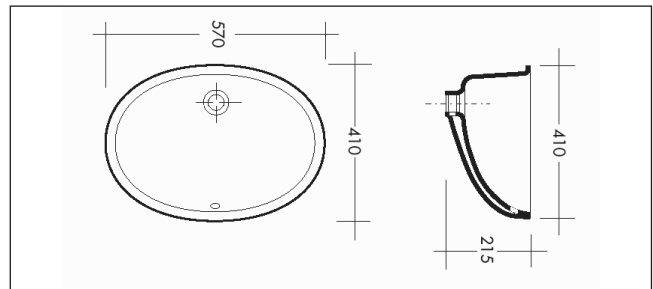
LA FONTANA



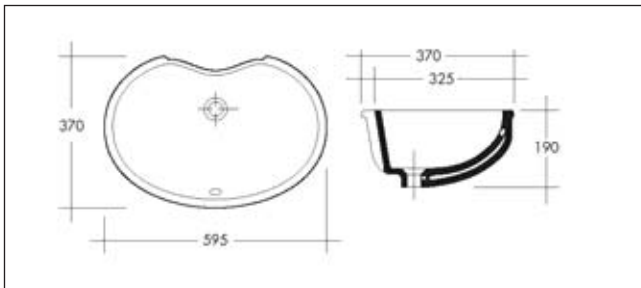
PLETTRO



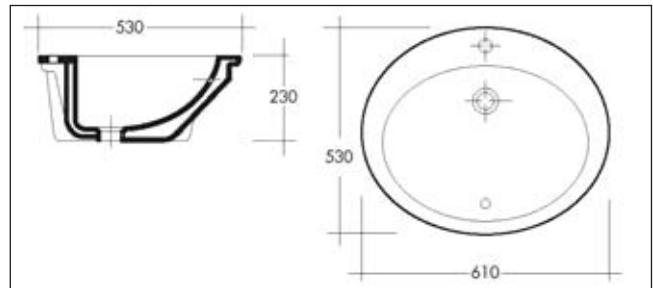
DIANA



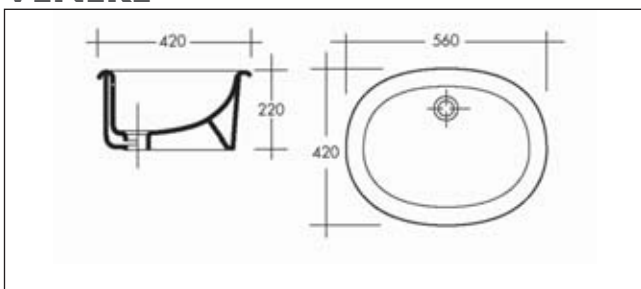
IDEA



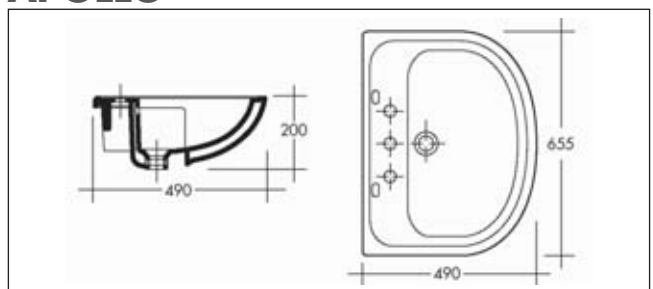
MINERVA



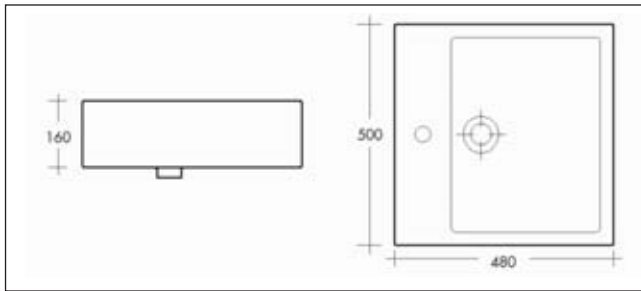
VENERE



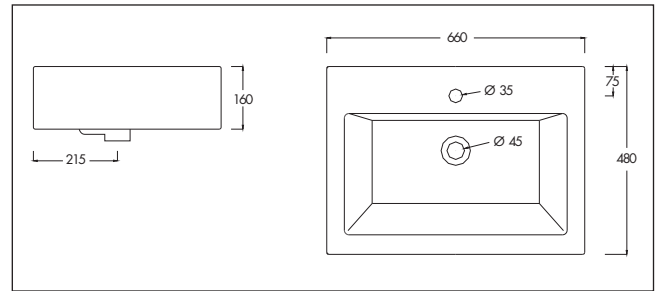
APOLLO



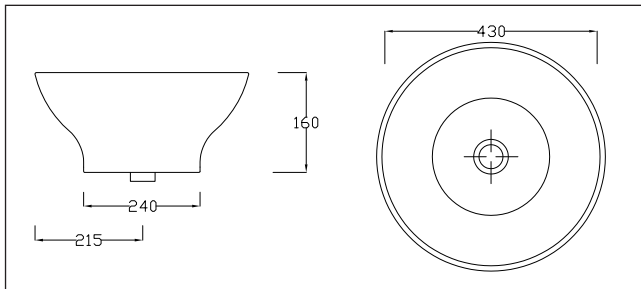
FUORI BOX



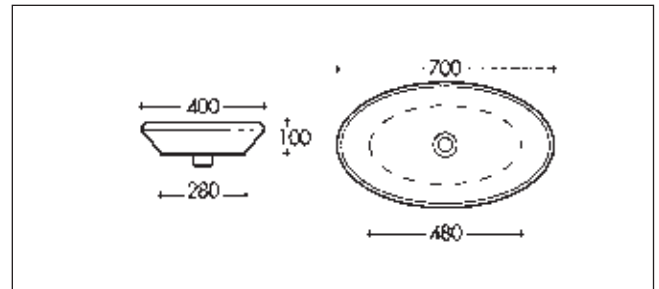
FUORI BOX DA 65



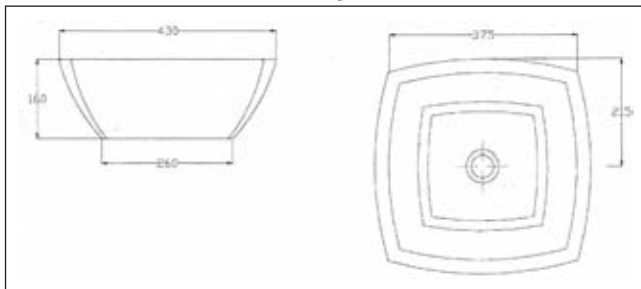
FUORI 1



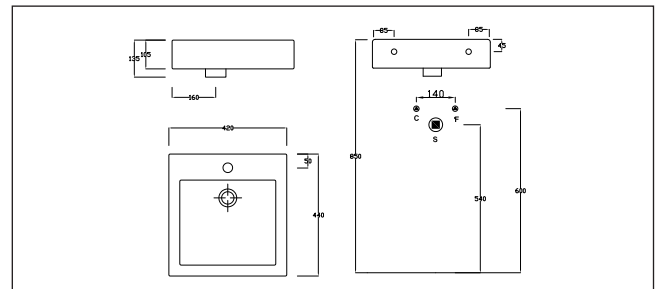
OVAL



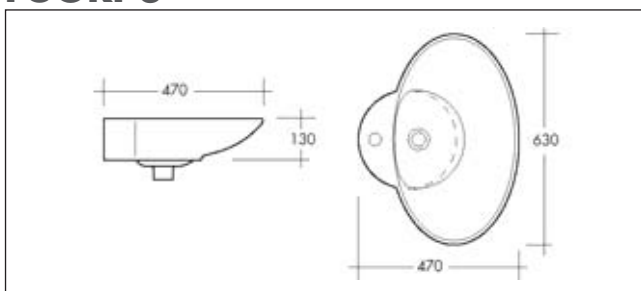
FUORI CORNER QUADRO



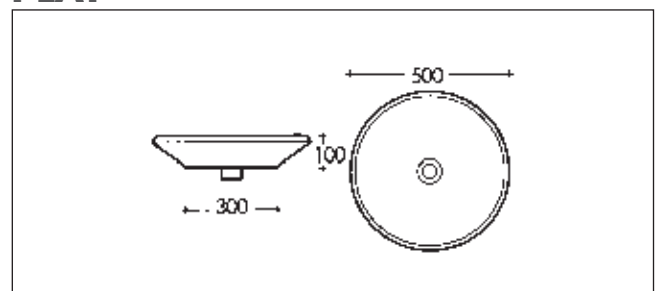
FUORI CLASSE



FUORI 3



PLAY



SERIE PRINCIPE - PRINCIPE SERIES

SERIE PRINCIPE

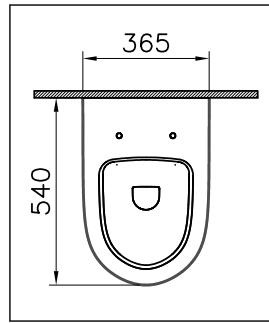
Linea dalle rotondità raffinate e rilassanti, per trasmettere un senso di comfort, caratterizzata da contorni morbidi e gradevoli.

NEW

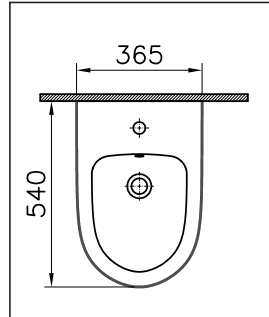
PRINCIPE SERIES

Series by the rounded elegant and relaxing to a sense of confort with its soft contours and pleasant



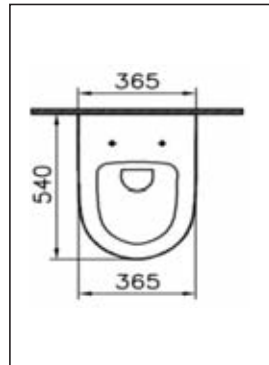


CODICE CODE	DESCRIZIONE DESCRIPTION	DIMENS. DIMENS. (cm)	IMBALLO PACKING
NEW 022280	Vaso a pavimento filo parete scarico universale <i>Wire wall floor WC</i>	54 X 36,5	1
NEW 022282	Sedile slim soft close per vaso 022279-022280 <i>Slim soft close seat for WC 022279-022280</i>		1

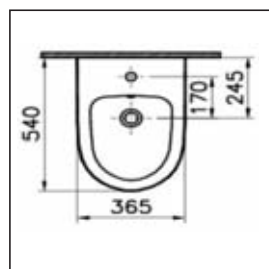


CODICE CODE	DESCRIZIONE DESCRIPTION	DIMENS. DIMENS. (cm)	IMBALLO PACKING
NEW 022281	Bidet a pavimento filo parete <i>Wire wall floor bidet</i>	54 X 36,5	1

Rubinetteria esclusa / Taps not included

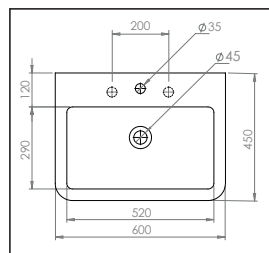


CODICE CODE	DESCRIZIONE DESCRIPTION	DIMENS. DIMENS. (cm)	IMBALLO PACKING
019791	Vaso sospeso cm 54 <i>Pensil WC cm 54</i>	54 X 36,5	1
019793	Sedile termoindurente <i>Thermosetting seat</i>		1
019794	Sedile soft-close <i>Soft-close seat</i>		1
NEW 022279	Vaso sospeso RIM-EX <i>Pensil WC RIM-EX</i>		1
NEW 022282	Sedile slim soft close per vaso 022279-022280 <i>Slim soft close seat for WC 022279-022280</i>		1



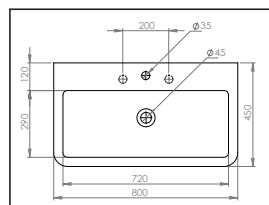
Rubinetteria esclusa / Taps not included

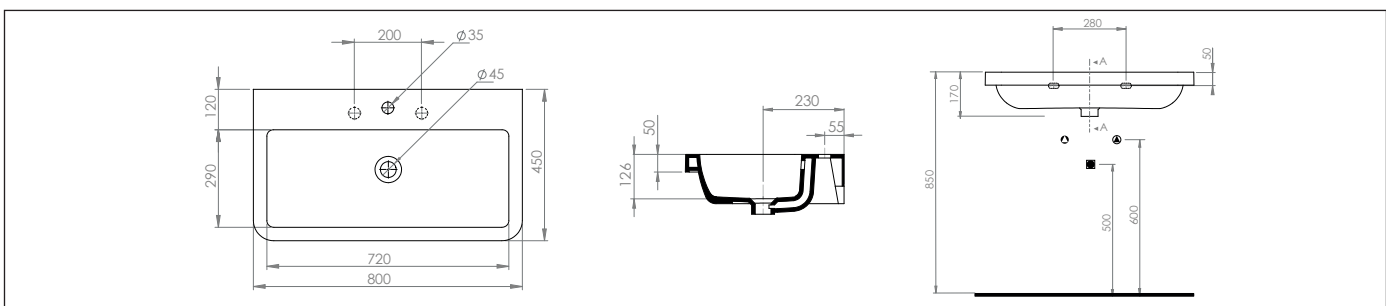
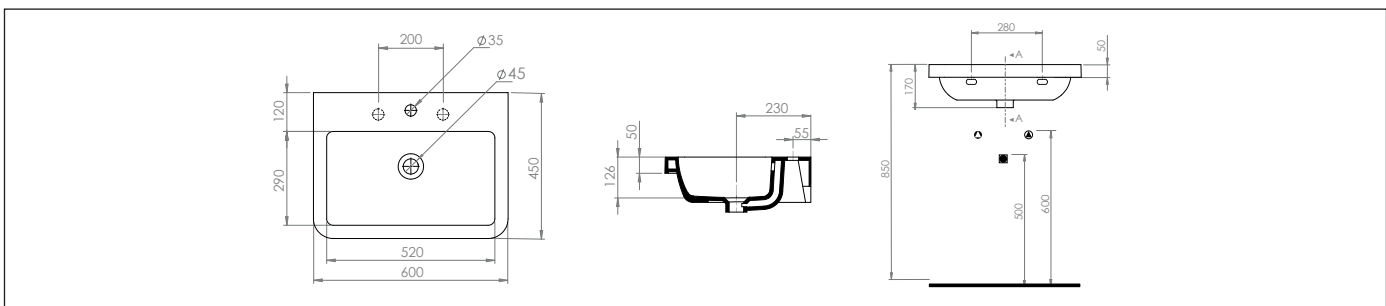
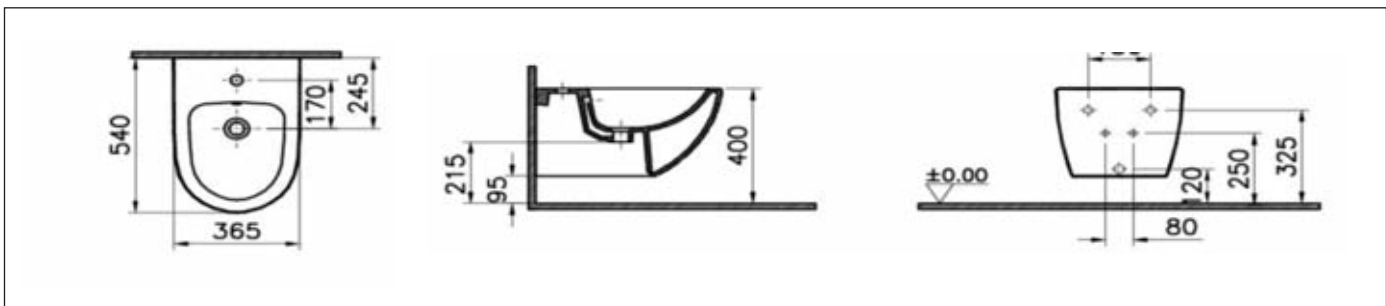
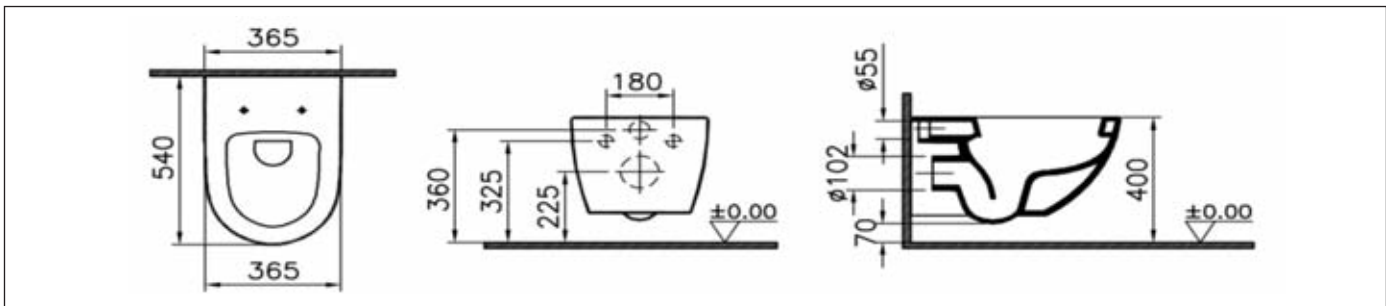
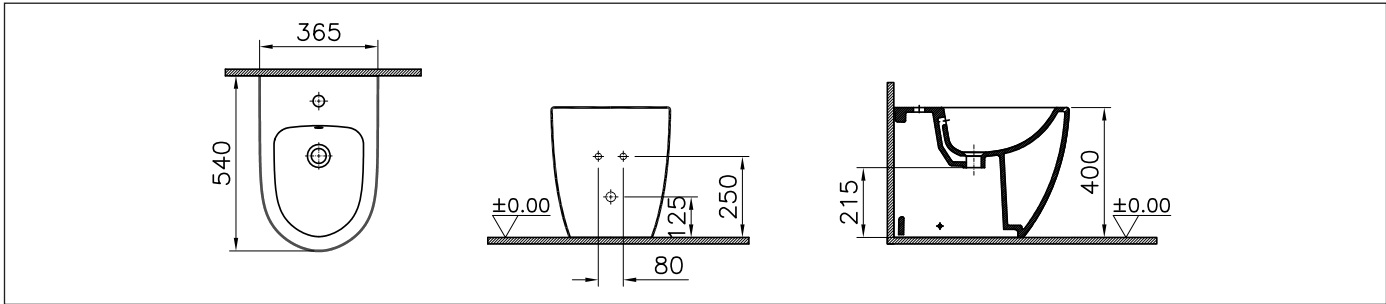
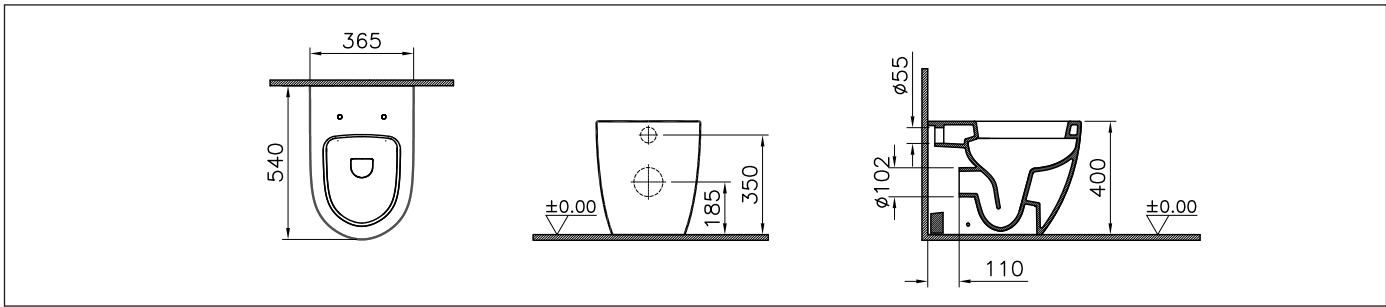
CODICE CODE	DESCRIZIONE DESCRIPTION	DIMENS. DIMENS. (cm)	IMBALLO PACKING
019792	Bidet sospeso cm 54 <i>Pensil bidet cm 54</i>	54 X 36,5	12



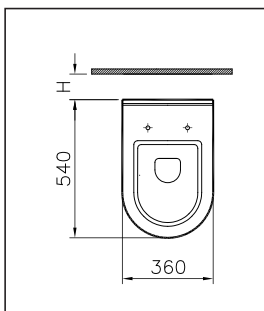
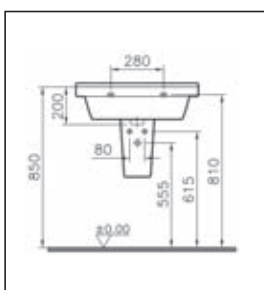
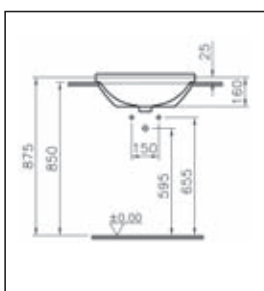
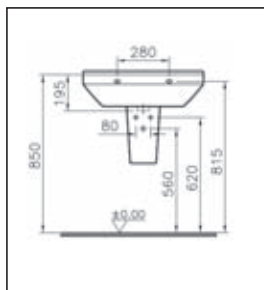
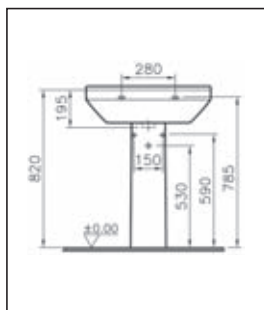
Rubinetteria esclusa
Taps not included

CODICE CODE	DESCRIZIONE DESCRIPTION	DIMENS. DIMENS. (cm)	IMBALLO PACKING
020979	Lavabo cm 60 <i>Washbasin cm 60</i>	60	1
020980	Lavabo cm 80 <i>Washbasin cm 80</i>	80	1





SERIE PROXIMA



Rubinetteria esclusa
Taps not included

PROXIMA SERIES

CODICE CODE	DESCRIZIONE DESCRIPTION	DIMENS. DIMENS. (cm)	IMBALLO PACKING
015230	Lavabo Washbasin	55	16
015231	Lavabo Washbasin	60	16
015232	Lavabo Washbasin	65	14
015233	Colonna Column		24
015234	Semicolonna Semicolumn		30

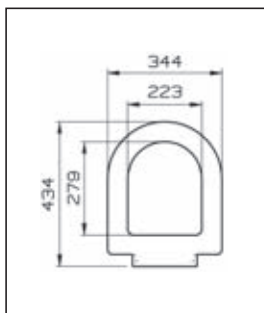
CODICE CODE	DESCRIZIONE DESCRIPTION	DIMENS. DIMENS. (cm)	IMBALLO PACKING
015239	Lavabo semincasso Washbasin	55	14

CODICE CODE	DESCRIZIONE DESCRIPTION	DIMENS. DIMENS. (cm)	IMBALLO PACKING
015240	Lavabo rettangolare Washbasin	65	12

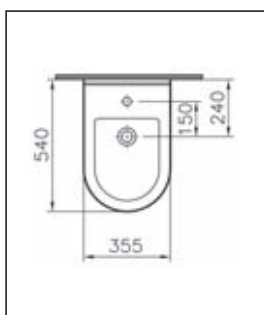
CODICE CODE	DESCRIZIONE DESCRIPTION	DIMENS. DIMENS. (cm)	IMBALLO PACKING
015241	Vaso scarico universale "BTW" (senza sedile) Universal WC with trap "BTW" (without seat)	54	12



CODICE CODE	DESCRIZIONE DESCRIPTION	DIMENS. DIMENS. (cm)	IMBALLO PACKING
015251	Raccordo scarico parete Angle wall exit		1
015252	Curva scarico pavimento Angle floor exit		1

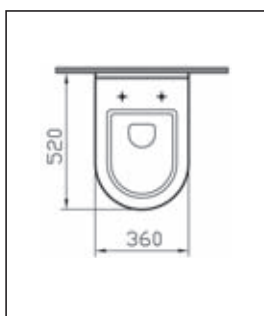


CODICE CODE	DESCRIZIONE DESCRIPTION	DIMENS. DIMENS. (cm)	IMBALLO PACKING
015237	Sedile termoisolante Thermosetting seat		76
015238	Sedile soft-close Soft-close seat		76
019100	Cerniere Hinges		
019587	Paracolpo coperchio Bumper cover		
019588	Paracolpo seduta Bumper seat		

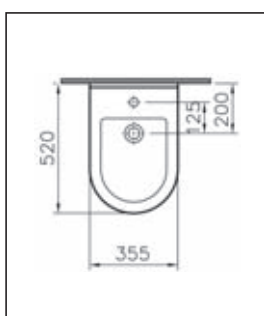


CODICE CODE	DESCRIZIONE DESCRIPTION	DIMENS. DIMENS. (cm)	IMBALLO PACKING
015242	Bidet 1/F "BTW" Bidet 1/F "BTW"	54	12

SERIE PROXIMA SOSPESA

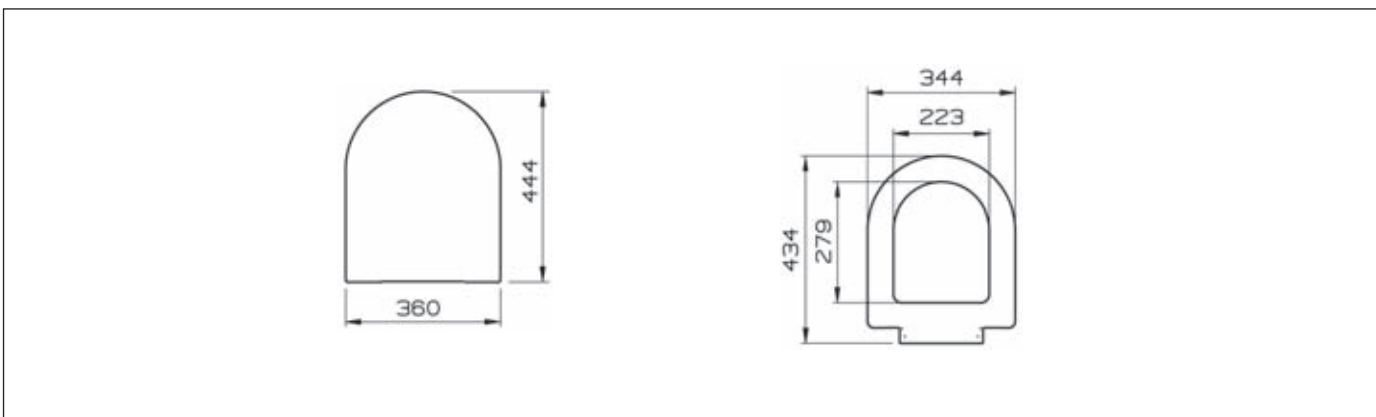
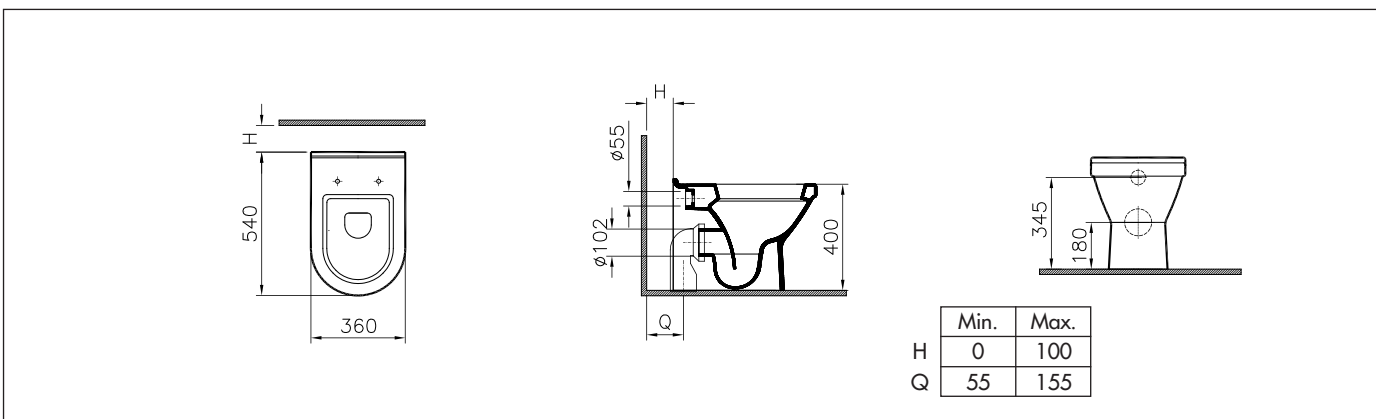
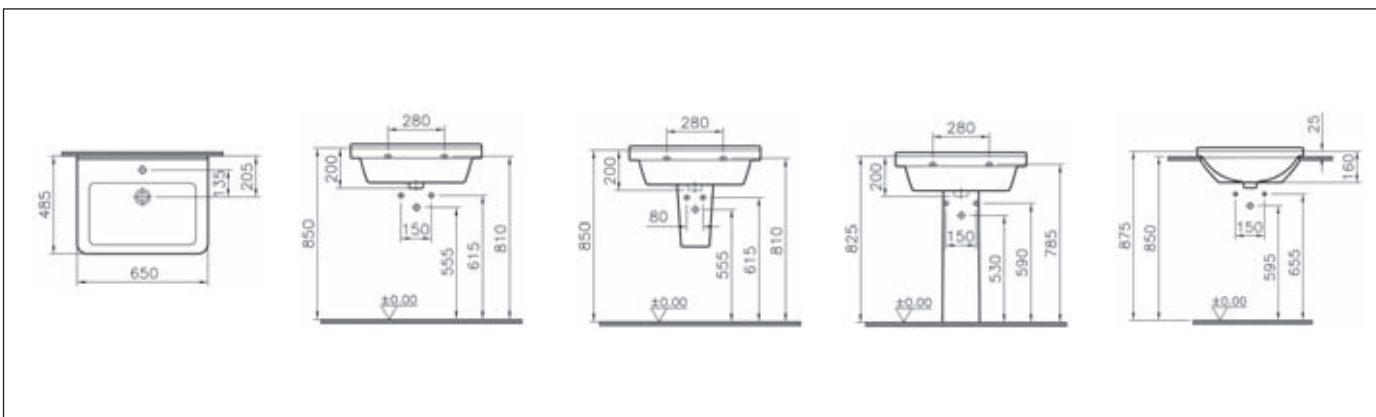
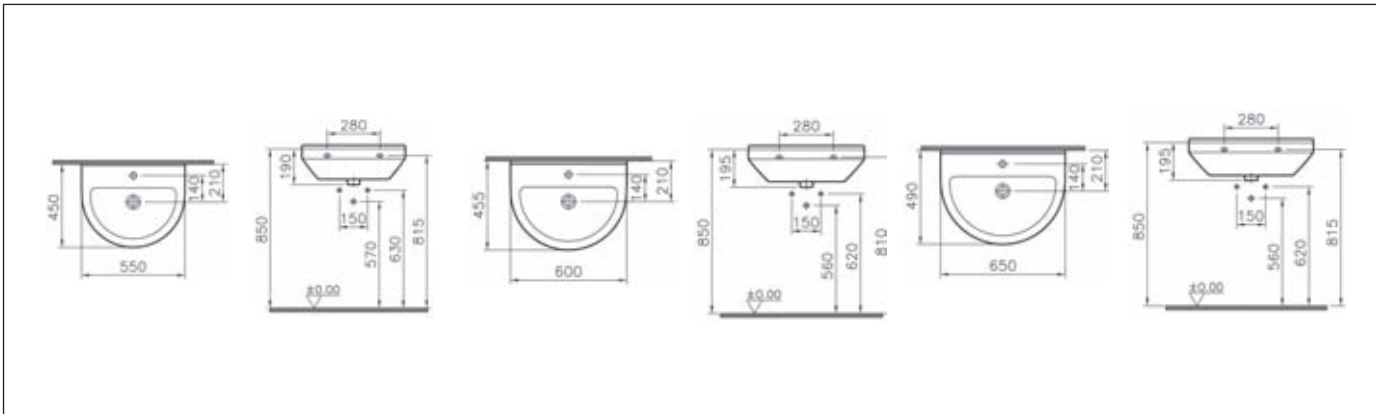


CODICE CODE	DESCRIZIONE DESCRIPTION	DIMENS. DIMENS. (cm)	IMBALLO PACKING
015235	Vaso sospeso (senza sedile) Pensile WC (without seat)	52	12

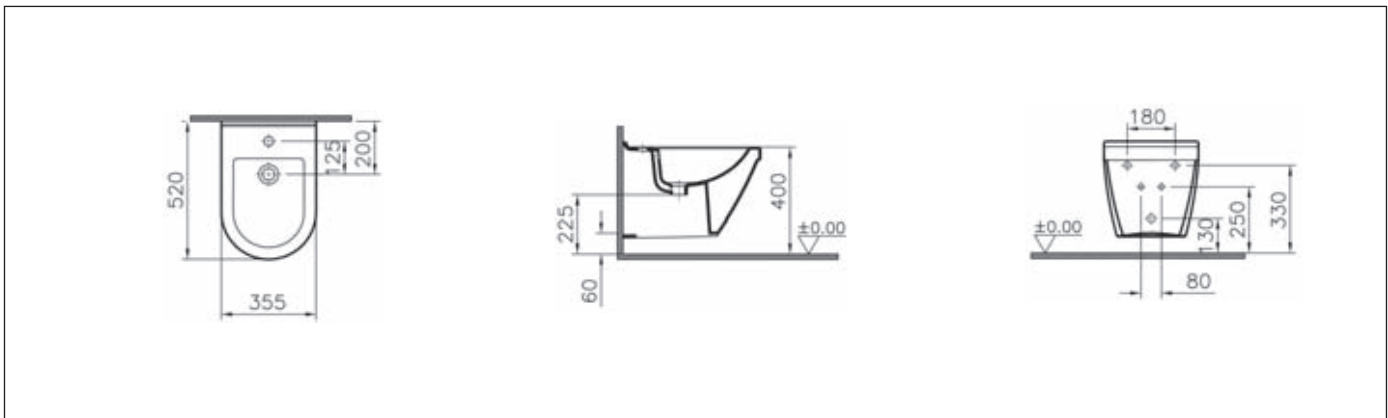
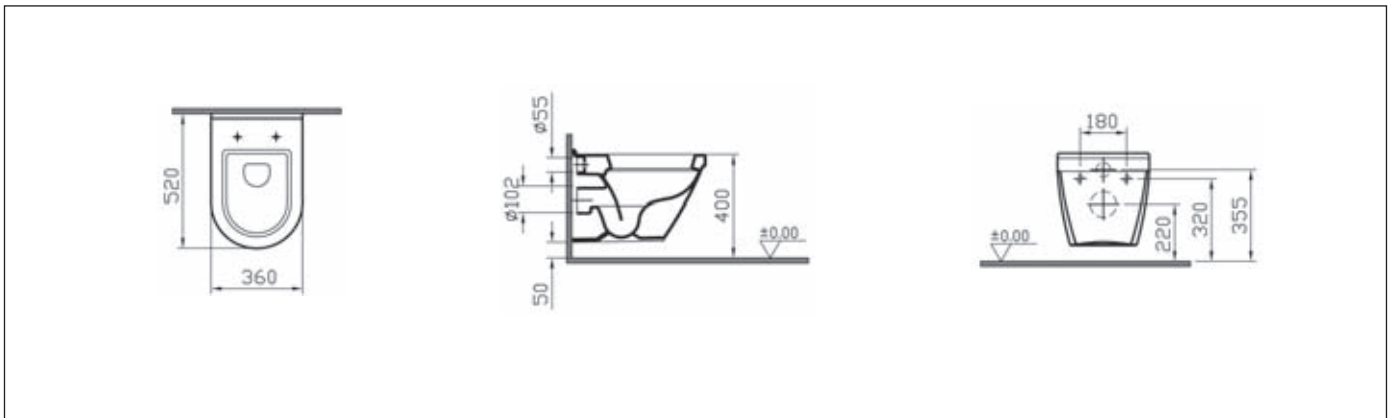
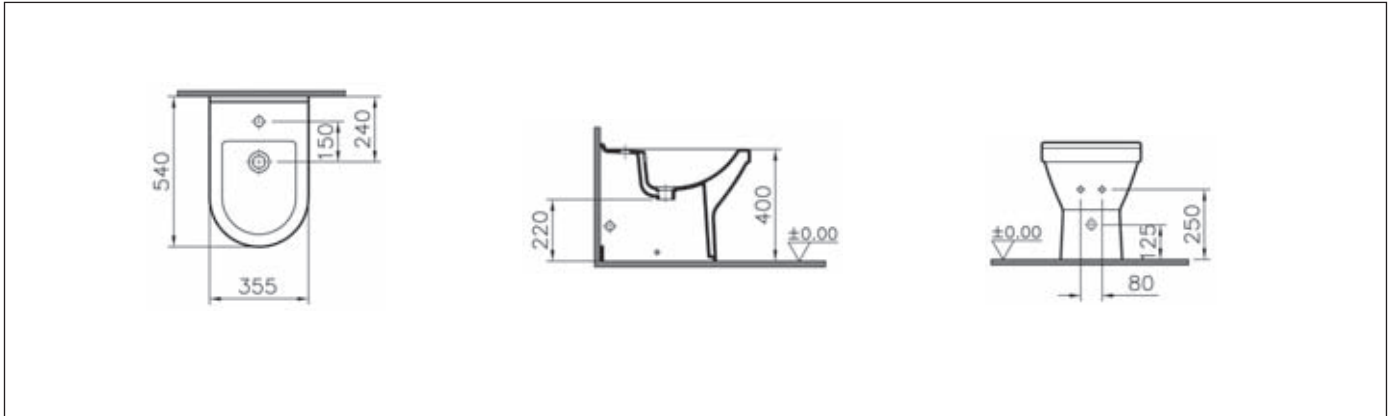


CODICE CODE	DESCRIZIONE DESCRIPTION	DIMENS. DIMENS. (cm)	IMBALLO PACKING
015236	Bidet 1/F sospeso Pensile bidet 1/F	52	12

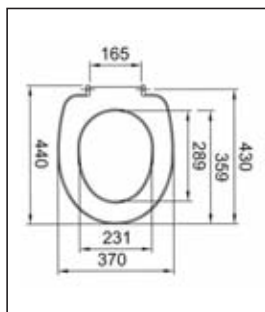
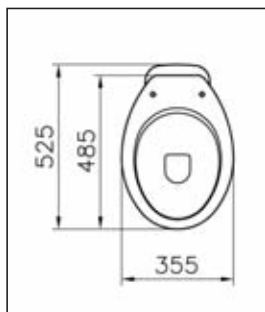
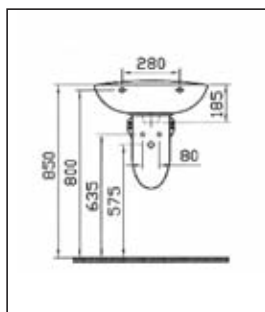
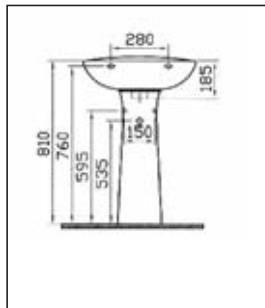
SERIE PROXIMA



SERIE PROXIMA



SERIE PRIMA

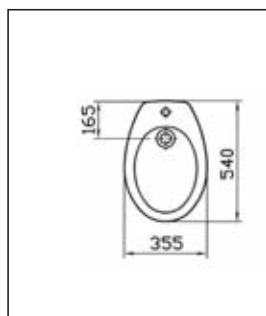


PRIMA SERIES

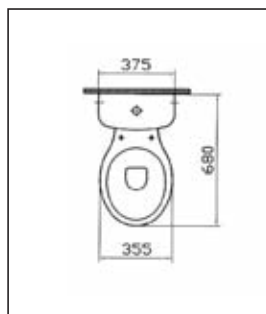
CODICE CODE	DESCRIZIONE DESCRIPTION	DIMENS. DIMENS. (cm)	IMBALLO PACKING
013801	Lavabo Washbasin	55	18
013802	Lavabo Washbasin	60	16
013803	Lavabo Washbasin	65	14
013804	Colonna Column		24
013808	Semicolonna Semicolumn		36

CODICE CODE	DESCRIZIONE DESCRIPTION	DIMENS. DIMENS. (cm)	IMBALLO PACKING
013805	Vaso scarico "S" a pavimento (senza sedile) WC with floor exit trap "S" (without seat)		15
013806	Vaso scarico "P" a parete (senza sedile) WC with wall exit trap "P" (without seat)		12

CODICE CODE	DESCRIZIONE DESCRIPTION	DIMENS. DIMENS. (cm)	IMBALLO PACKING
013811	Sedile duraplast cerniere metalliche Duraplast seat Metallic hinges		76
013856	Sedile PVC cerniere plastica PVC seat Plastic hinges		100
019099	Cerniere metalliche Metal hinges		
019584	Paracolpo coperchio Bumper cover		
019585	Paracolpo seduta Bumper seat		

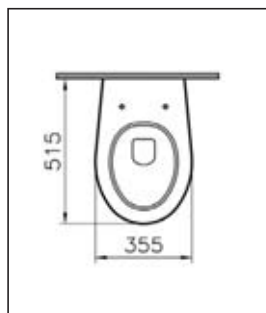


CODICE CODE	DESCRIZIONE DESCRIPTION	DIMENS. DIMENS. (cm)	IMBALLO PACKING
013807	Bidet 1/F <i>Bidet 1/F</i>		10



CODICE CODE	DESCRIZIONE DESCRIPTION	DIMENS. DIMENS. (cm)	IMBALLO PACKING
013867	Vaso monoblocco Scarico "S" a pavimento (senza sedile) <i>WC with floor exit trap "S" (without seat)</i>		8
013868	Cassetta per vaso monoblocco <i>Close coupled cistern for WC</i>		24
013872	Batteria per cass. monoblocco lt. 6 fin. cromo <i>Chrome-plated mechanism lt. 6 for duo cistern</i>		1

SERIE PRIMA SOSPESA



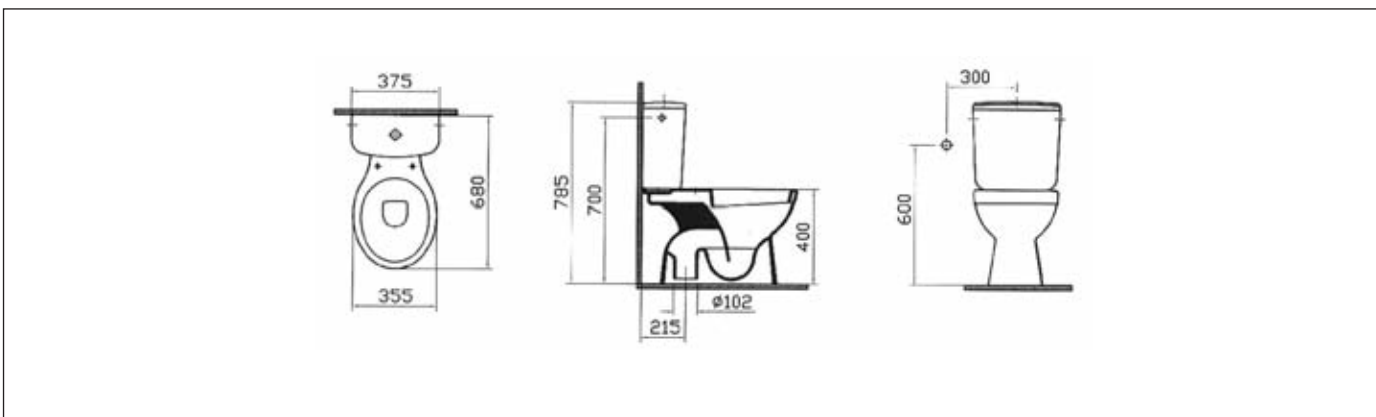
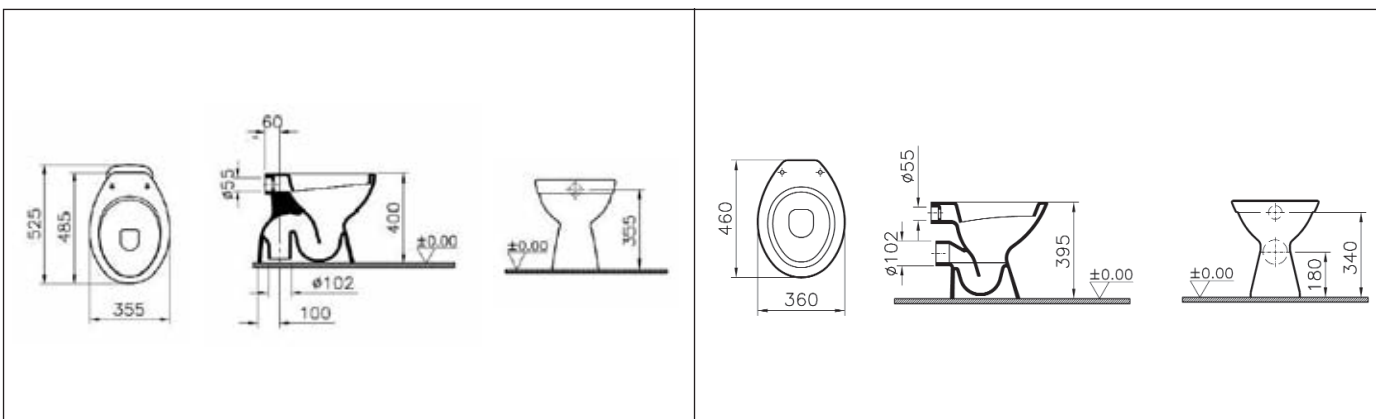
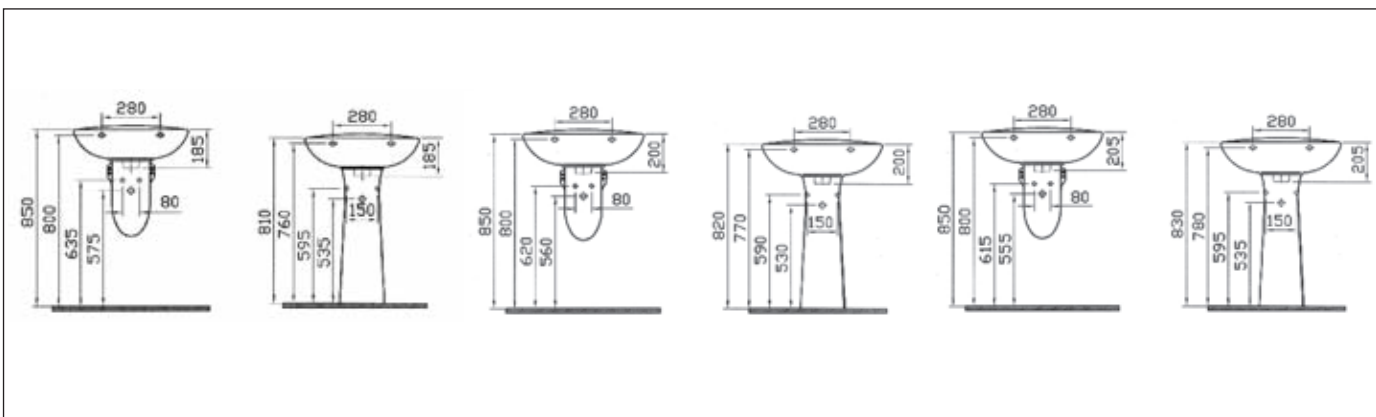
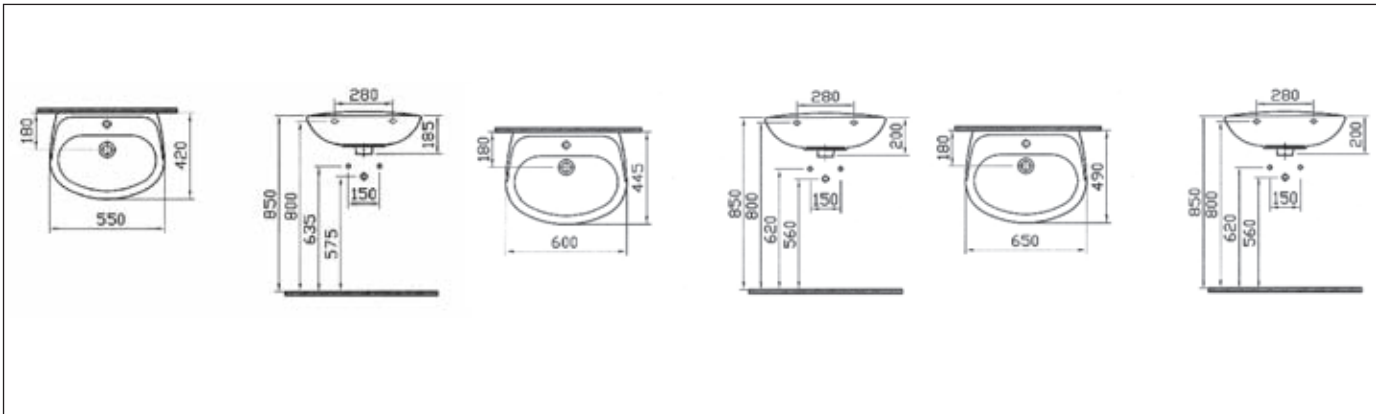
CODICE CODE	DESCRIZIONE DESCRIPTION	DIMENS. DIMENS. (cm)	IMBALLO PACKING
013809	Vaso sospeso (senza sedile) <i>Pensile WC (without seat)</i>		20



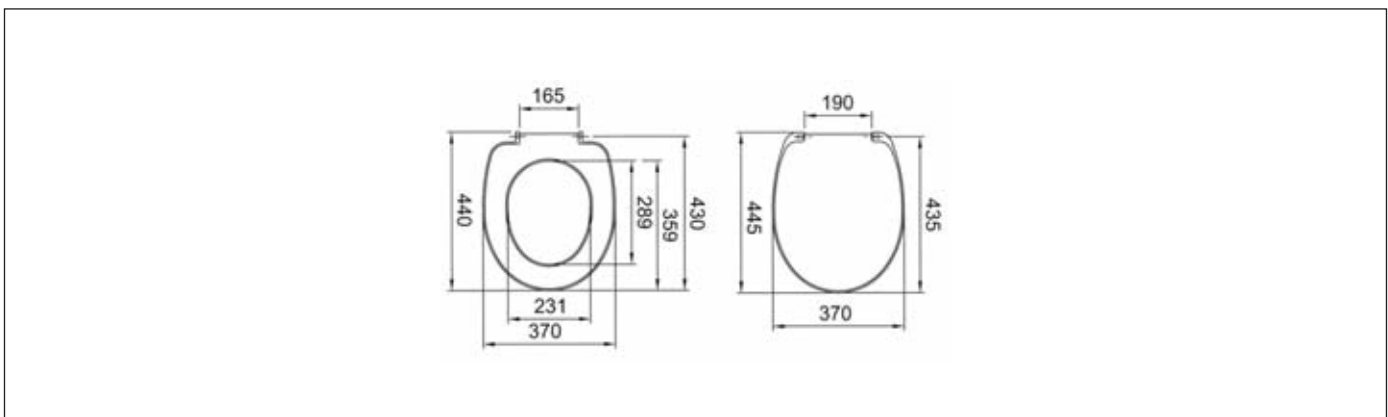
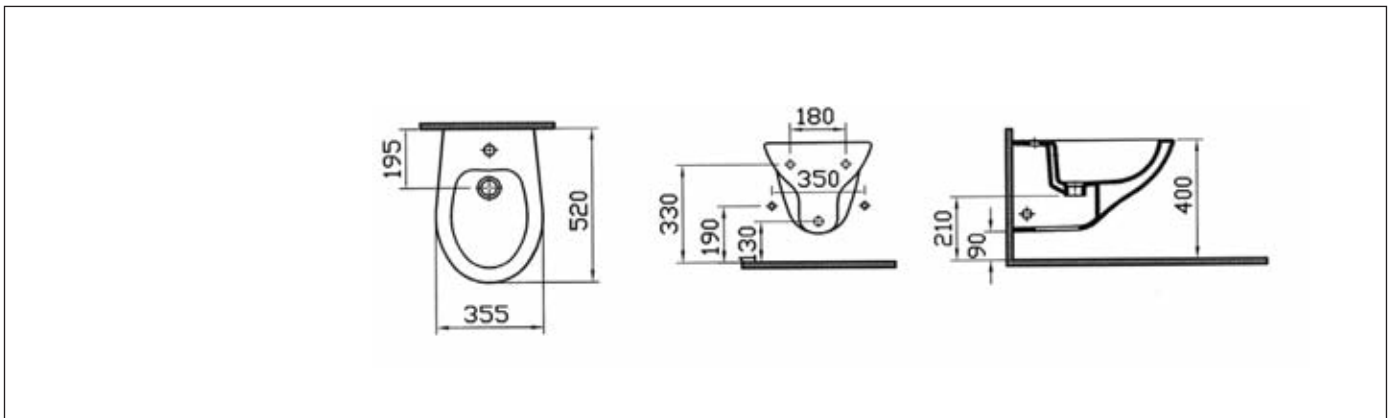
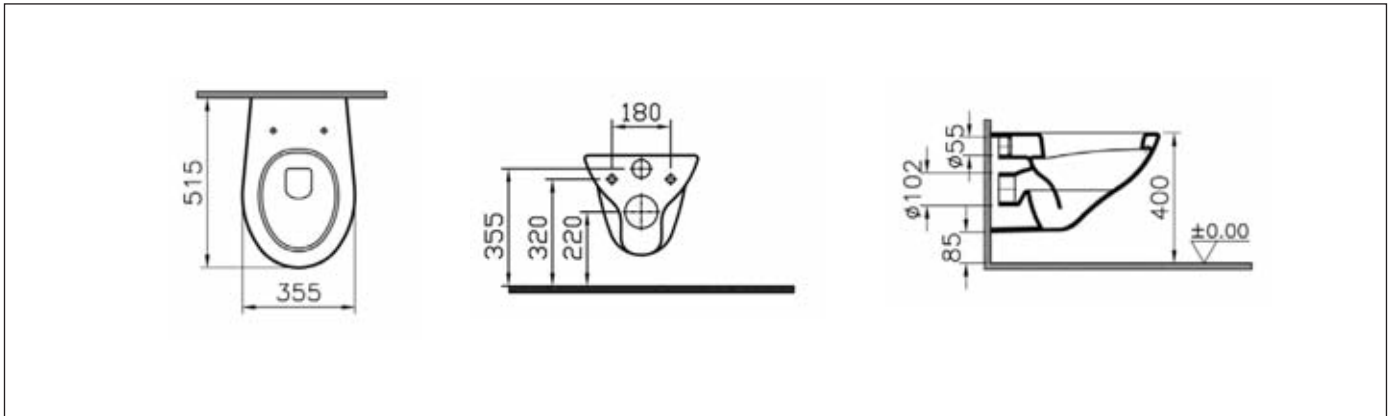
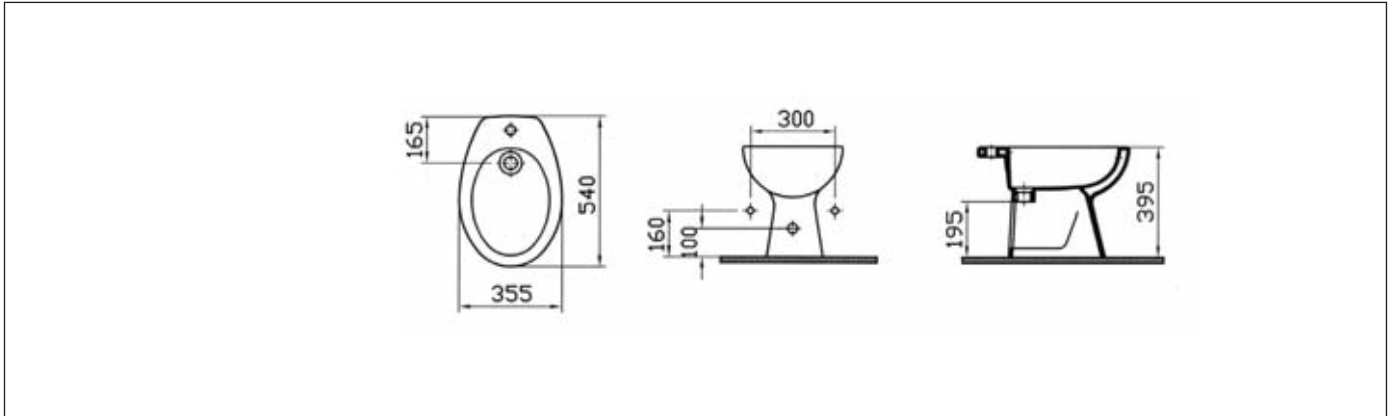
CODICE CODE	DESCRIZIONE DESCRIPTION	DIMENS. DIMENS. (cm)	IMBALLO PACKING
013810	Bidet 1/F sospeso <i>Pensile bidet 1/F</i>		20

PRIMA WALL-HUNG SERIES

SERIE PRIMA



SERIE PRIMA



SET DOCCE A PAVIMENTO - FLOOR SHOWER SET

NEW



Profilo e griglia in acciaio inox satinata o piastrellabile e regolabile in altezza. Foglio di isolamento perimetrale. Sifone estraibile e ispezionabile, ridotto ingombro sottotraccia. Piedini di regolazione per facilitare la posa.

Profile and grille in satin stainless steel or tileable and adjustable height. Sheet of perimeter insulation. Removable siphon and inspected, minimum space under current. Adjustment feet to facilitate installation.

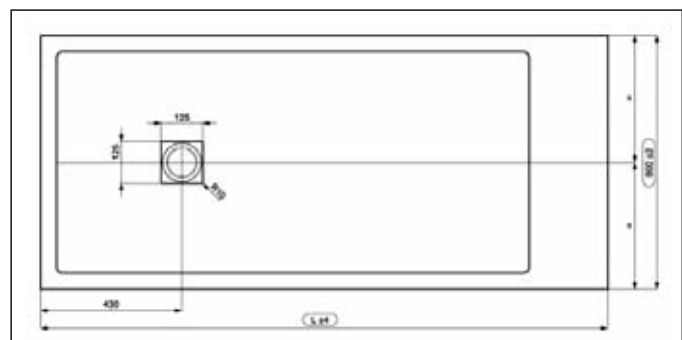
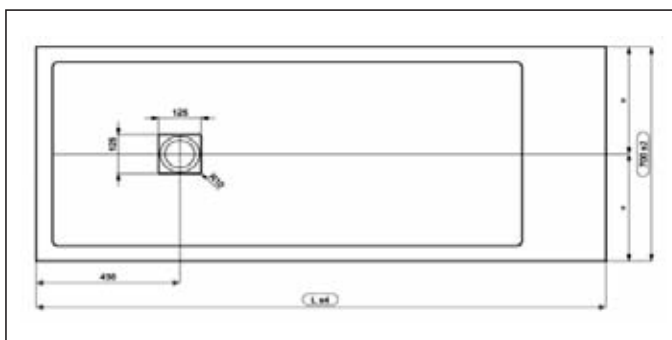


CODICE CODE	DESCRIZIONE DESCRIPTION	IMBALLO PACKING
022029	L300 L300	1
022030	L700 L700	1
022031	L800 L800	1
022032	L900 L900	1

PIATTI DOCCIA SERIE STONE - SHOWER TRAYS SERIES STONE

Materiale composto da cariche minerali e resine pregiate con altissima purezza e performances. Il rivestimento superficiale è colorato in massa ed il suo effetto opaco, abbinato alla sua finitura, lo rende antiscivolo. Il piatto doccia può essere utilizzato sia in appoggio su pavimento esistente sia incassato a filo. Altezza 3 cm

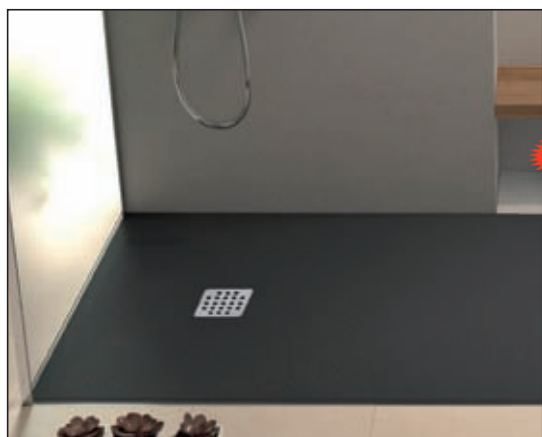
Material composed of mineral fillers and resins with high purity and fine performances. The surface is dyed and its matt effect, combined with its finish, making it slip. The shower tray can be used both in support on the existing floor or flush mounted. Height 3 cm



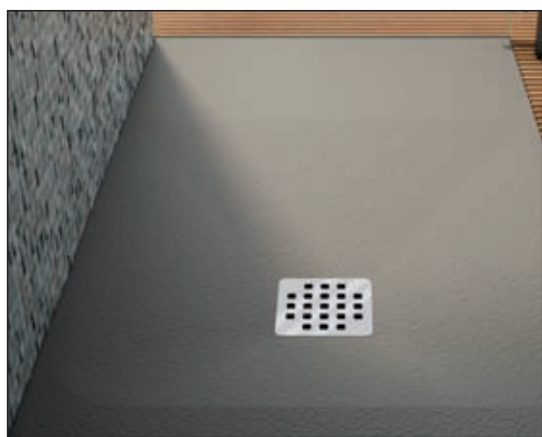


Bianco / White

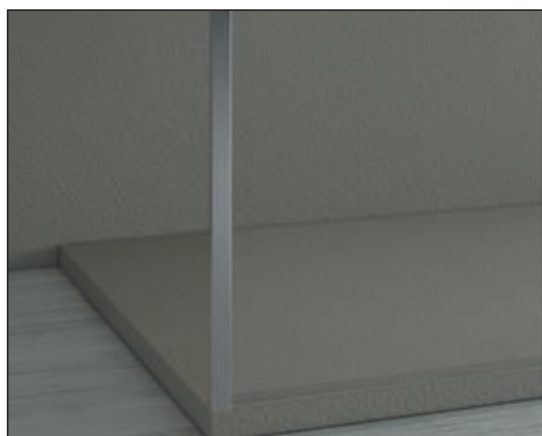
CODICE CODE	DESCRIZIONE DESCRIPTION	DIMENS. DIMENS. (cm)
NEW 021557	Piatto doccia ø 90 bianco <i>White shower tray ø 90</i>	90 x 70
020327	Piatto doccia ø 90 bianco <i>White shower tray ø 90</i>	100 x 70
020335	Piatto doccia ø 90 bianco <i>White shower tray ø 90</i>	100 x 80
020328	Piatto doccia ø 90 bianco <i>White shower tray ø 90</i>	110 x 70
020336	Piatto doccia ø 90 bianco <i>White shower tray ø 90</i>	110 x 80
020329	Piatto doccia ø 90 bianco <i>White shower tray ø 90</i>	120 x 70
020337	Piatto doccia ø 90 bianco <i>White shower tray ø 90</i>	120 x 80
020330	Piatto doccia ø 90 bianco <i>White shower tray ø 90</i>	130 x 70
020338	Piatto doccia ø 90 bianco <i>White shower tray ø 90</i>	130 x 80
020331	Piatto doccia ø 90 bianco <i>White shower tray ø 90</i>	140 x 70
020339	Piatto doccia ø 90 bianco <i>White shower tray ø 90</i>	140 x 80
020332	Piatto doccia ø 90 bianco <i>White shower tray ø 90</i>	150 x 70
020340	Piatto doccia ø 90 bianco <i>White shower tray ø 90</i>	160 x 80
020333	Piatto doccia ø 90 bianco <i>White shower tray ø 90</i>	160 x 70
020341	Piatto doccia ø 90 bianco <i>White shower tray ø 90</i>	170 x 80
020334	Piatto doccia ø 90 bianco <i>White shower tray ø 90</i>	170 x 70
020342	Piatto doccia ø 90 bianco <i>White shower tray ø 90</i>	180 x 80
020343	Lastrina acciaio copripiletta <i>Steel floor drain</i>	
NEW 021555	Piletta ø 90 ribassata senza griglia <i>Drain lowered ø 90 without grid</i>	
NEW 022198	Kit ripristino (specificare colore) <i>Restore kit (specify colour)</i>	



Nero / Black



Grigio / Gray



Beige / Beige



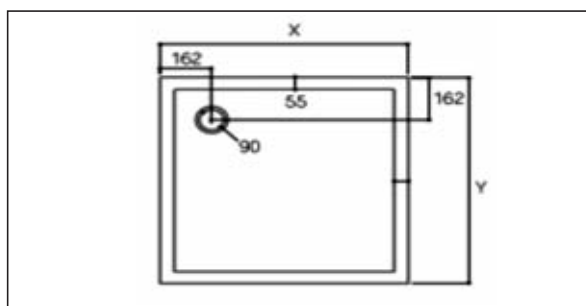
Moka / Moka

CODICE CODE	DESCRIZIONE DESCRIPTION	DIMENS. DIMENS. (cm)
NEW 021558	Piatto doccia ø 90 colorato Coloured shower tray ø 90	90 x 70
020344	Piatto doccia ø 90 colorato Coloured shower tray ø 90	100 x 70
020352	Piatto doccia ø 90 colorato Coloured shower tray ø 90	100 x 80
020345	Piatto doccia ø 90 colorato Coloured shower tray ø 90	110 x 70
020353	Piatto doccia ø 90 colorato Coloured shower tray ø 90	110 x 80
020346	Piatto doccia ø 90 colorato Coloured shower tray ø 90	120 x 70
020354	Piatto doccia ø 90 colorato Coloured shower tray ø 90	120 x 80
020347	Piatto doccia ø 90 colorato Coloured shower tray ø 90	130 x 70
020355	Piatto doccia ø 90 colorato Coloured shower tray ø 90	130 x 80
020348	Piatto doccia ø 90 colorato Coloured shower tray ø 90	140 x 70
020356	Piatto doccia ø 90 colorato Coloured shower tray ø 90	140 x 80
020349	Piatto doccia ø 90 colorato Coloured shower tray ø 90	150 x 70
020357	Piatto doccia ø 90 colorato Coloured shower tray ø 90	160 x 80
020350	Piatto doccia ø 90 colorato Coloured shower tray ø 90	160 x 70
020358	Piatto doccia ø 90 colorato Coloured shower tray ø 90	170 x 80
020351	Piatto doccia ø 90 colorato Coloured shower tray ø 90	170 x 70
020359	Piatto doccia ø 90 colorato Coloured shower tray ø 90	180 x 80
020343	Lastrina acciaio copripiletta Coloured shower tray ø 90	
NEW 021555	Piletta ø 90 ribassata senza griglia Drain lowered ø 90 without grid	
NEW 022198	Kit ripristino (specificare colore) Restore kit (specify colour)	

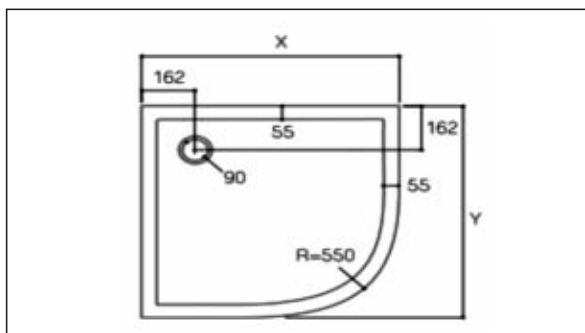
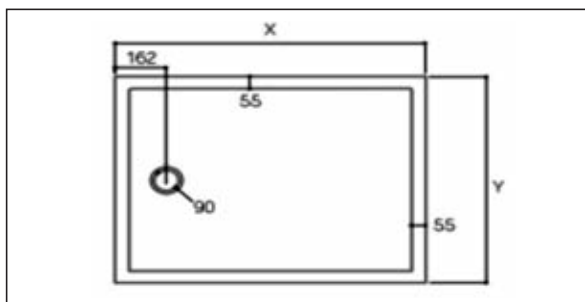
PIATTI DOCCIA SERIE FLAT - SHOWER TRAYS SERIES FLAT

Piatti doccia in composito resine e minerali rinforzato in pietra naturale con finitura superficiale lucida e fasce antiscivolo. Colore bianco, altezza piatto 40 mm, diametro scarico 90 mm. Installazione sopra pavimento o incassato filo pavimento.

Shower trays made of composite resins and mineral reinforced natural stone with special glossy finish and non-slip strips. White plate, height 40 mm, diameter 90 mm exhaust installation above the floor or neccessed flush to the floor.



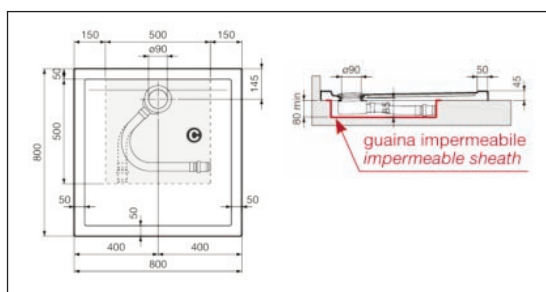
CODICE CODE	DESCRIZIONE DESCRIPTION	DIMENS. DIMENS. (cm)	IMBALLO PACKING
019776	Flat piatto doccia quadrato <i>Flat square shower tray</i>	80 x 80	1
019777	Flat piatto doccia quadrato <i>Flat square shower tray</i>	90 x 90	1
019778	Flat piatto doccia quadrato <i>Flat square shower tray</i>	100 x 100	1



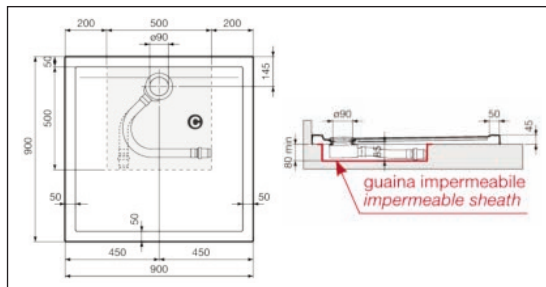
CODICE CODE	DESCRIZIONE DESCRIPTION	DIMENS. DIMENS. (cm)	IMBALLO PACKING
019779	Flat piatto doccia rettangolare <i>Flat rectangular shower tray</i>	90 x 70	1
019780	Flat piatto doccia rettangolare <i>Flat rectangular shower tray</i>	90 x 75	1
019781	Flat piatto doccia rettangolare <i>Flat rectangular shower tray</i>	100 x 70	1
019782	Flat piatto doccia rettangolare <i>Flat rectangular shower tray</i>	100 x 80	1
019783	Flat piatto doccia rettangolare <i>Flat rectangular shower tray</i>	120 x 70	1
019784	Flat piatto doccia rettangolare <i>Flat rectangular shower tray</i>	120 x 80	1
019785	Flat piatto doccia rettangolare <i>Flat rectangular shower tray</i>	140 x 70	1
019786	Flat piatto doccia rettangolare <i>Flat rectangular shower tray</i>	140 x 75	1
019787	Flat piatto doccia rettangolare <i>Flat rectangular shower tray</i>	140 x 80	1

CODICE CODE	DESCRIZIONE DESCRIPTION	DIMENS. DIMENS. (cm)	IMBALLO PACKING
019788	Flat piatto doccia semicircolare <i>Flat semicircular shower tray</i>	80 x 80	1
019789	Flat piatto doccia semicircolare <i>Flat semicircular shower tray</i>	90 x 90	1

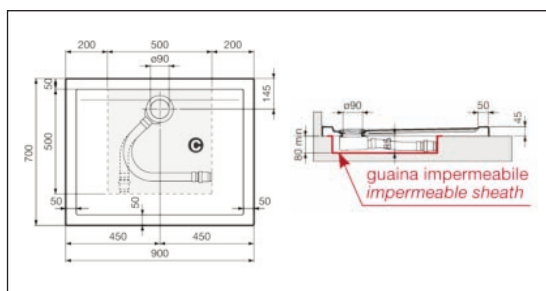
	MISURE_SIZES mm			PESO_WEIGHT kg
	X	Y	R	
■	800	800		14
	900	900		18
	1000	1000		21
■	900	700		14
	900	750		15
	1000	700		16
	1000	800		18
	1200	700		19
	1200	800		21
	1400	700		21
■	1400	750		23
	1400	800		24
	800	800	550	14
	900	900	550	17



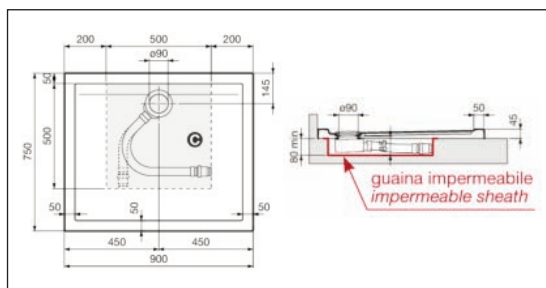
CODICE CODE	DESCRIZIONE DESCRIPTION	DIMENS. DIMENS. (cm)	BANCALE PALLETTS
016899	Line piatto doccia quadrato <i>Line square shower tray</i>	80 x 80	12



CODICE CODE	DESCRIZIONE DESCRIPTION	DIMENS. DIMENS. (cm)	BANCALE PALLETTS
016900	Line piatto doccia quadrato <i>Line square shower tray</i>	90 x 90	12

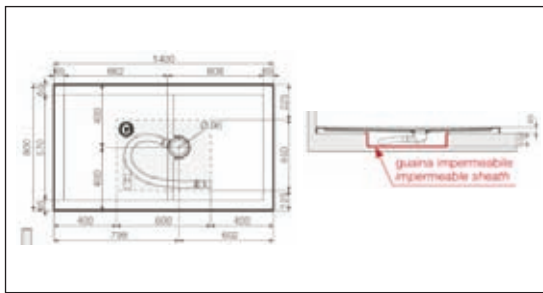


CODICE CODE	DESCRIZIONE DESCRIPTION	DIMENS. DIMENS. (cm)	BANCALE PALLETTS
016902	Line piatto doccia rettangolare <i>Line rectangular shower tray</i>	90 x 70	12

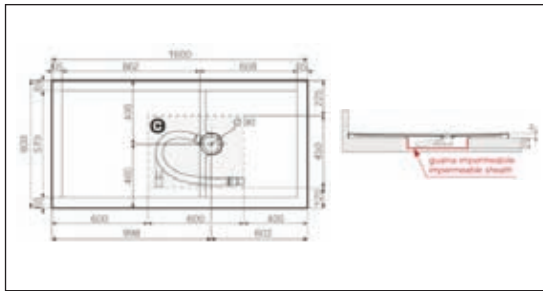


CODICE CODE	DESCRIZIONE DESCRIPTION	DIMENS. DIMENS. (cm)	BANCALE PALLETTS
017327	Line piatto doccia rettangolare <i>Line rectangular shower tray</i>	90 x 75	12

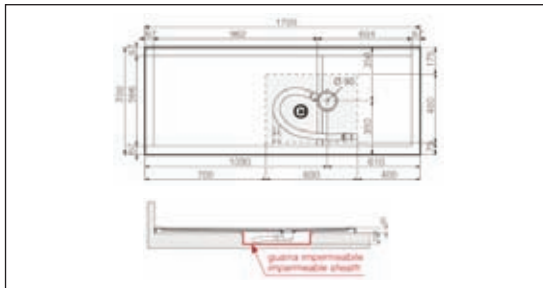
	CODICE CODE	DESCRIZIONE DESCRIPTION	DIMENS. DIMENS. (cm)	BANCALE PALLETS
	016903	Line piatto doccia rettangolare <i>Line rectangular shower tray</i>	100 x 70	12
	016904	Line piatto doccia rettangolare <i>Line rectangular shower tray</i>	100 x 80	12
	017325	Line piatto doccia quadrato <i>Line square shower tray</i>	100 x 100	12
	016905	Line piatto doccia rettangolare c/pil. <i>Line rectangular shower tray</i>	120 x 70	8
	016906	Line piatto doccia rettangolare c/pil. <i>Line rectangular shower tray</i>	120 x 80	8
	016907	Line piatto doccia rettangolare c/pil. <i>Line rectangular shower tray</i>	140 x 70	8



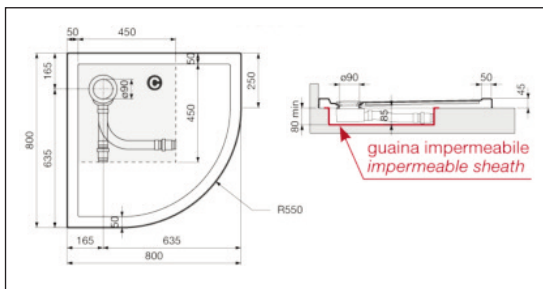
CODICE CODE	DESCRIZIONE DESCRIPTION	DIMENS. DIMENS. (cm)	BANCALE PALLETS
016908	Line piatto doccia rettangolare c/pil. <i>Line rectangular shower tray</i>	140 x 80	8



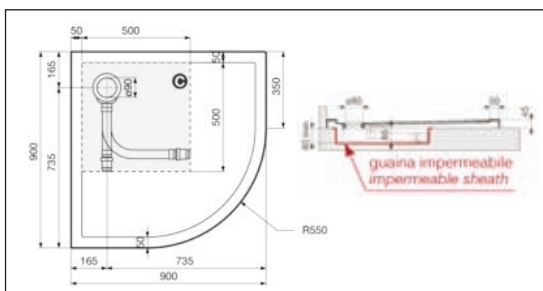
CODICE CODE	DESCRIZIONE DESCRIPTION	DIMENS. DIMENS. (cm)	BANCALE PALLETS
016909	Line piatto doccia rettangolare c/pil. <i>Line rectangular shower tray</i>	160 x 80	7



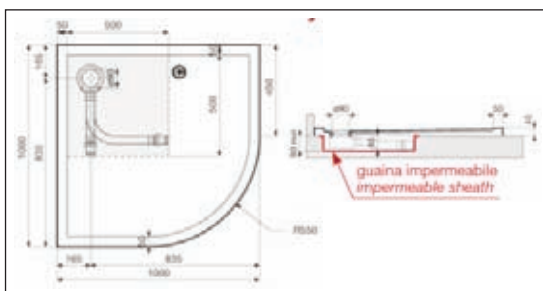
CODICE CODE	DESCRIZIONE DESCRIPTION	DIMENS. DIMENS. (cm)	BANCALE PALLETS
016910	Line piatto doccia rettangolare c/pil. <i>Line rectangular shower tray</i>	170 x 70	7





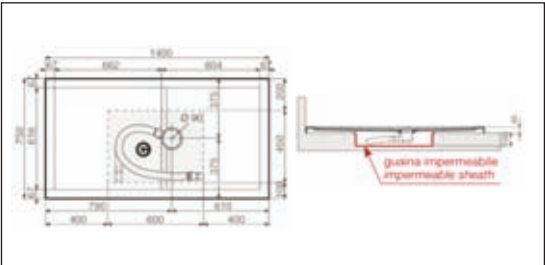
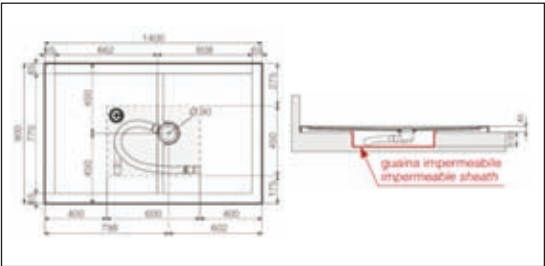
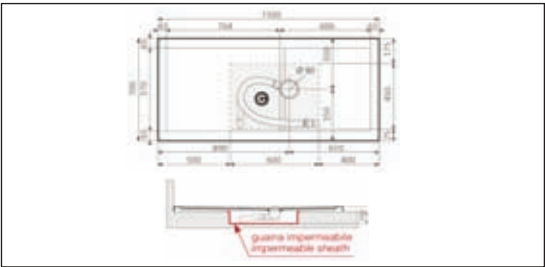
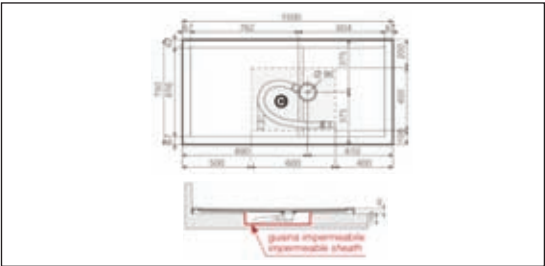
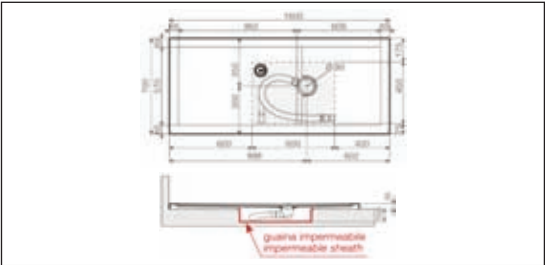
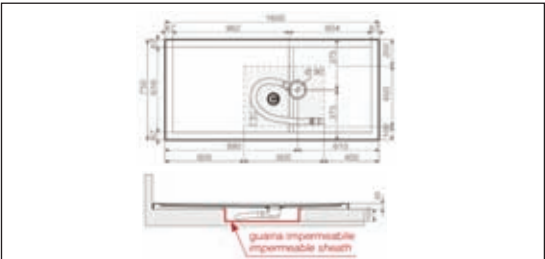
CODICE CODE	DESCRIZIONE DESCRIPTION	DIMENS. DIMENS. (cm)	BANCALE PALLETS
017282	Line piatto doccia angolare <i>Line angular shower tray</i>	80 x 80	12

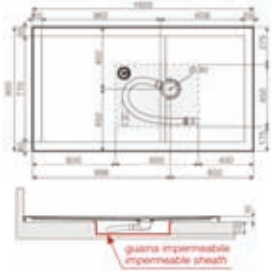
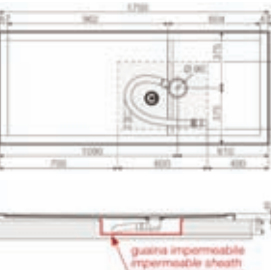
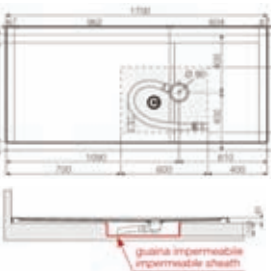
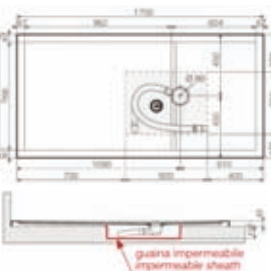
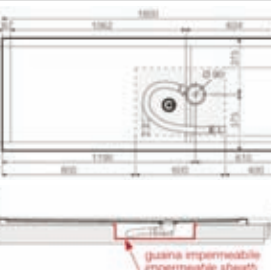
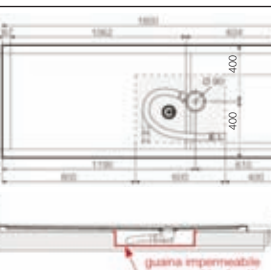


CODICE CODE	DESCRIZIONE DESCRIPTION	DIMENS. DIMENS. (cm)	BANCALE PALLETS
016901	Line piatto doccia angolare <i>Line angular shower tray</i>	90 x 90	12



CODICE CODE	DESCRIZIONE DESCRIPTION	DIMENS. DIMENS. (cm)	BANCALE PALLETS
017326	Line piatto doccia angolare <i>Line angular shower tray</i> Piletta di scarico ø 90 mm <i>Waste plug ø 90 mm</i>	100 x 100	12

	CODICE CODE	DESCRIZIONE DESCRIPTION	DIMENS. DIMENS. (cm)	BANCALE PALLETTS
	020426	Line piatto doccia rettangolare con piletta <i>Line rectangular shower tray with floor drayn</i>	120 x 90	8
	020427	Line piatto doccia rettangolare con piletta <i>Line rectangular shower tray with floor drayn</i>	140 x 75	8
	020428	Line piatto doccia rettangolare con piletta <i>Line rectangular shower tray with floor drayn</i>	140 x 90	8
	020429	Line piatto doccia rettangolare con piletta <i>Line rectangular shower tray with floor drayn</i>	150 x 70	8
	020430	Line piatto doccia rettangolare con piletta <i>Line rectangular shower tray with floor drayn</i>	150 x 75	8
	020431	Line piatto doccia rettangolare con piletta <i>Line rectangular shower tray with floor drayn</i>	160 x 70	8
	020432	Line piatto doccia rettangolare con piletta <i>Line rectangular shower tray with floor drayn</i>	160 x 75	8

	CODICE CODE	DESCRIZIONE DESCRIPTION	DIMENS. DIMENS. (cm)	BANCALE PALLETTS
	020433	Line piatto doccia rettangolare con piletta <i>Line rectangular shower tray with floor drayn</i>	160 x 90	8
	CODICE CODE	DESCRIZIONE DESCRIPTION	DIMENS. DIMENS. (cm)	BANCALE PALLETTS
	020434	Line piatto doccia rettangolare con piletta <i>Line rectangular shower tray with floor drayn</i>	170 x 75	8
	CODICE CODE	DESCRIZIONE DESCRIPTION	DIMENS. DIMENS. (cm)	BANCALE PALLETTS
	020435	Line piatto doccia rettangolare con piletta <i>Line rectangular shower tray with floor drayn</i>	170 x 80	8
	CODICE CODE	DESCRIZIONE DESCRIPTION	DIMENS. DIMENS. (cm)	BANCALE PALLETTS
	020436	Line piatto doccia rettangolare con piletta <i>Line rectangular shower tray with floor drayn</i>	170 x 90	8
	CODICE CODE	DESCRIZIONE DESCRIPTION	DIMENS. DIMENS. (cm)	BANCALE PALLETTS
	020437	Line piatto doccia rettangolare con piletta <i>Line rectangular shower tray with floor drayn</i>	180 x 75	8
	CODICE CODE	DESCRIZIONE DESCRIPTION	DIMENS. DIMENS. (cm)	BANCALE PALLETTS
	NEW 020438	Line piatto doccia rettangolare con piletta <i>Line rectangular shower tray with floor drayn</i>	180 x 80	8
CODICE CODE	DESCRIZIONE DESCRIPTION	DIMENS. DIMENS. (cm)	BANCALE PALLETTS	
017073	Piletta di scarico ø 90 <i>Drayn ø 90</i>			

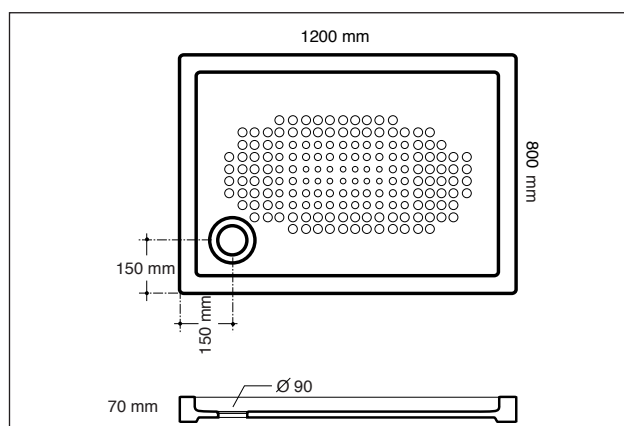
SERIE LOWER - LOWER SERIES



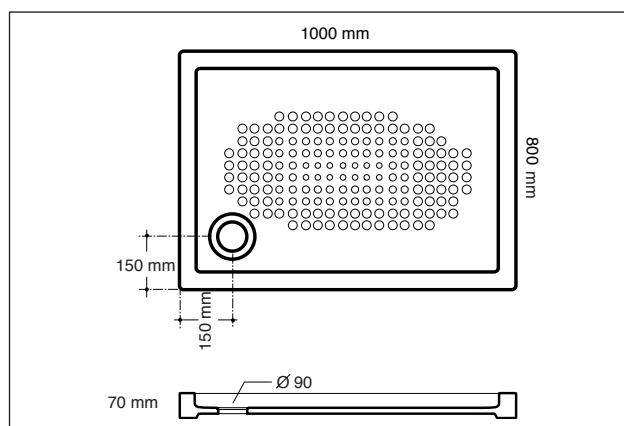
Praticità, bellezza, alta qualità: questi i temi dominanti di questa serie che propone prodotti di grande pregio adatti a qualsiasi tipo di ambientazione. L'impiego delle migliori materie prime e un contatto continuo con il mercato per proporre sempre linee di tendenza assicurano il massimo livello di gradimento.

Practicality, beauty and top quality: these are the dominant themes of this series that proposes products of excellence suitable for all interior design styles. Max satisfaction guaranteed thanks to the use of only the very best raw materials and constant contacts with the market in order to offer lines that are always "in".

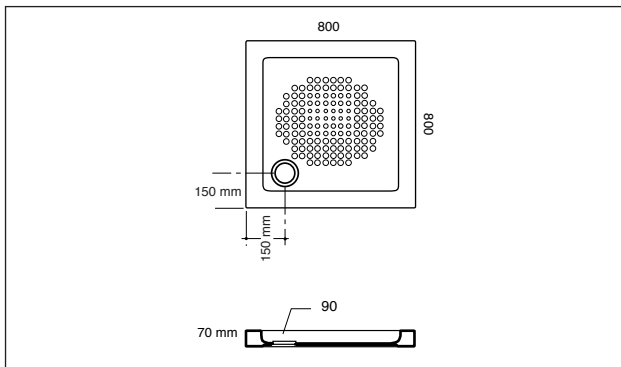
Tutti i modelli hanno uno spessore di 7 cm - Piletta \varnothing 90 mm
All product are 7,5 cm hick - Drain \varnothing 90 cm



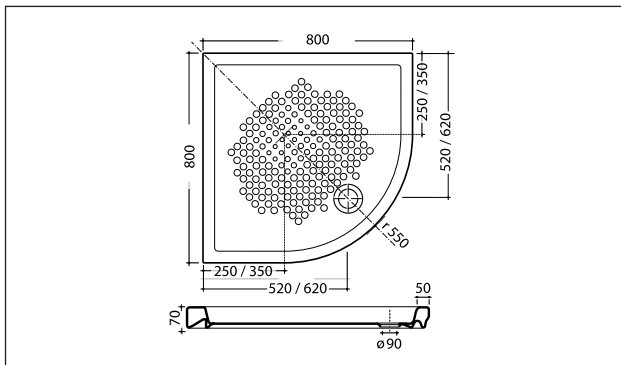
CODICE CODE	DESCRIZIONE DESCRIPTION	DIMENS. DIMENS. (cm)	BANCALE PALLETS
014833	Piatto doccia rettangolare Rectangular shower tray	120 x 80 H 7	11



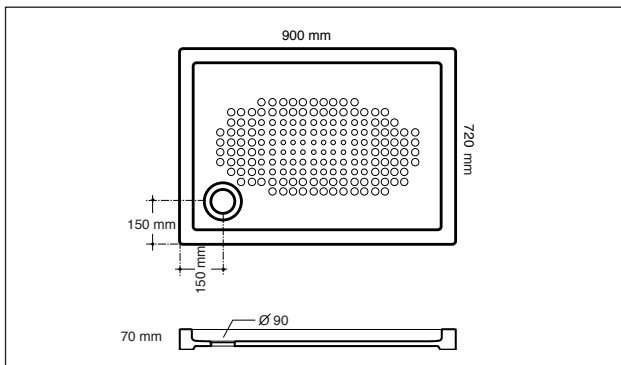
CODICE CODE	DESCRIZIONE DESCRIPTION	DIMENS. DIMENS. (cm)	BANCALE PALLETS
014832	Piatto doccia rettangolare Rectangular shower tray	100 x 80 H 7	13



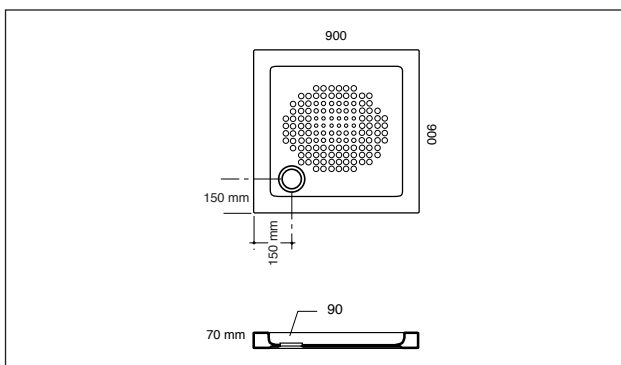
CODICE CODE	DESCRIZIONE DESCRIPTION	DIMENS. DIMENS. (cm)	BANCALE PALLETS
014829	Piatto doccia quadrato <i>Square shower tray</i>	80 x 80 H 7	15



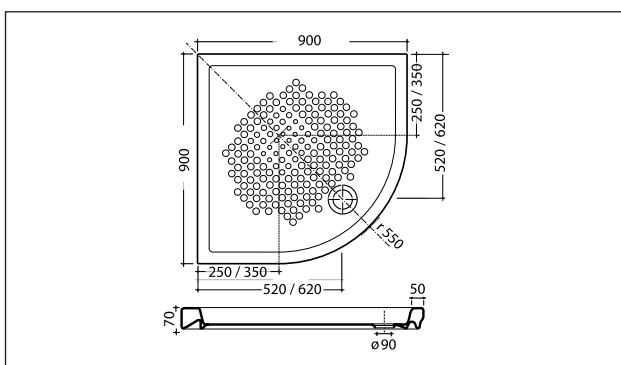
CODICE CODE	DESCRIZIONE DESCRIPTION	DIMENS. DIMENS. (cm)	BANCALE PALLETS
014834	Piatto doccia angolare <i>Corner shower tray</i>	80 x 80 H 7	15



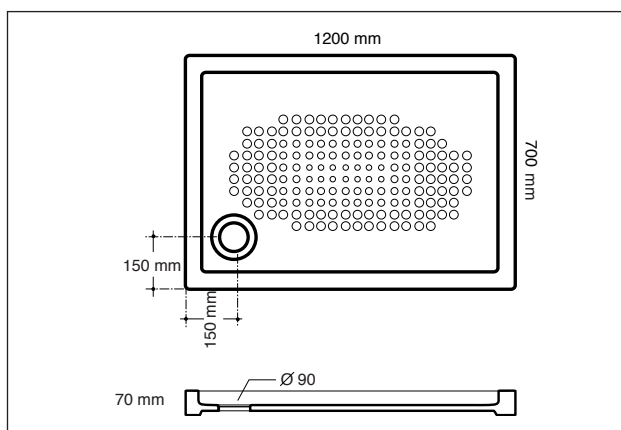
CODICE CODE	DESCRIZIONE DESCRIPTION	DIMENS. DIMENS. (cm)	BANCALE PALLETS
014831	Piatto doccia rettangolare <i>Rectangular shower tray</i>	90 x 72 H 7	13



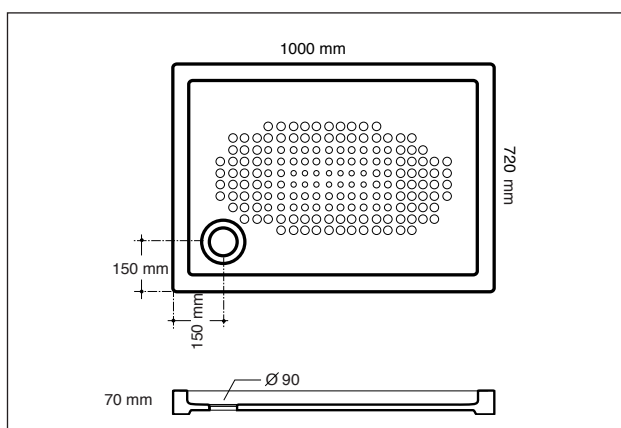
CODICE CODE	DESCRIZIONE DESCRIPTION	DIMENS. DIMENS. (cm)	BANCALE PALLETS
014830	Piatto doccia quadrato <i>Square shower tray</i>	90 x 90 H 7	13



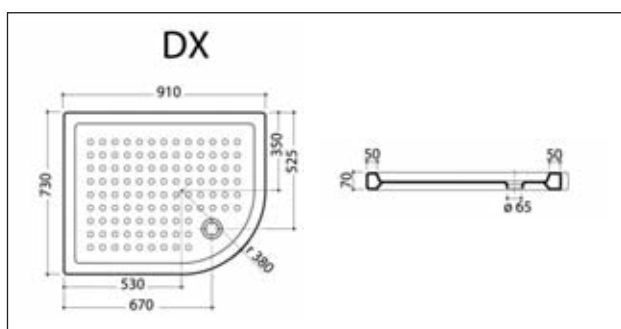
CODICE CODE	DESCRIZIONE DESCRIPTION	DIMENS. DIMENS. (cm)	BANCALE PALLETS
014835	Piatto doccia angolare <i>Corner shower tray</i>	90 x 90 H 7	13



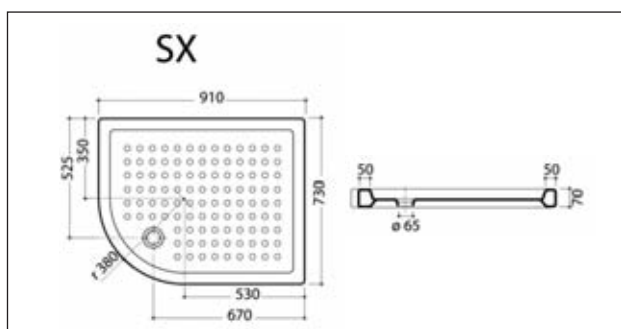
CODICE CODE	DESCRIZIONE DESCRIPTION	DIMENS. DIMENS. (cm)	BANCALE PALLETS
016263	Piatto doccia rettangolare <i>Rectangular shower tray</i>	120 x 70 H 7	11



CODICE CODE	DESCRIZIONE DESCRIPTION	DIMENS. DIMENS. (cm)	BANCALE PALLETS
016262	Piatto doccia rettangolare <i>Rectangular shower tray</i>	100 x 72 H 7	13



CODICE CODE	DESCRIZIONE DESCRIPTION	DIMENS. DIMENS. (cm)	BANCALE PALLETS
015264	Piatto doccia angolo dx <i>Corner shower tray right</i>	91 x 73 H 7	13



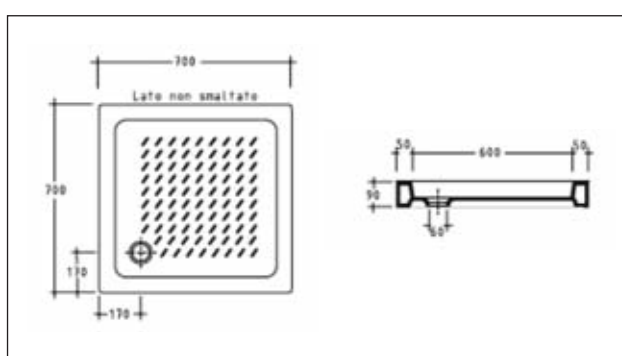
CODICE CODE	DESCRIZIONE DESCRIPTION	DIMENS. DIMENS. (cm)	BANCALE PALLETS
015265	Piatto doccia angolo sx <i>Corner shower tray left</i>	91 x 73 H 7	13

SERIE GIOLLI - GIOLLI SERIES

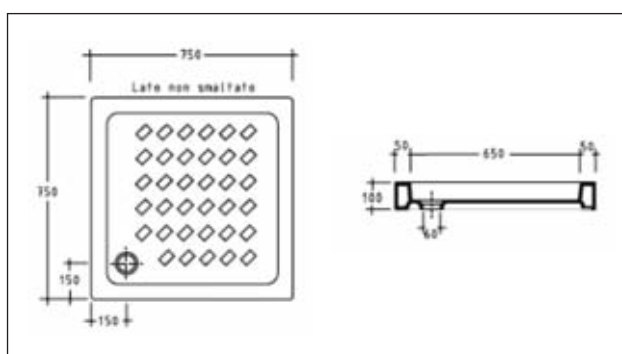


Praticità, bellezza, alta qualità: questi i temi dominanti di questa serie che propone prodotti di grande pregio adatti a qualsiasi tipo di ambientazione. L'impiego delle migliori materie prime e un contatto continuo con il mercato per proporre sempre linee di tendenza assicurano il massimo livello di gradimento.

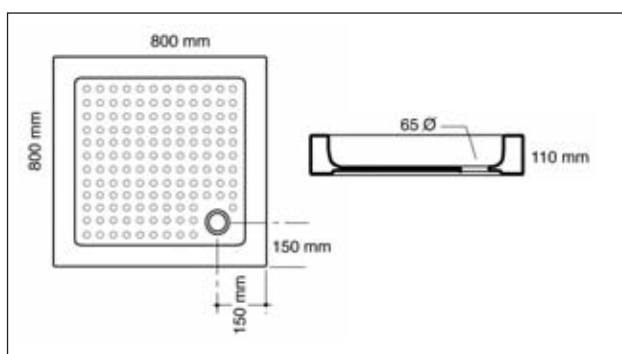
Practicality, beauty and top quality: these are the dominant themes of this series that proposes products of excellence suitable for all interior design styles. Max satisfaction guaranteed thanks to the use of only the very best raw materials and constant contacts with the market in order to offer lines that are always "in".



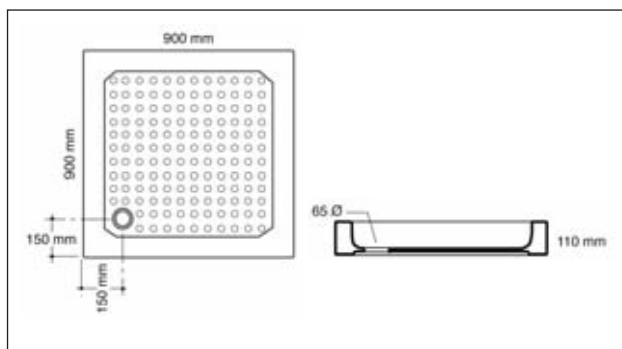
CODICE CODE	DESCRIZIONE DESCRIPTION	DIMENS. DIMENS. (cm)	BANCALE PALLETS
013935	Piatto doccia quadrato (G) Square shower tray (G)	70 x 70	11



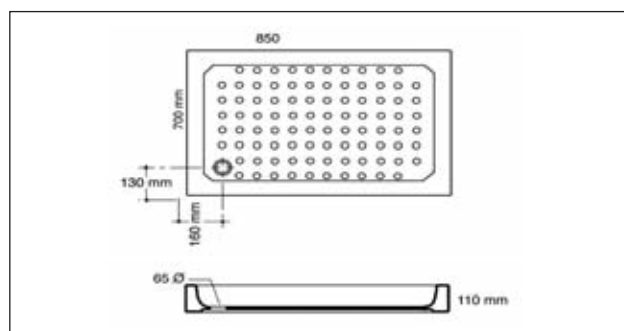
CODICE CODE	DESCRIZIONE DESCRIPTION	DIMENS. DIMENS. (cm)	BANCALE PALLETS
012449	Piatto doccia quadrato (G) Square shower tray (G)	75 x 75	11



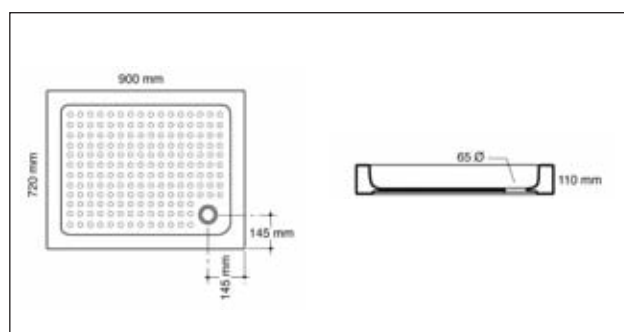
CODICE CODE	DESCRIZIONE DESCRIPTION	DIMENS. DIMENS. (cm)	BANCALE PALLETS
012450	Piatto doccia quadrato (T) Square shower tray (T)	80 x 80	11



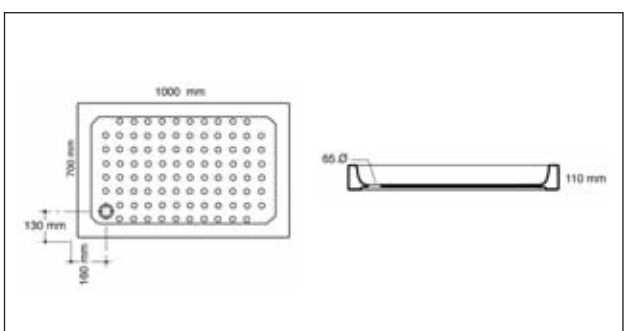
CODICE CODE	DESCRIZIONE DESCRIPTION	DIMENS. DIMENS. (cm)	BANCALE PALLETS
012451	Piatto doccia quadrato (T) Square shower tray (T)	90 x 90	11



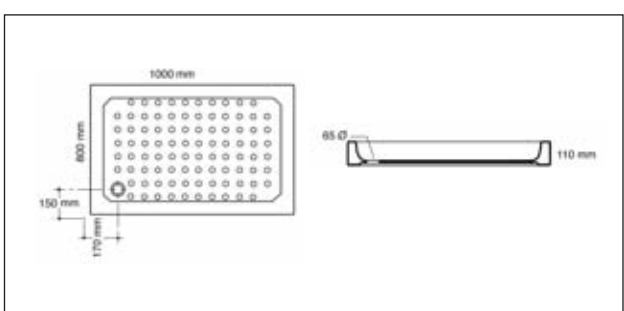
CODICE CODE	DESCRIZIONE DESCRIPTION	DIMENS. DIMENS. (cm)	BANCALE PALLETS
014122	Piatto doccia rettangolare (T) <i>Rectangular shower tray (T)</i>	85 x 70	10



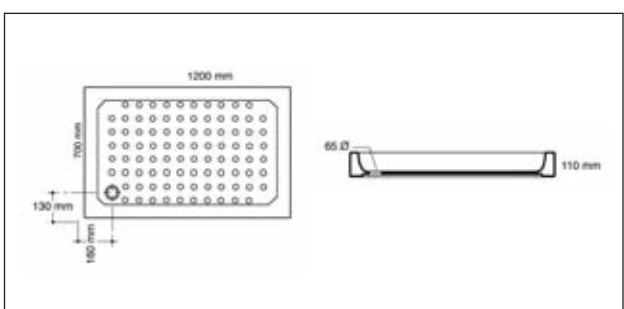
CODICE CODE	DESCRIZIONE DESCRIPTION	DIMENS. DIMENS. (cm)	BANCALE PALLETS
012452	Piatto doccia rettangolare (T) <i>Rectangular shower tray (T)</i>	90 x 72	10



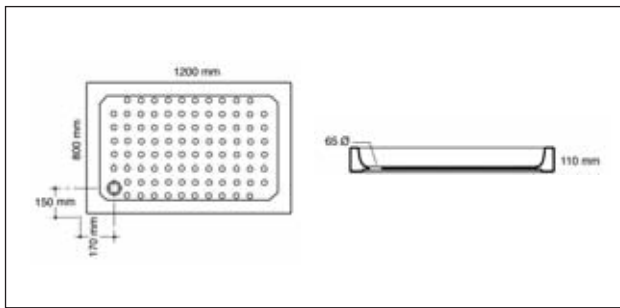
CODICE CODE	DESCRIZIONE DESCRIPTION	DIMENS. DIMENS. (cm)	BANCALE PALLETS
012456	Piatto doccia rettangolare (T) <i>Rectangular shower tray (T)</i>	100 x 70	10



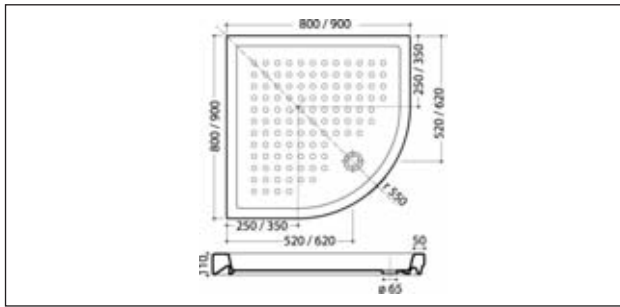
CODICE CODE	DESCRIZIONE DESCRIPTION	DIMENS. DIMENS. (cm)	BANCALE PALLETS
013936	Piatto doccia rettangolare (T) <i>Rectangular shower tray (T)</i>	100 x 80	10



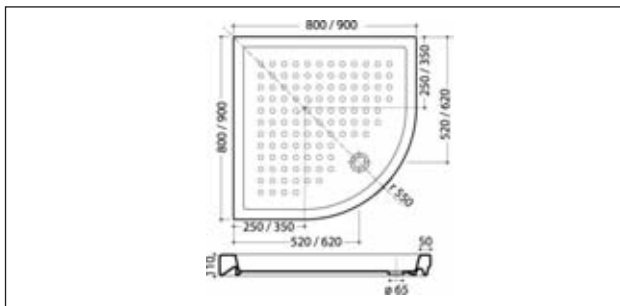
CODICE CODE	DESCRIZIONE DESCRIPTION	DIMENS. DIMENS. (cm)	BANCALE PALLETS
012457	Piatto doccia rettangolare (T) <i>Rectangular shower tray (T)</i>	120 x 70	8



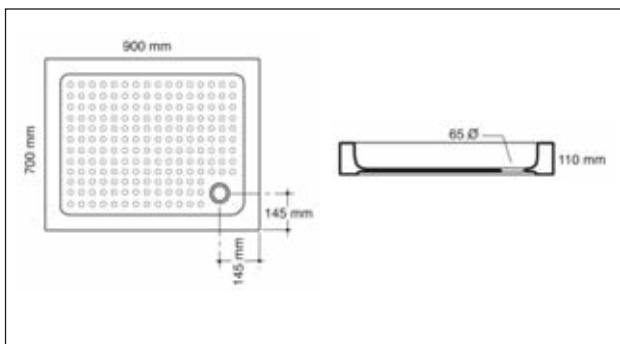
CODICE CODE	DESCRIZIONE DESCRIPTION	DIMENS. DIMENS. (cm)	BANCALE PALLETS
012455	Piatto doccia rettangolare (T) Rectangular shower tray (T)	120 x 80	8



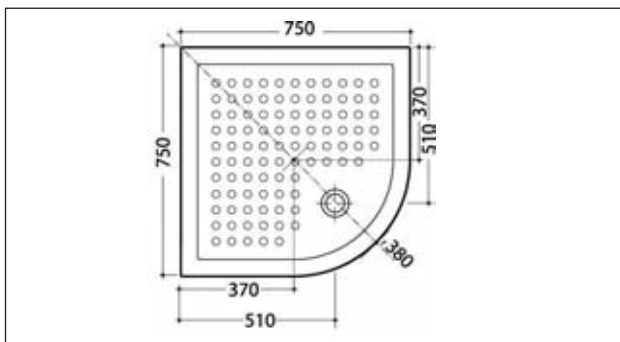
CODICE CODE	DESCRIZIONE DESCRIPTION	DIMENS. DIMENS. (cm)	BANCALE PALLETS
012453	Piatto doccia angolare (T) Corner shower tray (T)	80 x 80	11



CODICE CODE	DESCRIZIONE DESCRIPTION	DIMENS. DIMENS. (cm)	BANCALE PALLETS
012454	Piatto doccia angolare (T) Corner shower tray (T)	90 x 90	11

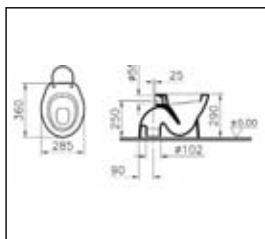


CODICE CODE	DESCRIZIONE DESCRIPTION	DIMENS. DIMENS. (cm)	BANCALE PALLETS
014488	Piatto doccia rettangolare (T) Rectangular shower tray (T)	90 x 70	10



CODICE CODE	DESCRIZIONE DESCRIPTION	DIMENS. DIMENS. (cm)	BANCALE PALLETS
016261	Piatto doccia angolare (T) Corner shower tray (T)	75 x 75	10

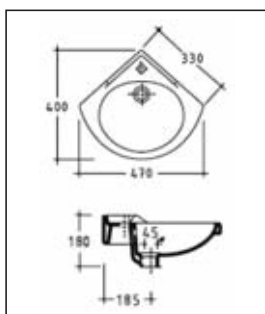
WC PER L'INFANZIA



KIDS WC

CODICE CODE	DESCRIZIONE DESCRIPTION	DIMENS. DIMENS. (cm)	IMBALLO PACKING
015253	Vaso "S" per l'infanzia Kids wc		24
015254	Sedile termoindurente Kids seat		76

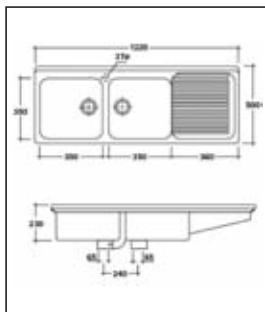
LAVABO ANGOLO



CORNER WASHBASIN

CODICE CODE	DESCRIZIONE DESCRIPTION	DIMENS. DIMENS. (cm)	IMBALLO PACKING
015550	Lavabo ad angolo Corner washbasin	33	28

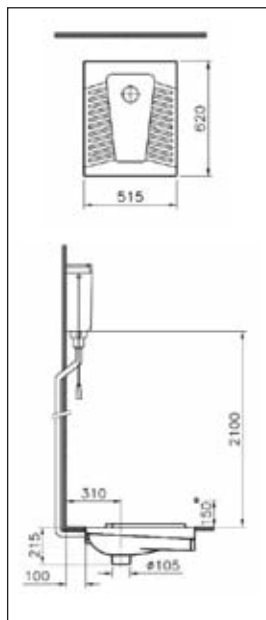
LAVELLO CUCINA



KITCHEN SINKS

CODICE CODE	DESCRIZIONE DESCRIPTION	DIMENS. DIMENS. (cm)	IMBALLO PACKING
016468	Lavello per mobile scol. dx Kitchen sinks drain right	120x50x23	10
016469	Lavello per mobile scol. sx Kitchen sinks drain left	120x50x23	10

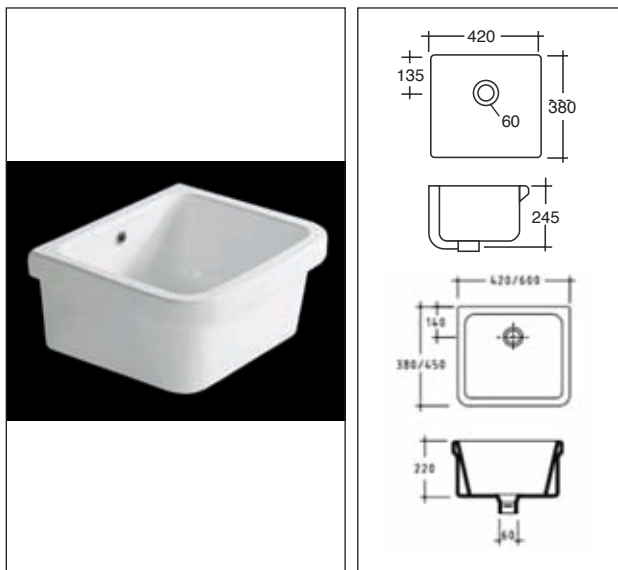
VASO ALLA TURCA



FLOOR WC

CODICE CODE	DESCRIZIONE DESCRIPTION	DIMENS. DIMENS. (cm)	BANCALE PALLETS
014417	Giogli bianco vaso alla turca con entrata acqua posteriore Giogli white top water inlet with back water mounting	50,5 x 61,5	20

PILOZZI CERAMICA



WASHING SINK FOR DISPOSER

CODICE CODE	DESCRIZIONE DESCRIPTION	DIMENS. DIMENS. (cm)	BANCALE PALLETS
012460	Pilozzo Washing sink for disposer Kg. 16	42 x 38	30
016346	Pilozzo Washing sink for disposer	60 x 45	16

PILOZZI IN POLYPROPYLENE



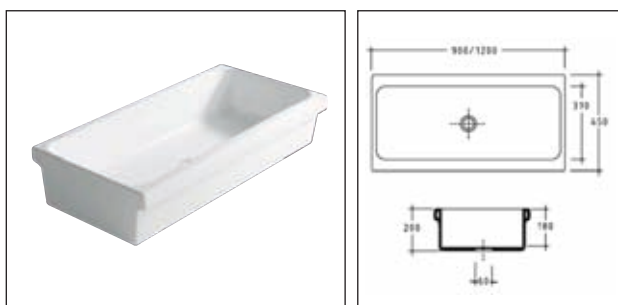
WASHING SINK FOR DISPOSER POLYPROPYLENE

CODICE CODE	DESCRIZIONE DESCRIPTION	DIMENS. DIMENS. (cm)	BANCALE PALLETS
020982	Pilozzo 50 con portasapone completo di kit scarico e kit fissaggio Washing sink for disposer 50 with soap dish with fastening and drain kit	L51 x P34 H24	10



CODICE CODE	DESCRIZIONE DESCRIPTION	DIMENS. DIMENS. (cm)	BANCALE PALLETS
020983	Pilozzo 55 tutto vasca completo di kit scarico e kit fissaggio Washing sink for disposer 55 with fastening and drain kit	L55 x P34 H26	10

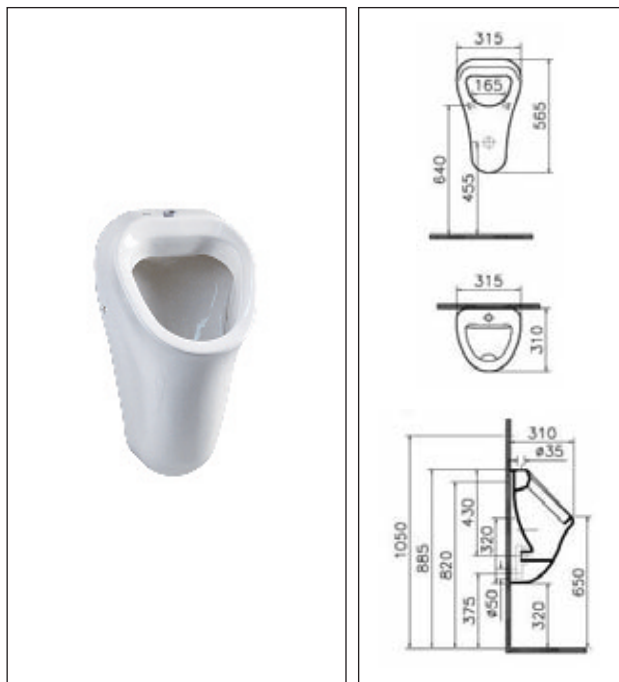
LAVABI A CANALE



WASHING TROUGHS

CODICE CODE	DESCRIZIONE DESCRIPTION	DIMENS. DIMENS. (cm)	BANCALE PALLETS
012458	Lavabo a canale smaltato sui 4 lati Washing troughs enameled on all 4 sides	90	15
012459	Lavabo a canale smaltato sui 4 lati Washing troughs enameled on all 4 sides	120	10

ORINATOIO



URINAL

CODICE CODE	DESCRIZIONE DESCRIPTION	DIMENS. DIMENS. (cm)	BANCALE PALLETS
014416	Orinatoio Giolli bianco con entrata alta, completo di sifone <i>Giolli white urinal high wall mounting with bottle</i>	30,5 x 55,5	8

CASSETTA ALTA CERAMICA



NEW

CERAMIC HIGH BOX

CODICE CODE	DESCRIZIONE DESCRIPTION	DIMENS. DIMENS. (cm)	BANCALE PALLETS
021758	Giolli cassetta alta in ceramica <i>Ceramic high Giolli box</i>	1,6 x 22 H. 30	36



intesa



bertani spa

GRUPPO
lombarda

firal 



saidel
Bathroom & Wellness

gruppo
ciicai
LA CASA DAL BAGNO IN POI

gruppo
prato



IdroZeta
proposte di bagno e di riscaldamento



SPAZIO
idro-termo-sanitari

Vasche &
cabine doccia

*Bathtubs &
shower cabin*



VASCHE &
CABINE DOCCIA




intesa

Vasche da bagno protagoniste nel trasformare il bagno in un luogo ideale per una piacevole pausa di relax, una gamma articolata per tutte le necessità: vasche a idromassaggio, pannellate e ad incasso tutte con fondo antiscivolo. Realizzate in metacrilato colato offrono tutti i vantaggi legati a questo materiale. Il metacrilato colato infatti è considerato il miglior materiale per la costruzione di vasche; è brillante e gradevole al tatto, è antiscivolo, garantisce un buon livello di insonorizzazione, consente la creazione di vasche di qualsiasi foggia, curvatura e dimensione; essendo colorato in tutto il suo spessore permette di riparare eventuali abrasioni, ha un alto potere isolante e quindi mantiene a lungo la temperatura dell'acqua e rende il bagno più piacevole; è resistente e si pulisce facilmente.

VASCHE IDROMASSAGGIO

Modelli con impianto idromassaggio di elevata qualità: 6 bocchette disposte sui lati e sulla zona piedi. Funzionamento estremamente silenzioso, azionato da un pratico comando situato sul bordo della vasca che permette inoltre di regolare la miscela aria/acqua del getto dell'idromassaggio.

- Telaio in alluminio anticorrosione, con piedini regolabili
- Prodotto omologato IMQ (parti elettriche)
- Risponde alle norme europee EN 198
- Pompe molto silenziose, tra le migliori del Mercato
- Rete capillare di Centri di Assistenza in tutto il territorio nazionale
- Tutti i prodotti sono in bianco europeo
- Colonna vasca compresa solo in versione idromassaggio



Bathtubs that will transform your bathroom into the perfect place to relax and get away from it all. A wide range of tubs to meet all needs: whirlpool bathtub, panelled and embedded tubs all with non-slip bottom. Made from cast methacrylate, they offer all the advantages of this material. In fact, methacrylate is held to be the best possible material for the construction of bathtubs: it's shiny, has a good feel to it and is non-slip, as well as guaranteeing good soundproofing. It lets you create baths of any shape, angle and size and is the same colour throughout, meaning that scratches can be repaired. Plus it is an excellent insulator and so keeps the temperature of the water for longer, making the bath experience more pleasant. It's also strong and easy to clean.

WHIRLPOOL BATHTUBS

Top quality whirlpool bathtubs models: 6 outlets around the sides and in the foot area. An extremely quiet working, with a practical control on the edge of the tub to adjust the air/water mix to get the desired level of massage.

- Aluminium anticorrosion frame, with adjustable feet
- IMQ certification (electrical parts)
- Compliant with EN 198
- Very quiet pumps, among the best on the market
- Nationwide network of Service Centres
- All product are european white painted
- Bathtub column included only for whirlpool bath

ROSY

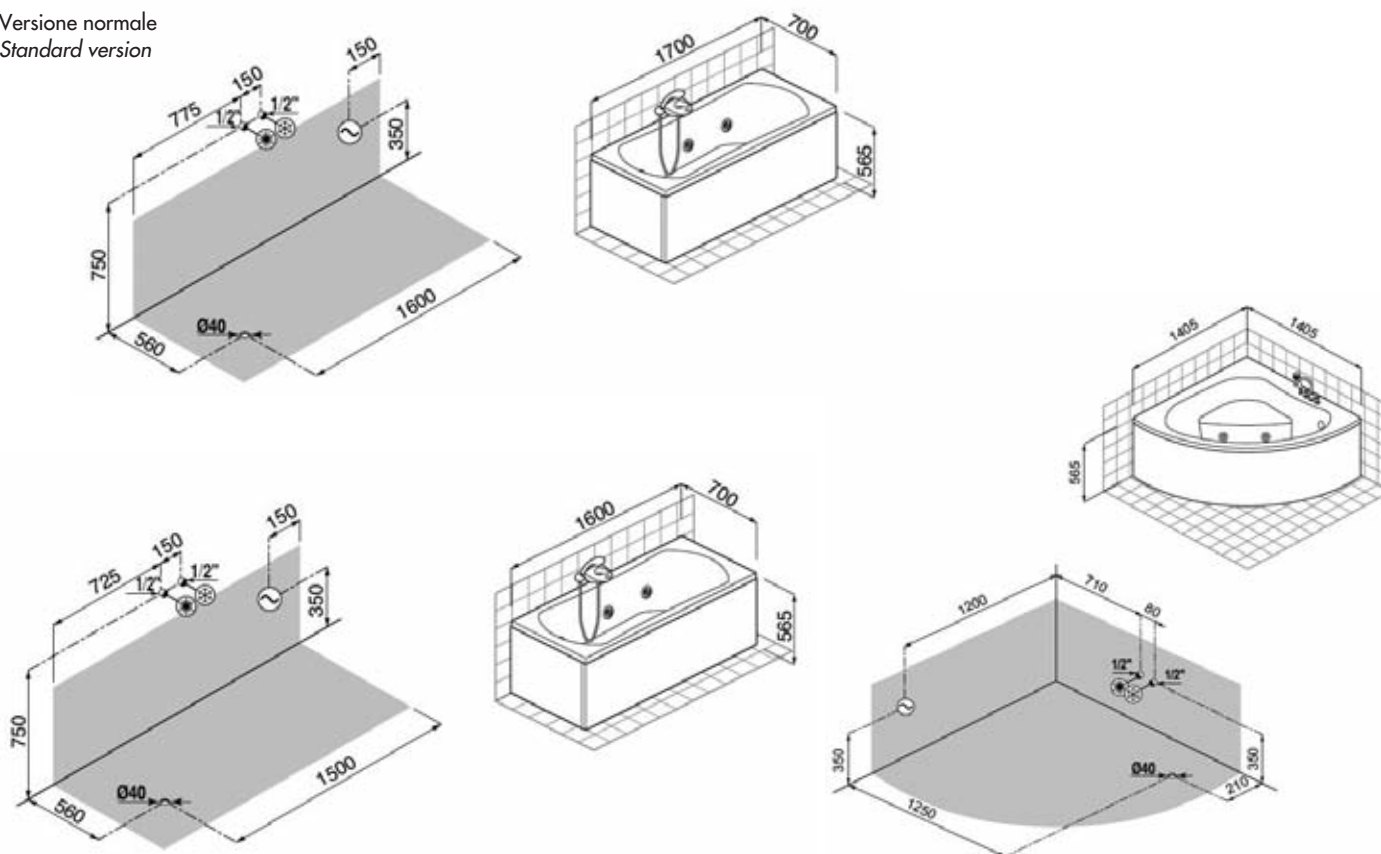


ROSY

ROSY

CODICE CODE	MODELLO MODEL	DESCRIZIONE DESCRIPTION	COLORE COLOR	IMBALLO PACKING
017718	170 x 70	Vasca idromassaggio con 1 pannello frontale <i>Whirlpool bathtub with 1 front panel</i>	Bianco White	1
019229	170 x 70	Vasca idromassaggio con 1 pannello frontale girata 180° <i>Whirlpool bathtub with 1 front panel turn 180°</i>	Bianco White	1
017719	160 x 70	Vasca idromassaggio con 1 pannello frontale <i>Whirlpool bathtub with 1 front panel</i>	Bianco White	1
019228	160 x 70	Vasca idromassaggio con 1 pannello frontale girata 180° <i>Whirlpool bathtub with 1 front panel turn 180°</i>	Bianco White	1
017721	170 x 70	Vasca con telaio e 1 pannello frontale <i>Frame bathtub with 1 front panel</i>	Bianco White	1
019227	170 x 70	Vasca con telaio e 1 pannello frontale girata 180° <i>Frame bathtub with 1 front panel turn 180°</i>	Bianco White	1
017722	160 x 70	Vasca con telaio e 1 pannello frontale <i>Frame bathtub with 1 front panel</i>	Bianco White	1
019226	160 x 70	Vasca con telaio e 1 pannello frontale girata 180° <i>Frame bathtub with 1 front panel turn 180°</i>	Bianco White	1
017724		kit 1 pannello laterale cm 70 + fissaggio reversibile <i>1 side panel kit cm 70 - reversible fixing</i>	Bianco White	1
017720	140	Vasca idromassaggio corner angolo <i>Corner whirlpool bathtub</i>	Bianco White	1
017723	140	Vasca corner angolo <i>Corner bathtub</i>	Bianco White	1

Versione normale
Standard version



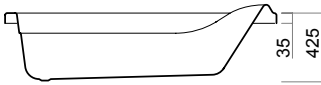
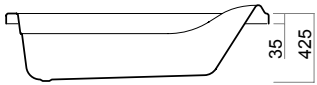
VASCHE AD INCASSO ASTREA

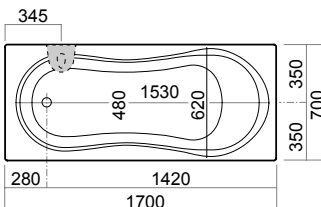
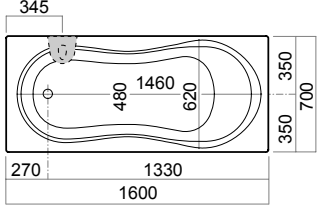
Vasche disponibili in diverse dimensioni con soluzioni adatte anche per bagni più piccoli. Tutte con fondo speciale antiscivolo.

ASTREA EMBEDDED BATHTUBS

Bathtubs available in a range of sizes with solutions also suitable for smaller baths. All with no-slip bottom.

CODICE CODE	MODELLO MODEL	DESCRIZIONE DESCRIPTION	COLORE COLOR	BANCALE PALLETS
009685	170 x 70	Vasca rettangolare ad incasso in metacrilato con poggiaschiena <ul style="list-style-type: none"> • Dimensioni esterne - cm 170x70x60 H 160x70x60 H • Peso della vasca - kg 21 18 • Capacità acqua al troppopieno - litri 168 157 • Carico sul pavimento - kg/mq 184 182 	Bianco White	15
009683	160 x 70	<i>Rectangular, methacrylate embedded bathtub with rests</i> <ul style="list-style-type: none"> • Outside measurements - cm 170x70x60 H 160x70x60 H • Weight - kg 21 18 • Water capacity to overflow - litres 168 157 • Load on floor - kg/m2 184 182 	Bianco White	15

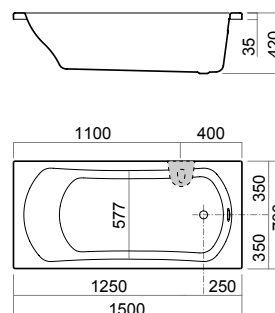



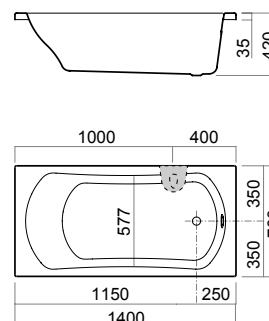
CODICE CODE	MODELLO MODEL	DESCRIZIONE DESCRIPTION	COLORE COLOR	BANCALE PALLETS
009682	150 x 70	Vasca rettangolare ad incasso in metacrilato <ul style="list-style-type: none"> • Dimensioni esterne - cm 150x70x60 H • Peso della vasca - kg 15 • Capacità acqua al troppopieno - litri 170,5 • Carico sul pavimento - kg/mq 206 	Bianco White	15

Rectangular, methacrylate embedded bathtub

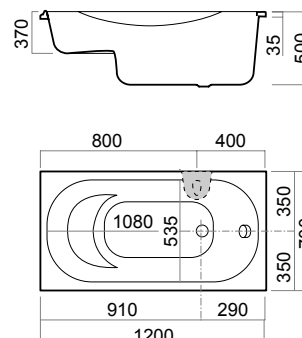
- Outside measurements - cm 150x70x60 H
- Weight - kg 15
- Water capacity to overflow - litres 170,5
- Load on floor - kg/m² 206



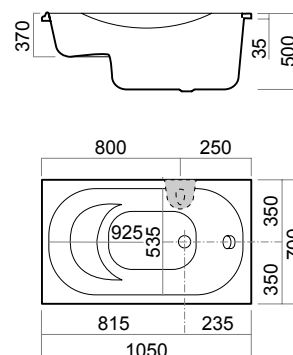
CODICE CODE	MODELLO MODEL	DESCRIZIONE DESCRIPTION	COLORE COLOR	BANCALE PALLETS
009681	140 x 70	<p>Vasca rettangolare ad incasso in metacrilato</p> <ul style="list-style-type: none"> • Dimensioni esterne - cm 140x70x60 H • Peso della vasca - kg 14,5 • Capacità acqua al troppopieno - litri 133 • Carico sul pavimento - kg/mq 151 <p><i>Rectangular, methacrylate embedded bathtub</i></p> <ul style="list-style-type: none"> • Outside measurements - cm 140x70x60 H • Weight - kg 14,5 • Water capacity to overflow - litres 133 • Load on floor - kg/m2 151 	Bianco White	15



CODICE CODE	MODELLO MODEL	DESCRIZIONE DESCRIPTION	COLORE COLOR	BANCALE PALLETS
012344	120 x 70	<p>Vasca rettangolare ad incasso in metacrilato con seduta</p> <ul style="list-style-type: none"> • Dimensioni esterne - cm 120x70x60 H • Peso della vasca - kg 13 • Capacità acqua al troppopieno - litri 112 • Carico sul pavimento - kg/mq 149 <p><i>Rectangular, methacrylate embedded bathtub</i></p> <ul style="list-style-type: none"> • Outside measurements - cm 120x70x60 H • Weight - kg 13 • Water capacity to overflow - litres 112 • Load on floor - kg/m2 149 	Bianco White	10



CODICE CODE	MODELLO MODEL	DESCRIZIONE DESCRIPTION	COLORE COLOR	BANCALE PALLETS
012343	105 x 70	<p>Vasca rettangolare ad incasso in metacrilato con seduta</p> <ul style="list-style-type: none"> • Dimensioni esterne - cm 105x70x60 H • Peso della vasca - kg 12 • Capacità acqua al troppopieno - litri 103 • Carico sul pavimento - kg/mq 156 <p><i>Rectangular, methacrylate embedded bathtub</i></p> <ul style="list-style-type: none"> • Outside measurements - cm 105x70x60 H • Weight - kg 12 • Water capacity to overflow - litres 103 • Load on floor - kg/m2 156 	Bianco White	10



PROFILO BORDO VASCA



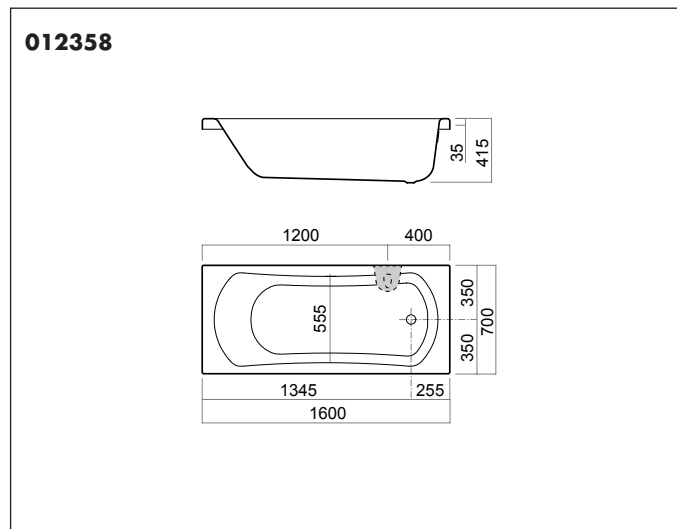
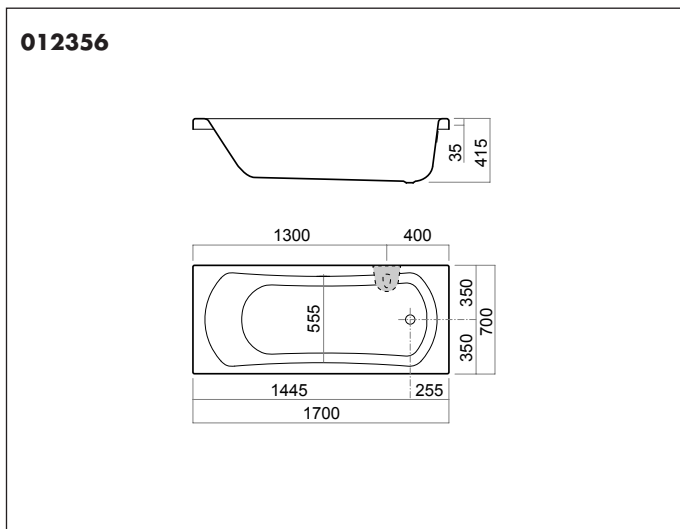
BORDER BATHTUBS PROFILE

CODICE CODE	DESCRIZIONE DESCRIPTION	COLORE COLOR	IMBALLO PACKING
012780	<p>Profilo bordo vasca 2 lati 170x75 cm <i>Border bathtubs profile 2 sides 170x75 cm</i></p>	Bianco White	1
019377	<p>Profilo bordo vasca 3 lati 175x75x75 cm <i>Border bathtubs profile 3 sides 175x75x75 cm</i></p>	Bianco White	1

VASCHE AD INCASSO FLAT

FLAT EMBEDDED BATHTUBS

CODICE CODE	MODELLO MODEL	DESCRIZIONE DESCRIPTION	COLORE COLOR	BANCALE PALLETES
012356	170 x 70	<p>Vasca rettangolare ad incasso in metacrilato</p> <ul style="list-style-type: none"> • Dimensioni esterne - cm 170x70x60 H 160x70x60 H • Peso della vasca - kg 17 16 • Capacità acqua al troppopieno - litri 154 142 • Carico sul pavimento - kg/mq 144 141 <p><i>Rectangular, methacrylate embedded bathtub</i></p> <ul style="list-style-type: none"> • <i>Outside measurements - cm 170x70x60 H 160x70x60 H</i> • <i>Weight - kg 17 16</i> • <i>Water capacity to overflow - litres 154 142</i> • <i>Load on floor - kg/m2 144 141</i> 	Bianco <i>White</i>	15
012358	160 x 70	<p>Vasca rettangolare ad incasso in metacrilato</p> <ul style="list-style-type: none"> • Dimensioni esterne - cm 160x70x60 H 150x70x60 H • Peso della vasca - kg 16 15 • Capacità acqua al troppopieno - litri 142 132 • Carico sul pavimento - kg/mq 141 139 <p><i>Rectangular, methacrylate embedded bathtub</i></p> <ul style="list-style-type: none"> • <i>Outside measurements - cm 160x70x60 H 150x70x60 H</i> • <i>Weight - kg 16 15</i> • <i>Water capacity to overflow - litres 142 132</i> • <i>Load on floor - kg/m2 141 139</i> 	Bianco <i>White</i>	15



BOX DOCCIA SERIE KALIX - KALIX SERIE SHOWER BOX

NEW

Cristallo trasparente 6 mm. Profilo silver. Altezza 195 cm. Antine sganciabili. Trattamento anticalcare di serie.

Transparent crystal 6 mm silver profile. Height 195 cm. Detachable doors. Standard anti-scale treatment.

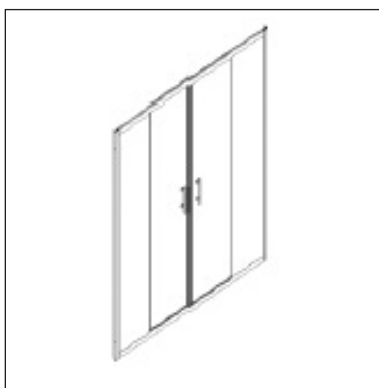




CODICE CODE	DESCRIZIONE DESCRIPTION	ESTENSIBILITÀ EXTENSIBILITY
021845	Box a lato per box angolo 4 ante, 2 scorrevoli <i>Side box to box 4 corner sliding doors</i>	67 - 70
021983	Box a lato per box angolo 4 ante, 2 scorrevoli <i>Side box to box 4 corner sliding doors</i>	72 - 75
021984	Box a lato per box angolo 4 ante, 2 scorrevoli <i>Side box to box 4 corner sliding doors</i>	77 - 80
021985	Box a lato per box angolo 4 ante, 2 scorrevoli <i>Side box to box 4 corner sliding doors</i>	82 - 85
021986	Box a lato per box angolo 4 ante, 2 scorrevoli <i>Side box to box 4 corner sliding doors</i>	87 - 90
021987	Box a lato per box angolo 4 ante, 2 scorrevoli <i>Side box to box 4 corner sliding doors</i>	92 - 95
021988	Box a lato per box angolo 4 ante, 2 scorrevoli <i>Side box to box 4 corner sliding doors</i>	97 - 100
021989	Box a lato per box angolo 4 ante, 2 scorrevoli <i>Side box to box 4 corner sliding doors</i>	117 - 120
021990	Box a lato per box angolo 4 ante, 2 scorrevoli <i>Side box to box 4 corner sliding doors</i>	137 - 140



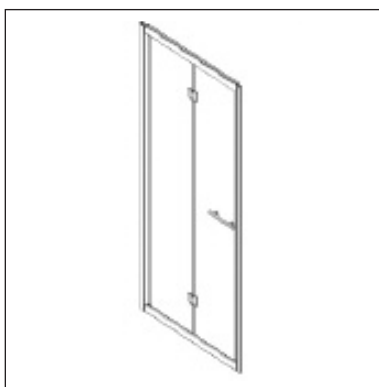
CODICE CODE	DESCRIZIONE DESCRIPTION	ESTENSIBILITÀ EXTENSIBILITY
021991	Box porta 2P, 1 anta fissa + 1 scorrevole <i>Door box 2P, 1 fixed + 1 sliding door</i>	96 - 102
021992	Box porta 2P, 1 anta fissa + 1 scorrevole <i>Door box 2P, 1 fixed + 1 sliding door</i>	116 - 122
021993	Box porta 2P, 1 anta fissa + 1 scorrevole <i>Door box 2P, 1 fixed + 1 sliding door</i>	122 - 128
021994	Box porta 2P, 1 anta fissa + 1 scorrevole <i>Door box 2P, 1 fixed + 1 sliding door</i>	128 - 134
021995	Box porta 2P, 1 anta fissa + 1 scorrevole <i>Door box 2P, 1 fixed + 1 sliding door</i>	134 - 140
021996	Box porta 2P, 1 anta fissa + 1 scorrevole <i>Door box 2P, 1 fixed + 1 sliding door</i>	140 - 146



CODICE CODE	DESCRIZIONE DESCRIPTION	ESTENSIBILITÀ EXTENSIBILITY
021997	Box porta 2A, 2 ante fisse + 2 scorrevoli centrali <i>Door box 2A, 2 fixed + 2 sliding door</i>	146 - 152
021998	Box porta 2A, 2 ante fisse + 2 scorrevoli centrali <i>Door box 2A, 2 fixed + 2 sliding door</i>	152 - 158
021999	Box porta 2A, 2 ante fisse + 2 scorrevoli centrali <i>Door box 2A, 2 fixed + 2 sliding door</i>	158 - 164
022000	Box porta 2A, 2 ante fisse + 2 scorrevoli centrali <i>Door box 2A, 2 fixed + 2 sliding door</i>	164 - 170
022001	Box porta 2A, 2 ante fisse + 2 scorrevoli centrali <i>Door box 2A, 2 fixed + 2 sliding door</i>	170 - 176
022002	Box porta 2A, 2 ante fisse + 2 scorrevoli centrali <i>Door box 2A, 2 fixed + 2 sliding door</i>	176 - 182



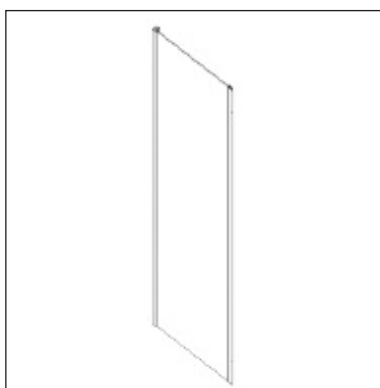
CODICE CODE	DESCRIZIONE DESCRIPTION	ESTENSIBILITÀ EXTENSIBILITY
022003	Box porta girevole <i>Revolving box door</i>	66 - 72
022004	Box porta girevole <i>Revolving box door</i>	72 - 78
022005	Box porta girevole <i>Revolving box door</i>	78 - 84
022006	Box porta girevole <i>Revolving box door</i>	84 - 90
022007	Box porta girevole <i>Revolving box door</i>	90 - 96
022008	Box porta girevole <i>Revolving box door</i>	96 - 102



CODICE CODE	DESCRIZIONE DESCRIPTION	ESTENSIBILITÀ EXTENSIBILITY
022009	Box porta soffietto <i>Soffietto box door</i>	66 - 72
022010	Box porta soffietto <i>Soffietto box door</i>	72 - 78
022011	Box porta soffietto <i>Soffietto box door</i>	78 - 84
022012	Box porta soffietto <i>Soffietto box door</i>	84 - 90
022013	Box porta soffietto <i>Soffietto box door</i>	90 - 96
022014	Box porta soffietto <i>Soffietto box door</i>	96 - 102



CODICE CODE	DESCRIZIONE DESCRIPTION	ESTENSIBILITÀ EXTENSIBILITY
022015	Box porta 2B, 2 ante battenti <i>Door box 2B, 2 hinged door</i>	66 - 72
022016	Box porta 2B, 2 ante battenti <i>Door box 2B, 2 hinged door</i>	72 - 78
022017	Box porta 2B, 2 ante battenti <i>Door box 2B, 2 hinged door</i>	78 - 84
022018	Box porta 2B, 2 ante battenti <i>Door box 2B, 2 hinged door</i>	84 - 90
022019	Box porta 2B, 2 ante battenti <i>Door box 2B, 2 hinged door</i>	90 - 96
022020	Box porta 2B, 2 ante battenti <i>Door box 2B, 2 hinged door</i>	96 - 102

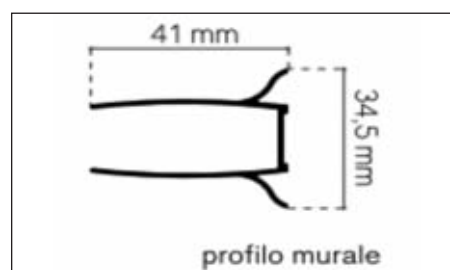


CODICE CODE	DESCRIZIONE DESCRIPTION	ESTENSIBILITÀ EXTENSIBILITY
022021	Box F, parete fissa laterale <i>F box, fixed side wall</i>	68 - 71
022022	Box F, parete fissa laterale <i>F box, fixed side wall</i>	73 - 76
022023	Box F, parete fissa laterale <i>F box, fixed side wall</i>	78 - 81
022024	Box F, parete fissa laterale <i>F box, fixed side wall</i>	83 - 86
022025	Box F, parete fissa laterale <i>F box, fixed side wall</i>	88 - 91
022026	Box F, parete fissa laterale <i>F box, fixed side wall</i>	93 - 96
022027	Box F, parete fissa laterale <i>F box, fixed side wall</i>	98 - 101
022028	Box F, parete fissa laterale <i>F box, fixed side wall</i>	118 - 121

CHIUSURA DOCCIA SERIE LONDON SHOWER ENCLOSURES LONDON SERIES

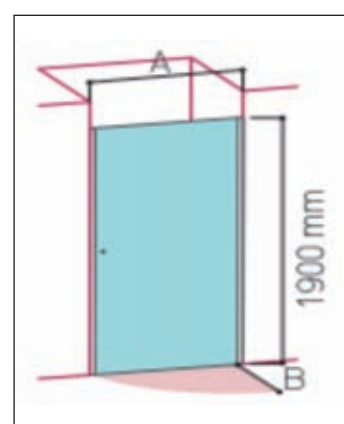
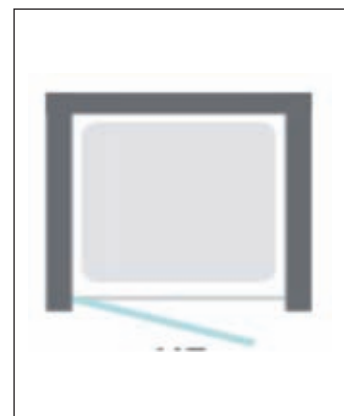
Chiusura doccia parzialmente intelaiata, con meccanismo di sollevamento porta e profilo raccogliacqua sottoporta. Cristallo trasparente 5 mm, profilo brillante lucido, altezza 1900 mm, reversibile. A richiesta sistema anticalcare con supplemento.

Partially framed shower enclosure with lifting mechanism and door sill profile to collect drop. 5 mm transparent crystal, lacquered bright profile, height 1900 mm, reversible. Optional anti-scale system surcharge.



PORTA BATTENTE

HINGED DOOR



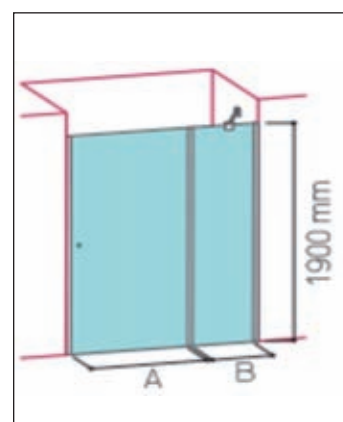
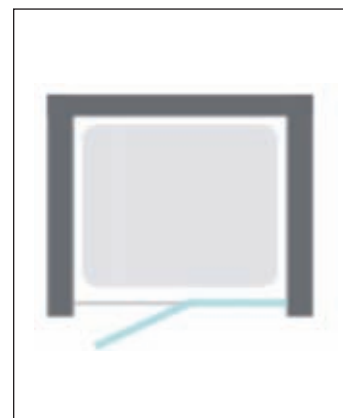
ENTRATA FRONTALE

CODICE CODE	MISURA PIATTO MEASURING PLATE	ESTENSIBILITÀ EXTENSIBILITY	MISURA / SIZE	
			A	B
019823	700	660/710	540	540
019824	750	710/760	590	590
019825	800	760/810	640	640
019826	900	860/910	740	740
019827	1000	960/1010	840	840

CODICE CODE	DESCRIZIONE DESCRIPTION	DIMENSIONE DIMENSION
020247	Profilo di compensazione Balance profile	1,5 cm

**PORTA CON SEGMENTO FISSO
IN LINEA**

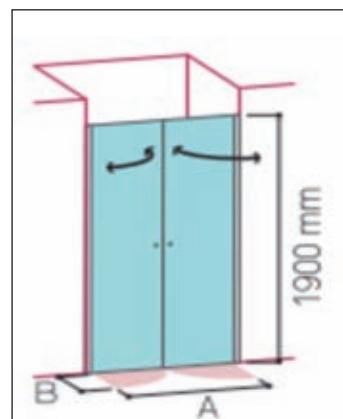
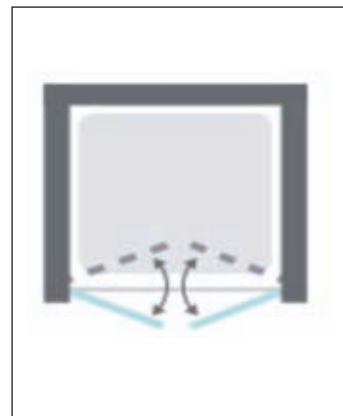
**DOOR WITH FIXED SEGMENT
IN LINE**



CODICE CODE	MISURA PIATTO MEASURING PLATE	ESTENSIBILITÀ EXTENSIBILITY	MISURA / SIZE	
			A	B
019828	900	870/910	530	210
019829	1000	970/1010	580	260
019830	1100	1070/1110	580	360
019831	1200	1170/1210	580	460
019832	1300	1270/1310	580	560
019833	1400	1370/1410	580	660

DOPPIA PORTA SALOON

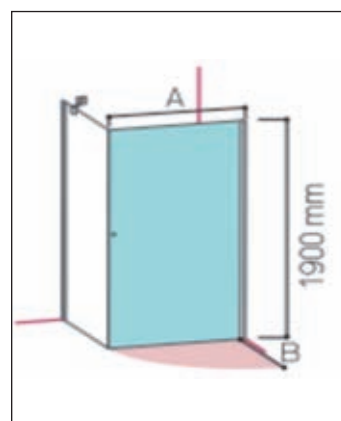
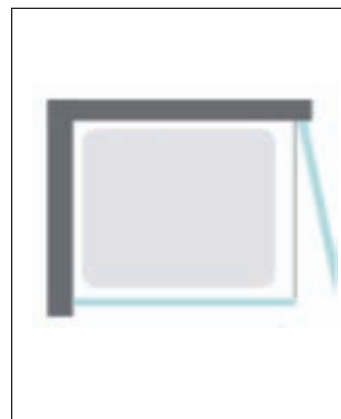
DOUBLE DOOR SALOON



CODICE CODE	MISURA PIATTO MEASURING PLATE	ESTENSIBILITÀ EXTENSIBILITY	MISURA / SIZE	
			A	B
019834	700	660/710	540	270
019835	750	710/760	590	295
019836	800	760/810	640	320
019837	900	860/910	740	370
019838	1000	960/1010	840	420
019839	1200	1160/1210	1040	520

ANGOLO PORTA BATTENTE E LATERALE

DOOR HINGED ANGLE AND LATERAL



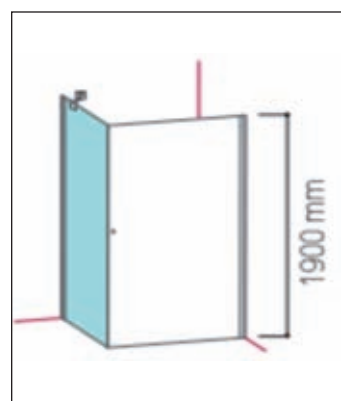
PORTA

PORTA / DOOR

CODICE CODE	MISURA PIATTO MEASURING PLATE	ESTENSIBILITÀ EXTENSIBILITY	MISURA / SIZE	
			A	B
019844	700	665/690	585	585
019845	750	715/740	635	635
019846	800	765/790	685	685
019847	900	865/890	785	785
019848	1000	965/990	885	885

LATERALE / LATERAL

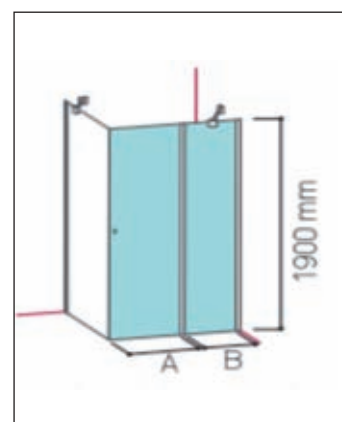
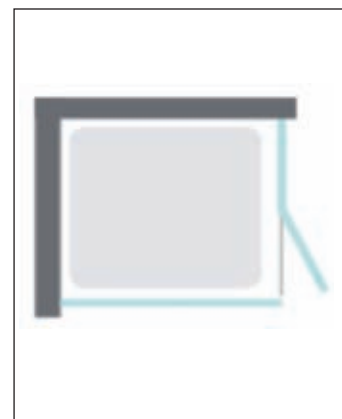
CODICE CODE	MISURA PIATTO MEASURING PLATE	ESTENSIBILITÀ EXTENSIBILITY
019849	700	675/690
019850	750	725/740
019851	800	775/790
019852	900	875/890
019853	1000	975/990



LATERALE

PORTA CON SEGMENTO FISSO IN LINEA E LATERALE

DOOR WITH FIXED SEGMENT IN LINE AND LATERAL



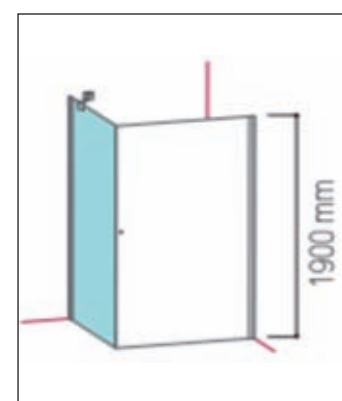
PORTA

PORTA / DOOR

CODICE CODE	MISURA PIATTO MEASURING PLATE	ESTENSIBILITÀ EXTENSIBILITY	MISURA / SIZE	
			A	B
019856	800	775/790	415	320
019857	900	875/890	465	370
019858	1000	975/990	515	420
019859	1200	1175/1190	515	620

LATERALE / LATERAL

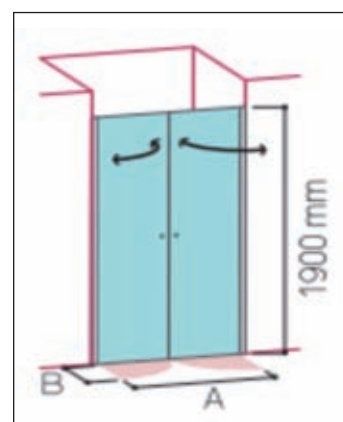
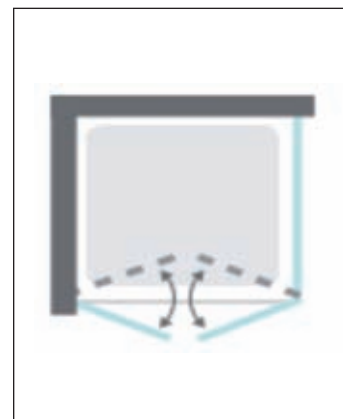
CODICE CODE	MISURA PIATTO MEASURING PLATE	ESTENSIBILITÀ EXTENSIBILITY
019849	700	675/690
019850	750	725/740
019851	800	775/790
019852	900	875/890
019853	1000	975/990



LATERALE

DOPPIA PORTA SALOON E LATERALE

DOUBLE SALOON DOOR AND LATERAL



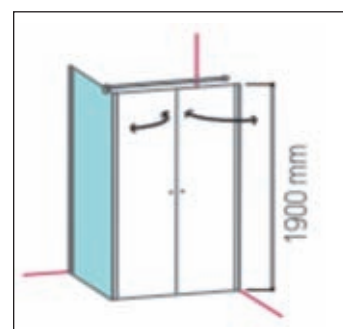
PORTA SALOON

PORTA SALOON / SALOON DOOR

CODICE CODE	MISURA PIATTO MEASURING PLATE	ESTENSIBILITÀ EXTENSIBILITY	MISURA / SIZE	
			A	B
019834	700	660/710	540	270
019835	750	710/760	590	295
019836	800	760/810	640	320
019837	900	860/910	740	370
019838	1000	960/1010	840	420
019839	1200	1160/1210	1040	520

LATERALE / LATERAL

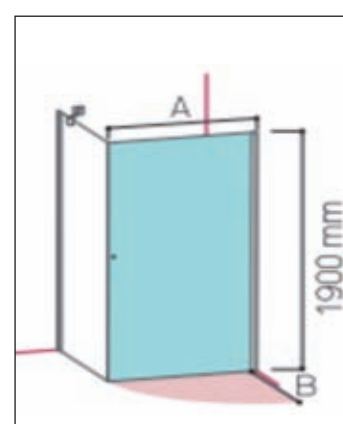
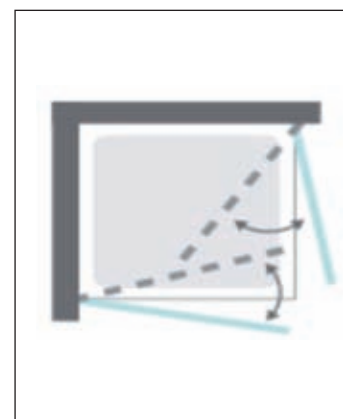
CODICE CODE	MISURA PIATTO MEASURING PLATE	ESTENSIBILITÀ EXTENSIBILITY
019860	700	675/690
019861	750	725/740
019862	800	775/790
019863	900	875/890
019864	1000	975/990



LATERALE

ANGOLO DOPPIA PORTA SALOON

CORNER DOUBLE SALOON DOOR



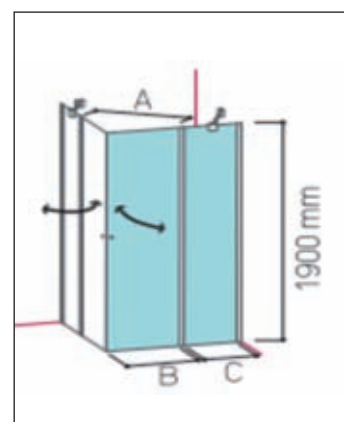
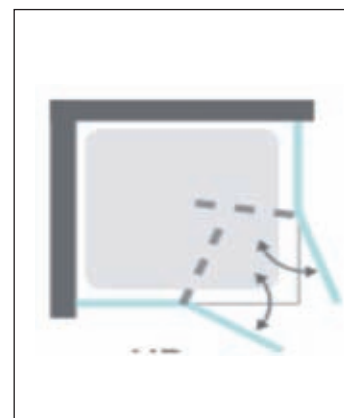
ENTRATA ANGOLO

CODICE CODE	MISURA PIATTO MEASURING PLATE	ESTENSIBILITÀ EXTENSIBILITY	MISURA / SIZE	
			A	B
019844	700	665/690	585	585
019845	750	715/740	635	635
019846	800	765/790	685	685
019847	900	865/890	785	785
019848	1000	965/990	885	885

**Il codice è riferito ad un singolo lato. Per la chiusura completa ordinare due codici.
The code is referred to a single side. To order the complete closure of two codes.**

ANGOLO DOPPIA PORTA CON SEGMENTO FISSO IN LINEA

CORNER DOUBLE DOOR WITH FIXED SEGMENT IN LINE



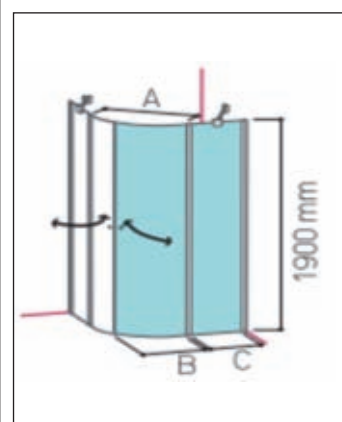
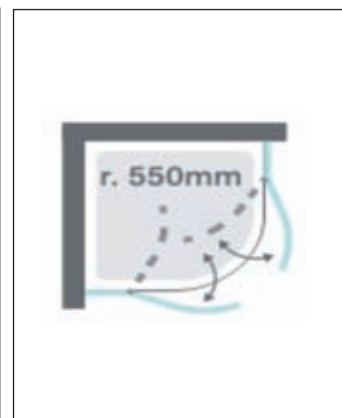
CHIUSURA AD ANGOLO

CODICE CODE	MISURA PIATTO MEASURING PLATE	ESTENSIBILITÀ EXTENSIBILITY	MISURA / SIZE		
			A	B	C
019854	700	675/690	510	365	270
019855	750	725/740	550	390	295
019856	800	775/790	580	415	320
019857	900	875/890	640	465	370
019858	1000	975/990	720	515	420
019859	1200	1175/1190	720	515	620

**Il codice è riferito ad un singolo lato. Per la chiusura completa ordinare due codici.
The code is referred to a single side. To order the complete closure of two codes.**

CHIUSURA SEMICIRCOLARE raggio mm 550

LOCKING SEMICIRCULAR radius 550 mm

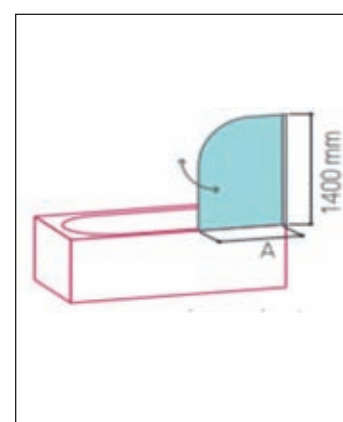
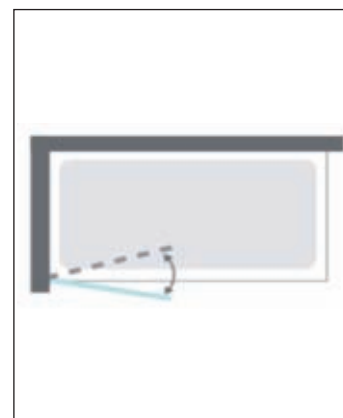


CODICE CODE	DESCRIZIONE DESCRIPTION	ESTENSIBILITÀ EXTENSIBILITY	MISURA / SIZE		
			A	B	C
019866	Lati fissi 800 Fixed sides 800	775/790	720	380	220
019869	Porte semicircolari Doors semicircular				
019867	Lati fissi 900 Fixed sides 900	875/890	720	380	320
019869	Porte semicircolari Doors semicircular				
019868	Lati fissi 1000 Fixed sides 1000	975/990	720	380	420
019869	Porte semicircolari Doors semicircular				

**Per la chiusura completa ordinare due codici, lati fissi + porte.
To order the complete closure of two codes, fixed sides + ports.**

**SOPRAVASCA
BASCULANTE**

TOP BATHTUB MOUDBLE



CODICE CODE	MISURA PIATTO MEASURING PLATE	ESTENSIBILITÀ EXTENSIBILITY	MISURA / SIZE A
019870	800	800/825	770
019871	900	900/925	870

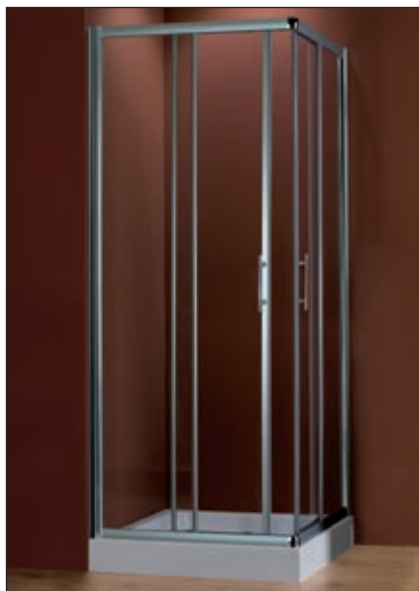
SERIE ELITE

Serie di cabine doccia particolarmente prestigiose. Telaio in alluminio. Pannelli in cristallo temperato di sicurezza da 3 mm di spessore. Entrata ad angolo con due porte scorrevoli. Antine sganciabili per facilitarne la pulizia. Profili argento lux. Chiusura magnetica.

ELITE SERIES

A particularly prestigious series of shower enclosures. Anodised aluminium frame with epoxy powder paint finish (220 °C). Tempered safety glass panels (3 - 6 mm thick, depending on model). Corner-entry with two sliding doors with aluminium top and bottom tracks (construction detail that, ensures perfect sliding and reversibility). White profiles. Magnetic lock.

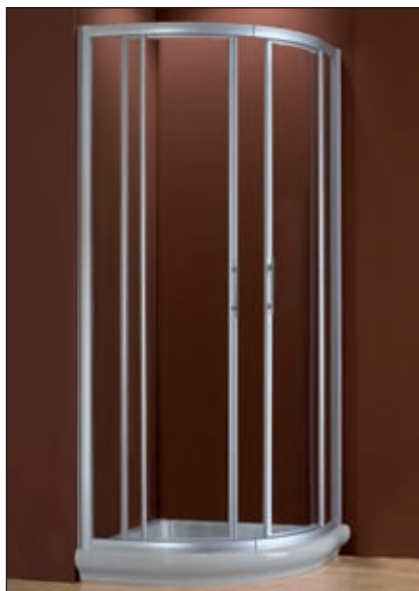
BOX DOCCIA ELITE



SHOWER ENCLOSURES ELITE

CODICE CODE	DESCRIZIONE DESCRIPTION	LUNGHEZZA LENGHT	GOFFRATURA EMBOSING	BANCALI PALLETS
015495	Box doccia angolare in cristallo 3 mm, chiusura magnetica *	68 ÷ 78	stampato	10
015496	Corner shower enclosure, 3 mm glass, magnetic lock *	68 ÷ 78	trasparente	10
015497	Box doccia angolare in cristallo 3 mm, chiusura magnetica *	80÷90	stampato	10
015498	Corner shower enclosure, 3 mm glass, magnetic lock *	80÷90	trasparente	10
015499	Box doccia angolare in cristallo 3 mm, chiusura magnetica *	68÷78/82÷92	stampato	10
015500	Corner shower enclosure, 3 mm glass, magnetic lock *	68÷78/82÷92	trasparente	10
017854	Box doccia angolare in cristallo 3 mm, chiusura magnetica *	70÷80/92÷102	stampato	10
017855	Corner shower enclosure, 3 mm glass, magnetic lock *	70÷80/92÷102	trasparente	10
017856	Box doccia angolare in cristallo 3 mm, chiusura magnetica *	70÷80/112÷122	stampato	10
017857	Corner shower enclosure, 3 mm glass, magnetic lock *	70÷80/112÷122	trasparente	10

BOX DOCCIA SEMICIRCOLARE ELITE



SEMICIRCULAR SHOWER ENCLOSURES ELITE

CODICE CODE	DESCRIZIONE DESCRIPTION	LUNGHEZZA LENGHT	GOFFRATURA EMBOSING	BANCALI PALLETS
015502	Box doccia semicircolare in cristallo 3 mm, chiusura magnetica *	77 ÷ 80	stampato	6
015503	Corner shower enclosure, 3 mm glass, magnetic lock *	77 ÷ 80	trasparente	6
015504	Box doccia semicircolare in cristallo 3 mm, chiusura magnetica *	87 ÷ 90	stampato	6
015505	Corner shower enclosure, 3 mm glass, magnetic lock *	87 ÷ 90	trasparente	6

PORTA A SOFFIETTO ELITE



CODICE CODE	DESCRIZIONE DESCRIPTION	LUNGHEZZA LENGHT	GOFFRATURA EMBOSSING	BANCALI PALLETS
015506	Porta a soffietto in cristallo 3 mm, chiusura magnetica *	68 ÷ 74	stampato	1
015507	Concertina 3 mm glass, magnetic lock *	68 ÷ 74	trasparente	1
015508	Porta a soffietto in cristallo 3 mm, chiusura magnetica *	74 ÷ 80	stampato	1
015509	Concertina 3 mm glass, magnetic lock *	74 ÷ 80	trasparente	1
015510	Porta a soffietto in cristallo 3 mm, chiusura magnetica *	80 ÷ 86	stampato	1
015511	Concertina 3 mm glass, magnetic lock *	80 ÷ 86	trasparente	1
015512	Porta a soffietto in cristallo 3 mm, chiusura magnetica *	86 ÷ 92	stampato	1
015513	Concertina 3 mm glass, magnetic lock *	86 ÷ 92	trasparente	1

CONCERTINA ELITE

LATO FISSO ELITE



CODICE CODE	DESCRIZIONE DESCRIPTION	LUNGHEZZA LENGHT	GOFFRATURA EMBOSSING	BANCALI PALLETS
015514	Lato fisso in cristallo 3 mm, chiusura magnetica *	68 ÷ 72	stampato	1
015515	Site fixed 3 mm glass, magnetic lock *	68 ÷ 72	trasparente	1
015516	Lato fisso in cristallo 3 mm, chiusura magnetica *	73 ÷ 77	stampato	1
015517	Site fixed 3 mm glass, magnetic lock *	73 ÷ 77	trasparente	1
015518	Lato fisso in cristallo 3 mm, chiusura magnetica *	78 ÷ 82	stampato	1
015519	Site fixed 3 mm glass, magnetic lock *	78 ÷ 82	trasparente	1
015520	Lato fisso in cristallo 3 mm, chiusura magnetica *	83 ÷ 87	stampato	1
015521	Site fixed 3 mm glass, magnetic lock *	83 ÷ 87	trasparente	1
015522	Lato fisso in cristallo 3 mm, chiusura magnetica *	88 ÷ 92	stampato	1
015523	Site fixed 3 mm glass, magnetic lock *	88 ÷ 92	trasparente	1

SITE FIXED ELITE

PORTA SCORREVOLE CON LATO FISSO IN LINEA

SLIDING DOOR WITH SIDE FIXED LINE



dx/sx indica l'ingresso

CODICE CODE	DESCRIZIONE DESCRIPTION	LUNGHEZZA LENGHT	GOFFRATURA EMBOSSING	BANCALI PALLETTS
020992	Porta scorrevole dx <i>Sliding door right</i>	97 ÷ 103	trasparente	1
020993	Porta scorrevole sx <i>Sliding door left</i>	97 ÷ 103	trasparente	1
020998	Porta scorrevole dx <i>Sliding door right</i>	97 ÷ 103	stampato	1
020999	Porta scorrevole sx <i>Sliding door left</i>	97 ÷ 103	stampato	1
020994	Porta scorrevole dx <i>Sliding door right</i>	115 ÷ 121	trasparente	1
020995	Porta scorrevole sx <i>Sliding door left</i>	115 ÷ 121	trasparente	1
021000	Porta scorrevole dx <i>Sliding door right</i>	115 ÷ 121	stampato	1
021001	Porta scorrevole sx <i>Sliding door left</i>	115 ÷ 121	stampato	1
020996	Porta scorrevole dx <i>Sliding door right</i>	135 ÷ 141	trasparente	1
020997	Porta scorrevole sx <i>Sliding door left</i>	135 ÷ 141	trasparente	1
021002	Porta scorrevole dx <i>Sliding door right</i>	135 ÷ 141	stampato	1
021003	Porta scorrevole sx <i>Sliding door left</i>	135 ÷ 141	stampato	1

PORTA SALOON

SALOON DOOR



CODICE CODE	DESCRIZIONE DESCRIPTION	LUNGHEZZA LENGHT	GOFFRATURA EMBOSSING	BANCALI PALLETTS
021362	Porta saloon <i>Saloon door</i>	68 ÷ 74	trasparente	1
021366	Porta saloon <i>Saloon door</i>	68 ÷ 74	stampato	1
021363	Porta saloon <i>Saloon door</i>	74 ÷ 80	trasparente	1
021367	Porta saloon <i>Saloon door</i>	74 ÷ 80	stampato	1
021364	Porta saloon <i>Saloon door</i>	86 ÷ 92	trasparente	1
021368	Porta saloon <i>Saloon door</i>	86 ÷ 92	stampato	1
021365	Porta saloon <i>Saloon door</i>	96 ÷ 102	trasparente	1
021369	Porta saloon <i>Saloon door</i>	96 ÷ 102	stampato	1

SERIE EUROCRYSTAL

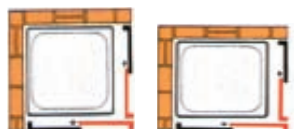
Serie di cabine doccia particolarmente prestigiose. Telaio in alluminio anodizzato verniciato con polveri epossidiche a 220 °C. Pannelli in cristallo temperato di sicurezza da 3 mm di spessore. Entrata ad angolo con due porte scorrevoli in doppia corsia di alluminio in alto e in basso (accorgimento costruttivo che permette una perfetta scorrevolezza e reversibilità). Profili bianchi. Chiusura magnetica.

EUROCRYSTAL SERIES

A particularly prestigious series of shower enclosures. Anodised aluminium frame with epoxy powder paint finish (220 °C). Tempered safety glass panels (3 - 6 mm thick, depending on model). Corner-entry with two sliding doors with aluminium top and bottom tracks (construction detail that ensures perfect sliding and reversibility). White profiles. Magnetic lock.

BOX DOCCIA EUROCRYSTAL

EUROCRYSTAL SHOWER ENCLOSURES



CODICE CODE	DESCRIZIONE DESCRIPTION	LUNGHEZZA LENGHT	GOFFRATURA EMBOSSEING	BANCALI PALLETS
007962	Box doccia angolare reversibile, in cristallo 3 mm, chiusura magnetica * <i>Reversible corner shower enclosure, 3 mm glass, magnetic lock *</i>	68 ÷ 80		10
020988	Box doccia angolare reversibile, in cristallo 3 mm, chiusura magnetica * <i>Reversible corner shower enclosure, 3 mm glass, magnetic lock *</i>	80 ÷ 92		10
007963	Box doccia angolare rettangolare reversibile, in cristallo 3 mm, chiusura magnetica * <i>Reversible rectangular corner shower enclosure, 3 mm glass, magnetic lock *</i>	68÷80 / 80÷92	A buccia d'arancia <i>Orange-peel effect</i>	10
017858	Box doccia angolare rettangolare reversibile, in cristallo 3 mm, chiusura magnetica * <i>Reversible rectangular corner shower enclosure, 3 mm glass, magnetic lock *</i>	68÷80 / 90÷102		10
017859	Box doccia angolare rettangolare reversibile, in cristallo 3 mm, chiusura magnetica * <i>Reversible rectangular corner shower enclosure, 3 mm glass, magnetic lock *</i>	68÷80 / 110÷122		10

PORTA A SOFFIETTO ANTIPANICO EUROCRYSTAL

EUROCRYSTAL ANTIPANIC CONCERTINA DOOR



CODICE CODE	DESCRIZIONE DESCRIPTION	LUNGHEZZA LENGHT	GOFFRATURA EMBOSSEING	BANCALI PALLETS
011816	Porta a soffietto antipanico, reversibile, in cristallo 3 mm, apertura totale interna ed esterna, chiusura magnetica <i>Antipanic, reversible concertina door, 3 mm glass, total inside and outside opening, magnetic lock</i>	68 ÷ 74		15
011817		74 ÷ 80	A buccia d'arancia <i>Orange-peel effect</i>	15
011818		80 ÷ 86		15
011819		86 ÷ 92		15

* Scorrimento su cuscinetti in ottone con sfere in acciaio inox ricoperti in teflon per aumentarne la silenziosità di scorrimento

* Sliding on brass bearings with Teflon-coated stainless steel balls for silent opening/closing

PANNELLO EUROCRYSTAL LASTRA UNICA

EUROCRYSTAL SINGLE SHEET PANEL

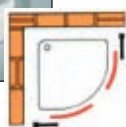
CODICE CODE	DESCRIZIONE DESCRIPTION	LUNGHEZZA LENGHT	GOFFRATURA EMBOSSING	BANCALI PALLETTS
011820	Pannello a lastra unica, in cristallo 3 mm <i>Single sheet panel, 3 mm glass</i>	68 ÷ 72		15
011821		73 ÷ 77		15
011822		78 ÷ 82	A buccia d'arancia <i>Orange-peel effect</i>	15
011823		83 ÷ 87		15
011824		89 ÷ 92		15



BOX DOCCIA SEMICIRCOLARE EUROCRYSTAL

EUROCRYSTAL SEMICIRCULAR SHOWER

CODICE CODE	DESCRIZIONE DESCRIPTION	LUNGHEZZA LENGHT	GOFFRATURA EMBOSSING	BANCALI PALLETTS
007970	Box doccia semicircolare, in cristallo 3 mm, chiusura magnetica *	78 ÷ 80	A buccia d'arancia	6
007971	Semicircular shower enclosure, 3 mm glass, magnetic lock *	88 ÷ 90	<i>Orange-peel effect</i>	6



- * Scorrimento su cuscinetti in ottone con sfere in acciaio inox ricoperti in teflon per aumentarne la silenziosità di scorrimento
- * Sliding on brass bearings with Teflon-coated stainless steel balls for silent opening/closing

PORTA SCORREVOLE EUROCRYSTAL

SLIDING DOOR EUROCRYSTAL

CODICE CODE	DESCRIZIONE DESCRIPTION	LUNGHEZZA LENGHT	GOFFRATURA EMBOSSING	BANCALI PALLETTS
020989	Porta scorrevole con fisso in linea, cristallo 3 mm, reversibile <i>Sliding door fixed in line, reversible 3 mm glass</i>	97 ÷ 103		1
020990	Porta scorrevole con fisso in linea, cristallo 3 mm, reversibile <i>Sliding door fixed in line, reversible 3 mm glass</i>	115 ÷ 121	A buccia d'arancia <i>Orange-peel effect</i>	1
020991	Porta scorrevole con fisso in linea, cristallo 3 mm, reversibile <i>Sliding door fixed in line, reversible 3 mm glass</i>	136 ÷ 142		1



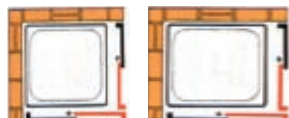
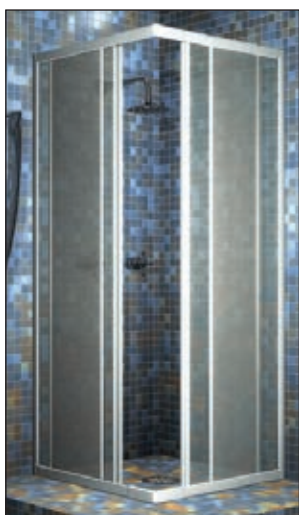
SERIE EUROMETA

Serie di cabine doccia estremamente pratiche e funzionali, con telaio in alluminio anodizzato verniciato con polveri epossidiche a 220 °C. Pannelli in materiale acrilico spessore 3 mm gofrato con disegno esclusivo. Entrata ad angolo con due porte scorrevoli in doppia corsia di alluminio in alto e in basso (accorgimento costruttivo che permette una perfetta scorrevolezza e reversibilità). Profili bianchi. Chiusura magnetica.

EUROMETA SERIES

Series of highly practical and functional shower enclosures. Anodised aluminium frame with epoxy powder paint finish (220 °C). Acrylic panels, 3 mm thick, with exclusive embossed pattern. Corner-entry with two sliding doors, with aluminium top and bottom tracks (construction detail that ensures perfect sliding and reversibility). White profiles. Magnetic lock.

BOX DOCCIA EUROMETA



EUROMETA SHOWER ENCLOSURE

CODICE CODE	DESCRIZIONE DESCRIPTION	LUNGHEZZA LENGHT	GOFRATURA EMBOSSING	BANCALI PALLETTS
007964	Box doccia angolare reversibile, in acrilico <i>Reversible corner shower enclosure, acrylic</i> - chiusura a sovrapposizione - <i>overlapping closure</i>	68 ÷ 78	Ghiaccio <i>Ice</i>	13
007965	- chiusura magnetica ** - <i>magnetic lock **</i>	68 ÷ 78		12
007967	Box doccia angolare rettangolare reversibile, in acrilico, chiusura magnetica ** <i>Reversible rectangular corner shower enclosure, acrylic, magnetic lock **</i>	68÷78 / 79÷89		12

** Scorrimento su pattini in resina acetale additivata con sostanze lubrificanti per agevolare lo scorrimento

** *Sliding on self-lubricating nylon sliders*

Non abbinabile a lati fissi
Not combinable with fixed sides

PORTA A SOFFIETTO EUROMETA

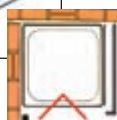


EUROMETA CONCERTINA DOOR

CODICE CODE	DESCRIZIONE DESCRIPTION	LUNGHEZZA LENGHT	GOFRATURA EMBOSSING	BANCALI PALLETTS
011807	Porta a soffietto antipanico, reversibile, in acrilico, apertura totale interna ed esterna, chiusura magnetica <i>Antipanic, reversible concertina door, acrylic, total internal and external opening, magnetic lock</i>	68 ÷ 74	Fiamma <i>Flame</i>	15
011808		74 ÷ 80		15
011809		80 ÷ 86		15
011810		86 ÷ 92		15

PANNELLO SERIE EUROMETA LASTRA UNICA

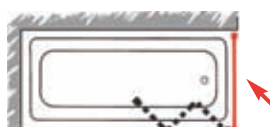
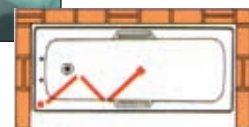
EUROMETA SINGLE SHEET PANEL



CODICE CODE	DESCRIZIONE DESCRIPTION	LUNGHEZZA LENGHT	GOFRATURA EMBOSSING	BANCALI PALLETTS
011811	Pannello a lastra unica in acrilico a completamento porta a soffietto, per art. 011807, 011808, 011809, 011810	68 ÷ 72	Fiamma Flame	15
011812		73 ÷ 77		15
011813	Single sheet panel, acrylic, for item 011807, 011808, 011809, 011810	78 ÷ 82		15
011814		83 ÷ 87		15
011815		88 ÷ 92		15

PARETE DOCCIA PER VASCA META


META SHOWER SCREEN FOR BATHTUB



CODICE CODE	DESCRIZIONE DESCRIPTION	LUNGHEZZA LENGHT	GOFRATURA EMBOSSING	BANCALI PALLETTS
007961	Parete doccia a soffietto a tre ante per vasca, in acrilico <i>Concertina three-door shower screen for bathtub, acrylic</i>	L 140 - H 140	Fiamma Flame	15
010060	Pannello lastra unica, in acrilico, per parete doccia per vasca art. 007961 <i>Acrylic side panel for bathtub item 007961</i>	L 68 ÷ 70		15

BOX DOCCIA SEMICIRCOLARE EUROMETA

EUROMETA SEMICIRCULAR SHOWER ENCLOSURES

	CODICE CODE	DESCRIZIONE DESCRIPTION	LUNGHEZZA LENGHT	GOFFRATURA EMBOSSING	BANCALI PALLETS
	007968	Box doccia semicircolare in acrilico, chiusura magnetica **	80 x 80	Ghiaccio Ice	7
	007969	Semicircular corner shower enclosure, acrylic, magnetic lock **	90 x 90		7

** Scorrimento su pattini in resina acetale additivata con
sostanze lubrificanti per agevolare lo scorrimento

** Sliding on self-lubricating nylon sliders

Rubinetti, miscelatori
termostatici doccia &
saliscendi

*Taps &
riser shower*


intesa



8 serie per soddisfare tutte le esigenze, dal design più selettivo al miglior rapporto qualità/prezzo. Rubinetti monocomando di grande qualità, curati nel design, nei materiali, nei particolari, frutto delle tecnologie costruttive più avanzate, garantiti da accurati controlli in ogni fase della lavorazione, sottoposti a severissime prove di tenuta, rispondenti agli standards richiesti dalle più importanti normative internazionali.

8 series to meet all needs, from the most exclusive design to top value for money. Top quality single-lever taps, with careful design, choice materials and great detail, the result of cutting-edge construction technology, guaranteed by strict controls at every stage and stringent water-lightness tests, compliant with the most important international standards.

SERIE PRINCIPE



**CODICE
CODE**

020301

**DESCRIZIONE
DESCRIPTION**

Miscelatore lavabo con scarico 1" 1/4 con flessibili inox
Wash-basin mixer tap with strainer 1" 1/4

**IMBALLO
PACKING**

10



**CODICE
CODE**

020308

**DESCRIZIONE
DESCRIPTION**

Miscelatore lavabo a prolungato con scarico 1" 1/4
Wash-basin mixer tap with strainer 1" 1/4

**IMBALLO
PACKING**

10



**CODICE
CODE**

020302

**DESCRIZIONE
DESCRIPTION**

Miscelatore bidet con scarico 1" 1/4 con flessibili inox
Bidet mixer tap with strainer 1" 1/4

**IMBALLO
PACKING**

10



CODICE CODE	DESCRIZIONE DESCRIPTION	IMBALLO PACKING
----------------	----------------------------	--------------------

020303	Miscelatore vasca esterno con duplex <i>External bath shower mixer tap with duplex</i>	10
--------	---	----



CODICE CODE	DESCRIZIONE DESCRIPTION	IMBALLO PACKING
----------------	----------------------------	--------------------

020304	Miscelatore doccia esterno 1/2" <i>External bath shower mixer tap 1/2"</i>	10
--------	---	----



CODICE CODE	DESCRIZIONE DESCRIPTION	IMBALLO PACKING
----------------	----------------------------	--------------------

020305	Miscelatore doccia incasso <i>Built in shower mixer tap</i>	10
--------	--	----



CODICE CODE	DESCRIZIONE DESCRIPTION	IMBALLO PACKING
----------------	----------------------------	--------------------

020306	Miscelatore doccia incasso con deviatore <i>Built in shower mixer tap</i>	10
--------	--	----



CODICE CODE	DESCRIZIONE DESCRIPTION	IMBALLO PACKING
----------------	----------------------------	--------------------

020307	Miscelatore lavabo incasso parete <i>Wash-basin mixer tap wall mounted</i>	10
--------	---	----



CODICE CODE	DESCRIZIONE DESCRIPTION	IMBALLO PACKING
----------------	----------------------------	--------------------

020311	Miscelatore lavello professional doccetta abs 2 getti attacco doccetta con magnete molla nera <i>Professional sink mixer shower abs 2 shower jets attack with magnet black spring</i>	10
--------	--	----



CODICE CODE	DESCRIZIONE DESCRIPTION	IMBALLO PACKING
----------------	----------------------------	--------------------

020309	Miscelatore lavello canna alta orientabile corpo allungato e canna ø 22 mm <i>Sink mixer high spout swivel elongated body barred ø 22 mm</i>	10
--------	---	----



CODICE CODE	DESCRIZIONE DESCRIPTION	IMBALLO PACKING
----------------	----------------------------	--------------------

020310	Miscelatore lavello canna alta orientabile corpo standard e canna ø 20 mm <i>Sink mixer high spout swivel standard body barred ø 22 mm</i>	10
--------	---	----



CODICE CODE	DESCRIZIONE DESCRIPTION	IMBALLO PACKING
----------------	----------------------------	--------------------

020312	Miscelatore lavello canna bassa orientabile <i>Sink mixer low spout adjustable</i>	10
--------	---	----



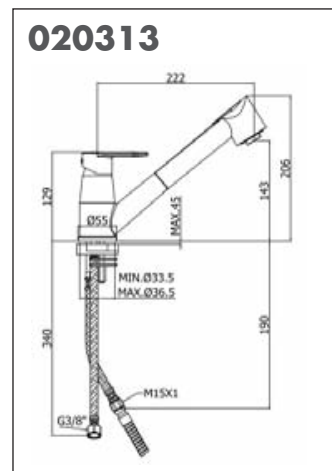
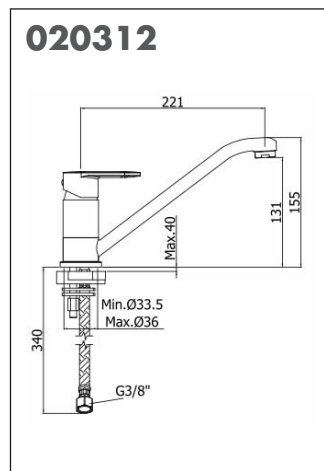
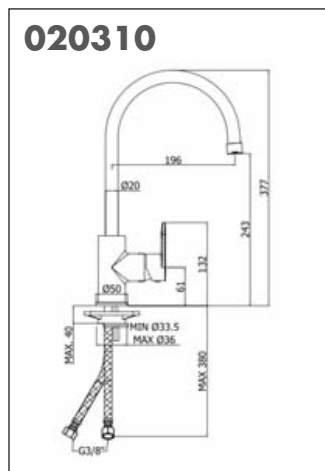
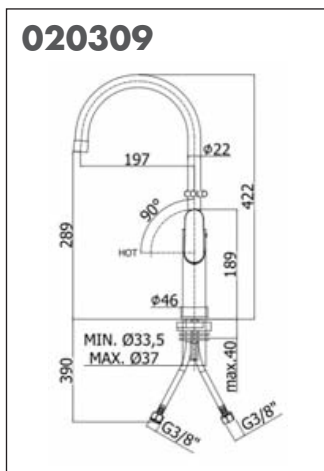
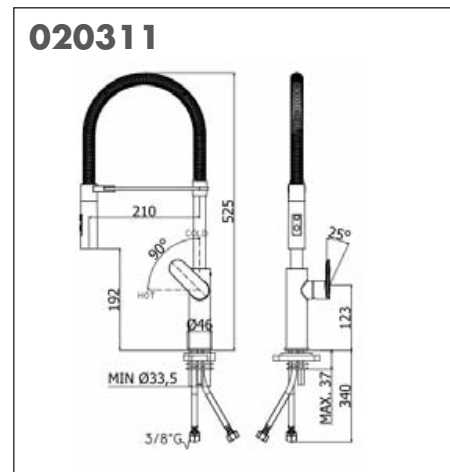
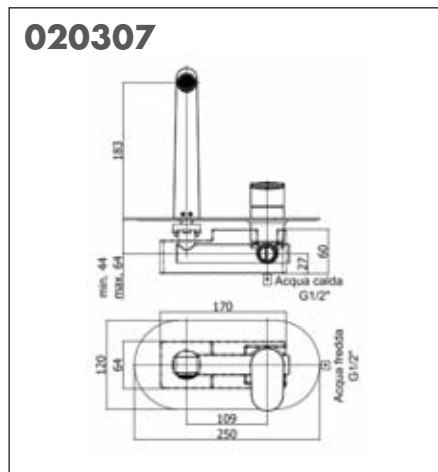
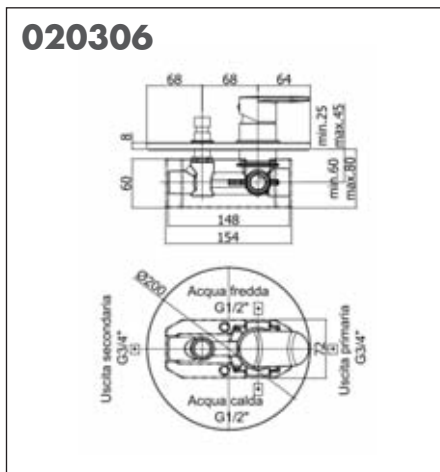
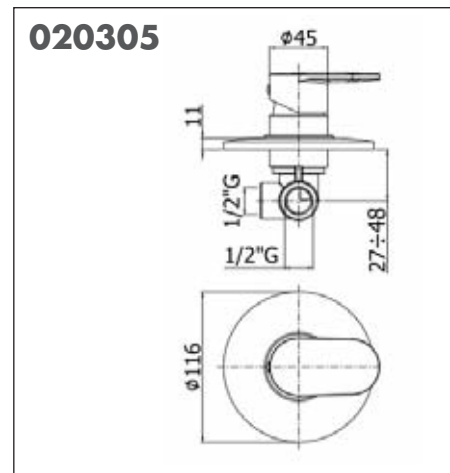
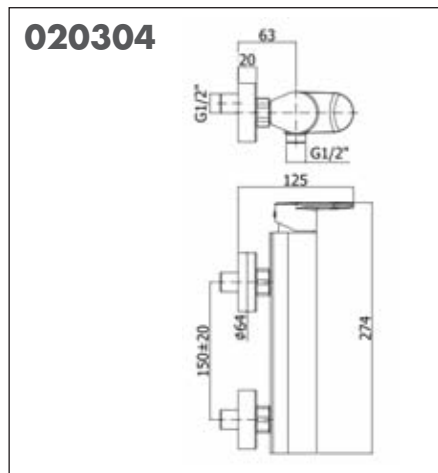
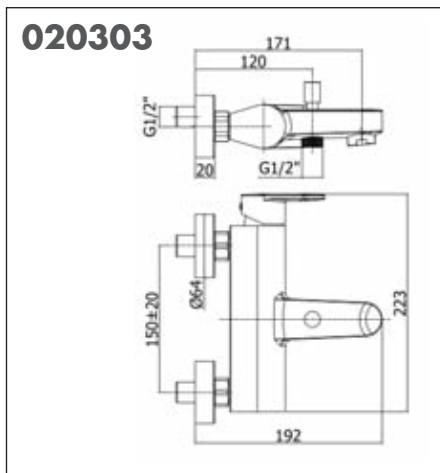
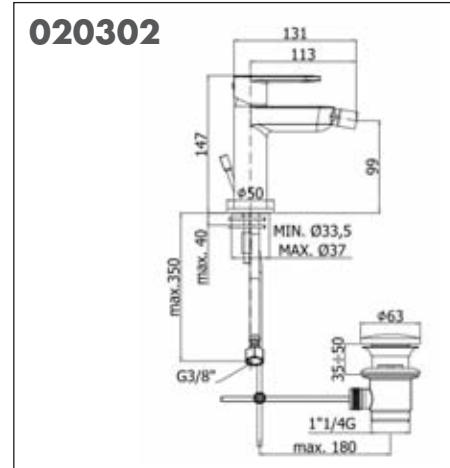
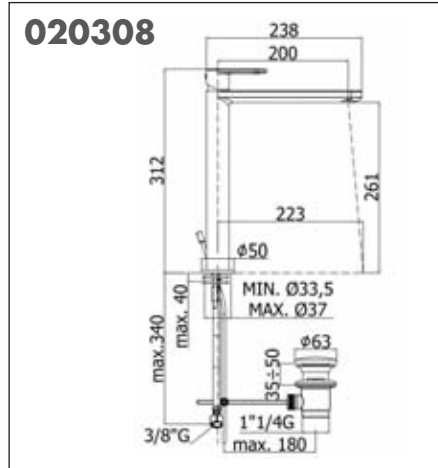
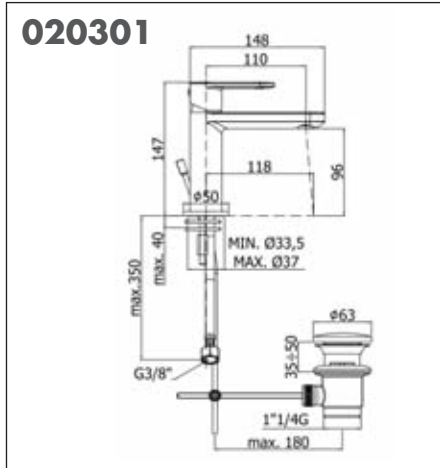
CODICE CODE	DESCRIZIONE DESCRIPTION	IMBALLO PACKING
----------------	----------------------------	--------------------

020313	Miscelatore lavello bocca estraibile doccetta abs 2 getti flessibile mt 1,5 <i>Mixer sink spout spray abs 2 jets flexible mt 1,5</i>	10
--------	---	----

CODICE CODE	DESCRIZIONE DESCRIPTION	IMBALLO PACKING
----------------	----------------------------	--------------------

018546	Cartuccia ø 35 mm 020303-020304-020305 020306-020307-020312-020313 <i>Cartridge ø 35 mm 020303-020304-020305 020306-020307-020312-020313</i>	10
--------	--	----

018547	Cartuccia ø 25 mm 020301-020302 020308-020309 <i>Cartridge ø 25 mm 020301-020302 020308-020309</i>	10
--------	--	----





CODICE CODE	DESCRIZIONE DESCRIPTION	IMBALLO PACKING
022040	Mix lavabo MF senza scarico, flessibili inox <i>MF basin mixer without waste with inox hoses</i>	10



CODICE CODE	DESCRIZIONE DESCRIPTION	IMBALLO PACKING
022047	Mix lavabo bacinella MF, flessibili inox <i>MF basin mixer with inox hoses</i>	10



CODICE CODE	DESCRIZIONE DESCRIPTION	IMBALLO PACKING
022041	Mix bidet MF scarico 1" 1/4 flessibili inox <i>MF bidet mixer waste 1" 1/4 hoses inox</i>	10



CODICE CODE	DESCRIZIONE DESCRIPTION	IMBALLO PACKING
022042	Mix doccia incasso placca tonda <i>Concealed shower mixer with round plate</i>	10



CODICE CODE	DESCRIZIONE DESCRIPTION	IMBALLO PACKING
022043	Mix doccia incasso placca quadra <i>Concealed shower mixer with square plate</i>	10



CODICE CODE	DESCRIZIONE DESCRIPTION	IMBALLO PACKING
022044	Mix doccia esterno 1/2" <i>External shower mixer 1/2"</i>	10



CODICE CODE	DESCRIZIONE DESCRIPTION	IMBALLO PACKING
022046	Mix doccia incasso placca tonda con deviatore <i>Concealed shower mixer with round plate with diverter</i>	10

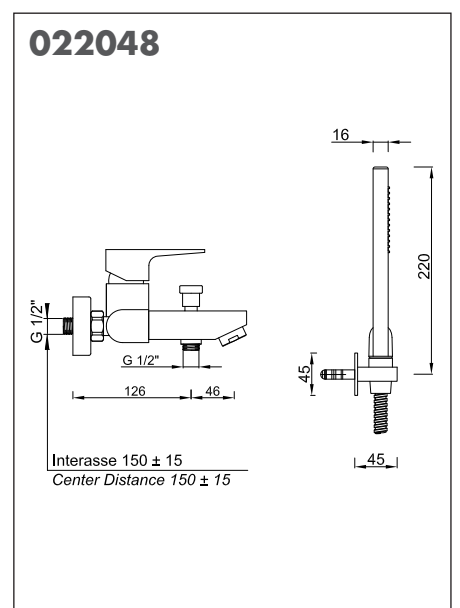
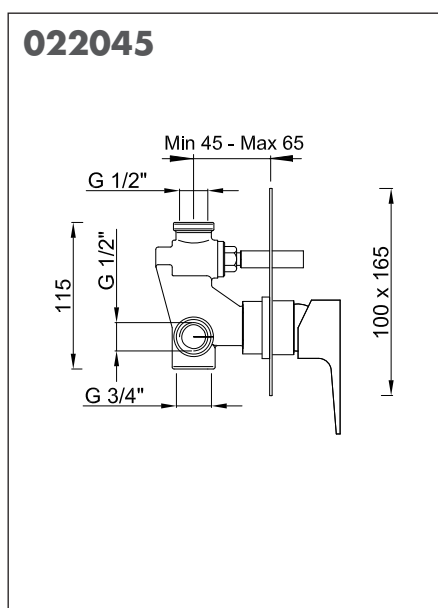
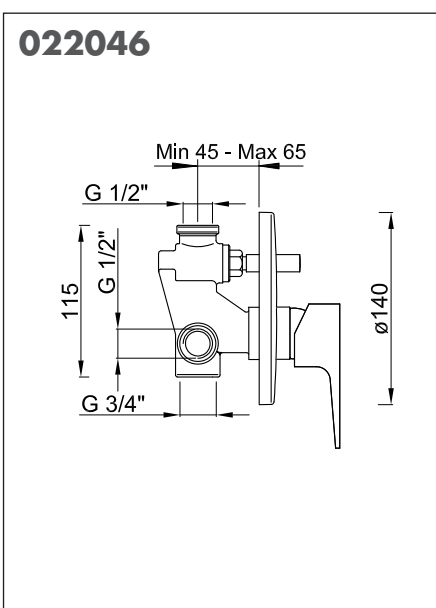
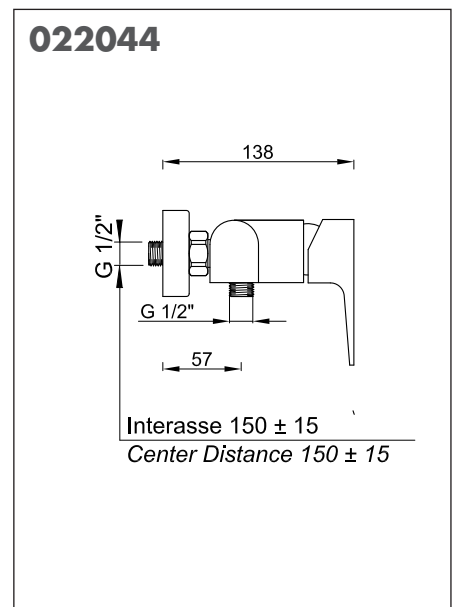
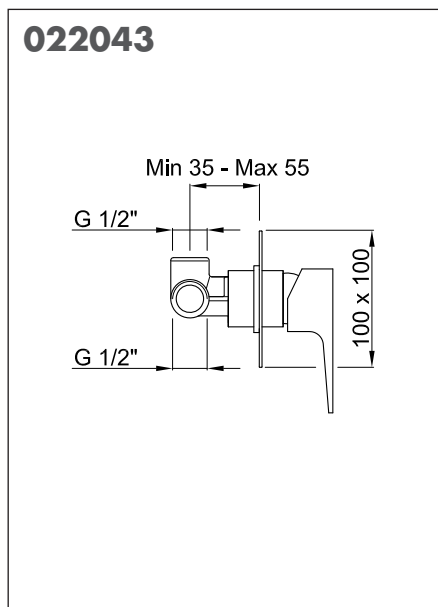
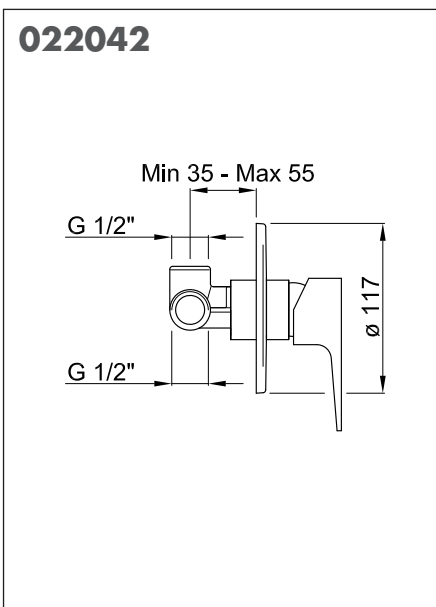
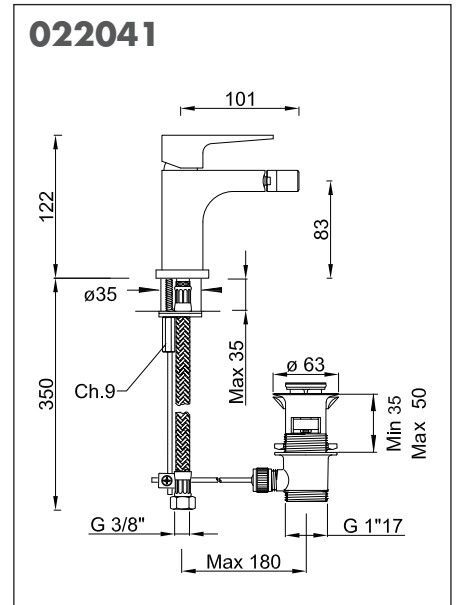
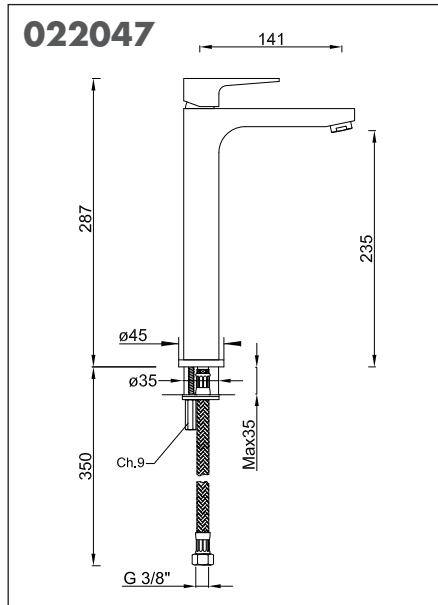
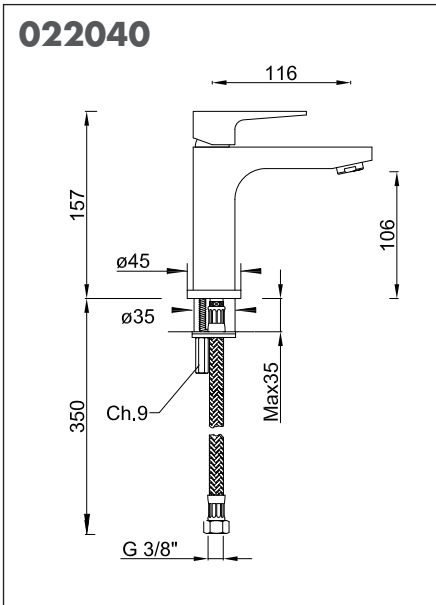


CODICE CODE	DESCRIZIONE DESCRIPTION	IMBALLO PACKING
022045	Mix doccia incasso placca quadra con deviatore <i>Concealed shower mixer with square plate with diverter</i>	10



CODICE CODE	DESCRIZIONE DESCRIPTION	IMBALLO PACKING
022048	Mix vasca esterno con duplex <i>External bath mixer with duplex</i>	10

CODICE CODE	DESCRIZIONE DESCRIPTION	IMBALLO PACKING
022297	Time cartuccia ø 25 per lavabo e bidet <i>Time cartridge ø 25 for basin and bidet</i>	
022293	Time cartuccia per vasca esterno <i>Time cartridge for bath tub</i>	
022294	Time cartuccia per doccia <i>Time cartridge for shower</i>	
022298	Time prolunga mix doccia incasso <i>Time extension for concealed shower mixer</i>	
022299	Time kit prolunga deviatore <i>Diverter extension kit</i>	



SERIE MAGGIORE

MAGGIORE SERIES



CODICE CODE	DESCRIZIONE DESCRIPTION	IMBALLO PACKING
017887	Miscelatore lavabo monoforo con scarico 1" 1/4 coppia flessibili 3/8" <i>Single jet washbasin mixer with drain 1" 1/4 couple hoses 3/8"</i>	10



CODICE CODE	DESCRIZIONE DESCRIPTION	IMBALLO PACKING
017888	Miscelatore lavabo medio con scarico 1" 1/4 coppia flessibile 3/8" <i>Washbasin mixer with drain 1" 1/4 couple hoses 3/8"</i>	10



CODICE CODE	DESCRIZIONE DESCRIPTION	IMBALLO PACKING
019775	Miscelatore lavabo bacinella con scarico 1" 1/4 e flessibili inox 3/8" <i>Washbasin mixer with drain 1" 1/4 couple hoses 3/8"</i>	10



CODICE CODE	DESCRIZIONE DESCRIPTION	IMBALLO PACKING
017889	Miscelatore bidet monoforo con scarico 1" 1/4 coppia flessibili 3/8" <i>Single jet bidet mixer with drain 1" 1/4 couple hoses 3/8"</i>	10



CODICE CODE	DESCRIZIONE DESCRIPTION	IMBALLO PACKING
----------------	----------------------------	--------------------

017890	Miscelatore lavabo con canna media piatta girevole scarico 1" 1/4 <i>Washbasin mixer with medium flat and swivel barrel drain 1" 1/4</i>	10
--------	---	----



CODICE CODE	DESCRIZIONE DESCRIPTION	IMBALLO PACKING
----------------	----------------------------	--------------------

017891	Miscelatore bidet con canna bassa piatta girevole scarico 1" 1/4 <i>Washbasin mixer with low and flat swivel barrel drain 1" 1/4</i>	10
--------	---	----



CODICE CODE	DESCRIZIONE DESCRIPTION	IMBALLO PACKING
----------------	----------------------------	--------------------

017892	Miscelatore vasca con duplex <i>Bathtub mixer with duplex</i>	6
--------	--	---



CODICE CODE	DESCRIZIONE DESCRIPTION	IMBALLO PACKING
----------------	----------------------------	--------------------

017893	Miscelatore doccia 1/2" senza duplex <i>Shower mixer 1/2" no duplex</i>	10
--------	--	----



CODICE CODE	DESCRIZIONE DESCRIPTION	IMBALLO PACKING
----------------	----------------------------	--------------------

017894	Miscelatore incasso doccia <i>Built-in shower mixer</i>	20
--------	--	----



CODICE CODE	DESCRIZIONE DESCRIPTION	IMBALLO PACKING
017895	Miscelatore incasso doccia con deviatore <i>Built-in shower mixer with diverter</i>	10
019346	Prolunga 30 mm per miscelatore incasso doccia <i>Extension 30 mm for concealed shower mixer</i>	



CODICE CODE	DESCRIZIONE DESCRIPTION	IMBALLO PACKING
017896	Miscelatore incasso vasca completo con bocca a muro e duplex <i>Complete built-in bathtub mixer with wall spout and duplex</i>	4



CODICE CODE	DESCRIZIONE DESCRIPTION	IMBALLO PACKING
017897	Miscelatore lavabo incasso a muro completo di bocca <i>Built-in washbasin mixer full of mouth</i>	8



CODICE CODE	DESCRIZIONE DESCRIPTION	IMBALLO PACKING
017898	Miscelatore lavello monoforo con canna alta piatta orientabile, flessibile inox <i>Single jet washbasin mixer with inox high spout, adjustable and flexible</i>	8



CODICE CODE	DESCRIZIONE DESCRIPTION	IMBALLO PACKING
017899	Miscelatore lavello professional con canna orientabile, doccetta ABS 2 getti minimal, flessibili inox <i>Professional washbasin mixer with adjustable spout, ABS 2 minimal jets hand shower, inox hoses</i>	6

SERIE ZEFIRO

Serie monocomando dalla linea elegante. Cartuccia ø 35 mm

ZEFIRO SERIES

Series of elegant single lever. Cartridge ø 35 mm



**CODICE
CODE**

**DESCRIZIONE
DESCRIPTION**

**IMBALLO
PACKING**

016544

Miscelatore lavabo con bocca cascata 1 "1/4
coppia flessibili 3/8"
*Waterfall basin mixer with spout 1 "1/4
hose couple 3/8"*

10



**CODICE
CODE**

**DESCRIZIONE
DESCRIPTION**

**IMBALLO
PACKING**

015855

Miscelatore lavabo monoforo con scarico 1 "1/4
coppia flessibili 3/8"
*Single jet washbasin mixer with drain 1 "1/4
couple hose couple 3/8"*

10



**CODICE
CODE**

**DESCRIZIONE
DESCRIPTION**

**IMBALLO
PACKING**

015856

Miscelatore bidet monoforo con scarico 1 "1/4
coppia flessibili 3/8"
*Single jet bidet mixer with drain 1 "1/4
couple hose couple 3/8"*

10



**CODICE
CODE**

**DESCRIZIONE
DESCRIPTION**

**IMBALLO
PACKING**

015857

Miscelatore vasca esterno con duplex
External bathtub mixer with duplex

10



**CODICE
CODE**

**DESCRIZIONE
DESCRIPTION**

**IMBALLO
PACKING**

015858

Miscelatore da incasso per doccia
Single lever shower mixer

30



CODICE CODE	DESCRIZIONE DESCRIPTION	IMBALLO PACKING
015859	Miscelatore esterno per doccia <i>Exposed shower unit</i>	20



CODICE CODE	DESCRIZIONE DESCRIPTION	IMBALLO PACKING
015860	Miscelatore incasso doccia con deviazione <i>In wall shower mixer with diverter</i>	18



CODICE CODE	DESCRIZIONE DESCRIPTION	IMBALLO PACKING
015864	Doccetta monogetto tonda ø 23 <i>1 jet holder ø 23</i>	30



CODICE CODE	DESCRIZIONE DESCRIPTION	IMBALLO PACKING
015865	Preso acqua 1/2" ø 30 con supporto e rosone tondo <i>Water outlet 1/2" ø 30 with holder and rose round</i>	30



CODICE CODE	DESCRIZIONE DESCRIPTION	IMBALLO PACKING
016545	Miscelatore lavabo a bacinella con bocca cascata <i>Washbasin mixer bowl with water cascade</i>	6



CODICE CODE	DESCRIZIONE DESCRIPTION	IMBALLO PACKING
015861	Miscelatore lavabo a bacinella con scarico 1" 1/4 <i>Wash bowl mixer with drain 1" 1/4</i>	6



CODICE CODE	DESCRIZIONE DESCRIPTION	IMBALLO PACKING
015862	Miscelatore lavello con doccetta due funzioni pull <i>One hole kitchen sink mixer with 2 pull functions</i>	6



CODICE CODE	DESCRIZIONE DESCRIPTION	IMBALLO PACKING
015863	Miscelatore lavello canna girevole ombrello <i>One hole kitchen sink mixer with swivel spout</i>	6

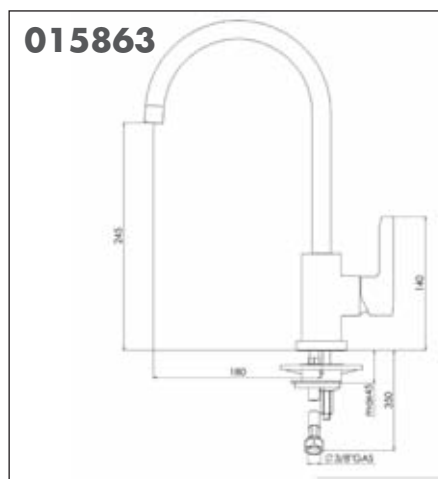
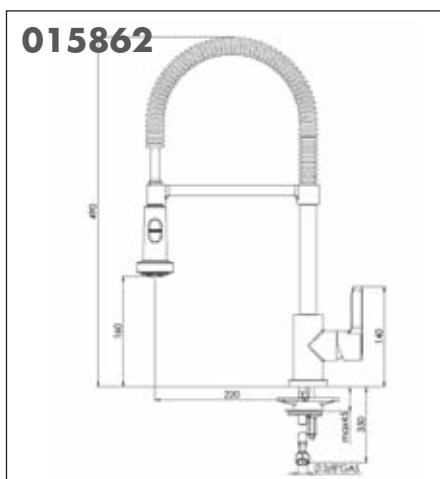
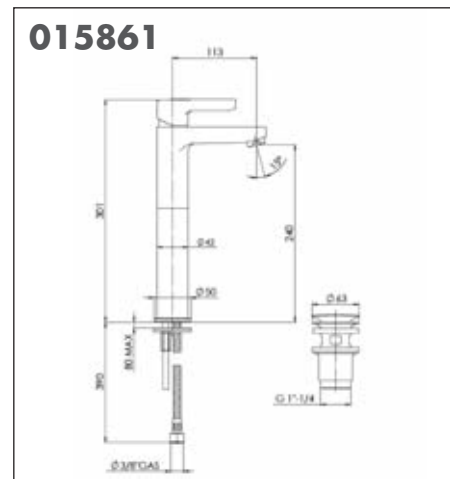
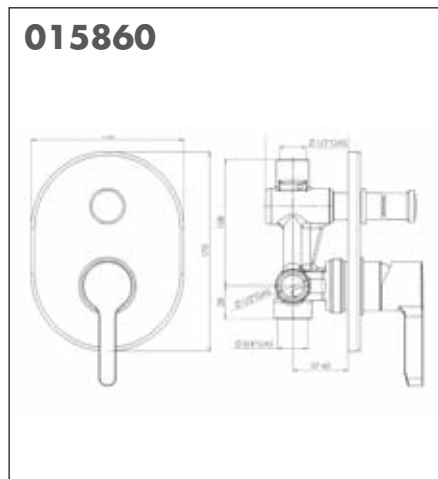
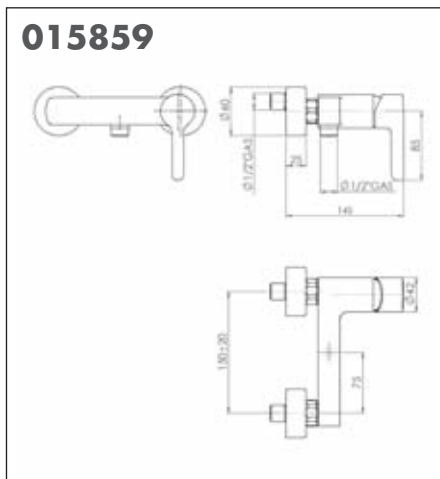
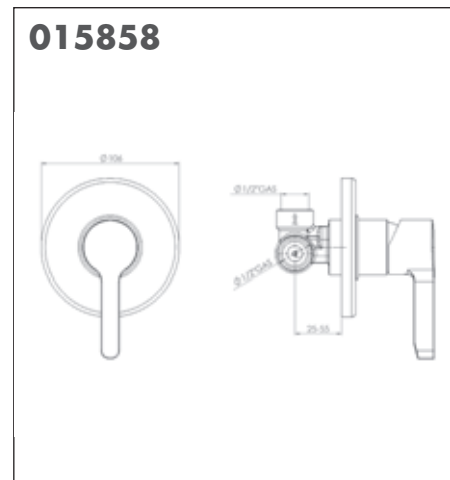
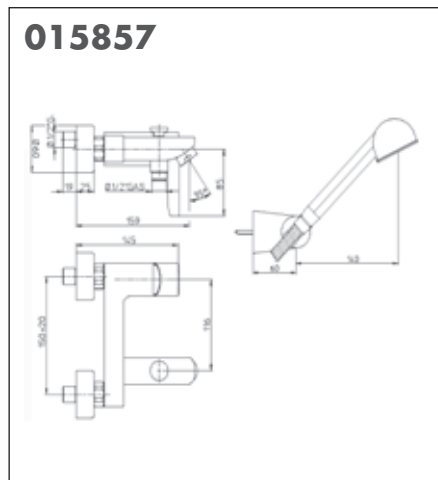
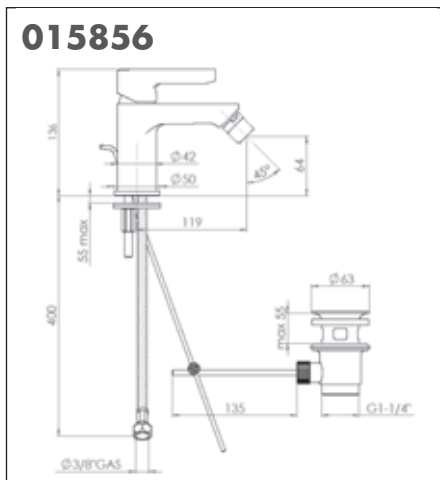
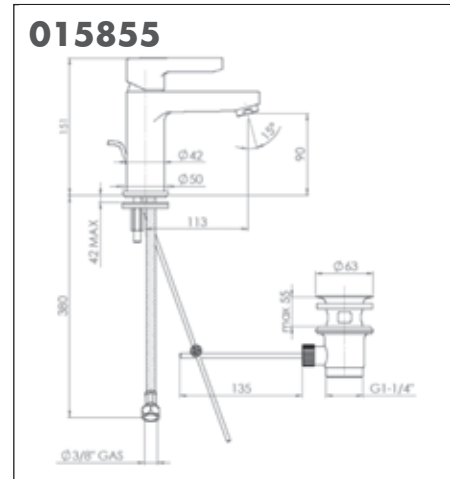
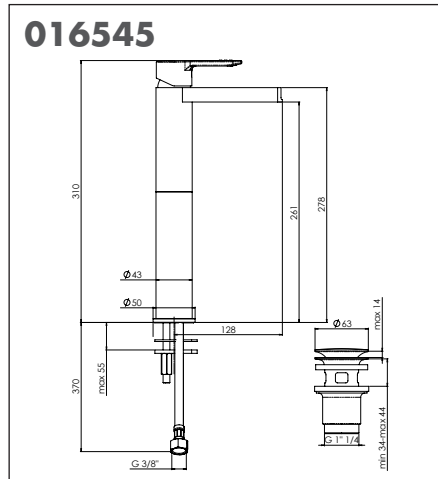
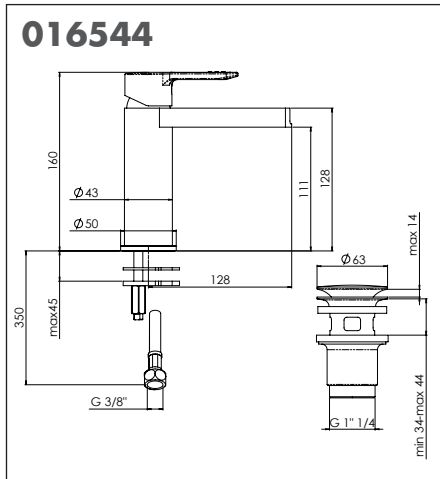


CODICE CODE	DESCRIZIONE DESCRIPTION	IMBALLO PACKING
016546	Miscelatore lavello a parete <i>Wall mounted sink mixer</i>	6

RICAMBI

SPARE-PARTS

CODICE CODE	DESCRIZIONE DESCRIPTION
015983	Zefiro doccetta monogetto per mix vasca est. <i>Zefiro spray jet to mix outdoor pool</i>
015986	Zefiro cartuccia ø 35 con distributore <i>Zefiro ø 35 cartridge with distributor</i>
015990	Zefiro cartuccia ø 35 con fondo per mix doccia inc./est. <i>Zefiro ø 35 cartridge primer, mix shower, recessed and outdoor</i>
015993	Zefiro cartuccia ø 35 con distributore per lavello <i>Zefiro ø 35 cartridge distributor with Sink</i>




**CODICE
CODE**
022239
**DESCRIZIONE
DESCRIPTION**

Ten mix lavabo MF 1" 1/4 con flessibili inox
Ten washbasin mixer MF 1" 1/4 with hoses inox

**IMBALLO
PACKING**

12


**CODICE
CODE**
022240
**DESCRIZIONE
DESCRIPTION**

Ten mix bidet MF 1" 1/4 con flessibili inox
Ten bidet mixer MF 1" 1/4 with hoses inox

**IMBALLO
PACKING**

12


**CODICE
CODE**
022243
**DESCRIZIONE
DESCRIPTION**

Ten mix lavabo prolungato con flessibili inox
Ten extended wash basin mixer with hoses inox

**IMBALLO
PACKING**

6


**CODICE
CODE**
022241
**DESCRIZIONE
DESCRIPTION**

Ten mix lavabo incasso parete bocca L.208
Ten mixer for built wash basin mouth L.208

**IMBALLO
PACKING**

6



CODICE CODE	DESCRIZIONE DESCRIPTION	IMBALLO PACKING
----------------	----------------------------	--------------------

022242	Ten mix lavabo incasso parete bocca L.258 <i>Ten mixer for built wash basin mouth L.258</i>	6
--------	--	---



CODICE CODE	DESCRIZIONE DESCRIPTION	IMBALLO PACKING
----------------	----------------------------	--------------------

022244	Ten mix vasca esterno con duplex <i>Ten external bath mixer with duplex</i>	6
--------	--	---



CODICE CODE	DESCRIZIONE DESCRIPTION	IMBALLO PACKING
----------------	----------------------------	--------------------

022245	Ten mix vasca/doccia incasso con deviatore <i>Ten concealed bath tube/shower mixer with diverter</i>	12
--------	---	----



CODICE CODE	DESCRIZIONE DESCRIPTION	IMBALLO PACKING
----------------	----------------------------	--------------------

022246	Ten mix doccia incasso <i>Ten mixer for built shower</i>	12
--------	---	----



CODICE CODE	DESCRIZIONE DESCRIPTION	IMBALLO PACKING
----------------	----------------------------	--------------------

022247	Ten mix doccia esterno 1/2" <i>Ten external shower mixer 1/2"</i>	6
--------	--	---

CODICE CODE	DESCRIZIONE DESCRIPTION	IMBALLO PACKING
----------------	----------------------------	--------------------

022311	Ten cartuccia lavabo e bidet <i>Ten wash basin and bidet cartridge</i>	
--------	---	--

022312	Ten cartuccia lavabo a parete <i>Ten wall wash basin cartridge</i>	
--------	---	--

022309	Ten cartuccia vasca doccia esterno <i>Ten shower bath tube external cartridge</i>	
--------	--	--

022310	Ten cartuccia vasca doccia incasso <i>Ten shower bath tube built cartridge</i>	
--------	---	--

SERIE KRIS

KRIS SERIES


CODICE CODE	DESCRIZIONE DESCRIPTION	IMBALLO PACKING
021844	Mix lavabo MF scarico 1" 1/4 con flessibili inox <i>Wash basin mixer MF waste 1" 1/4 with hoses inox</i>	12



CODICE CODE	DESCRIZIONE DESCRIPTION	IMBALLO PACKING
022039	Mix lavabo bacinella MF scarico 1" 1/4 flessibili inox <i>MF basin mixer 1" 1/4 with hoses inox</i>	12



CODICE CODE	DESCRIZIONE DESCRIPTION	IMBALLO PACKING
022034	Mix bidet MF scarico 1" 1/4 flessibili inox <i>MF bidet mixer waste 1" 1/4 hoses inox</i>	12



CODICE CODE	DESCRIZIONE DESCRIPTION	IMBALLO PACKING
022038	Mix vasca esterno con duplex <i>External bathtub mixer with duplex</i>	12



CODICE CODE	DESCRIZIONE DESCRIPTION	IMBALLO PACKING
022037	Mix doccia esterno 1/2" <i>External shower mixer 1/2"</i>	12

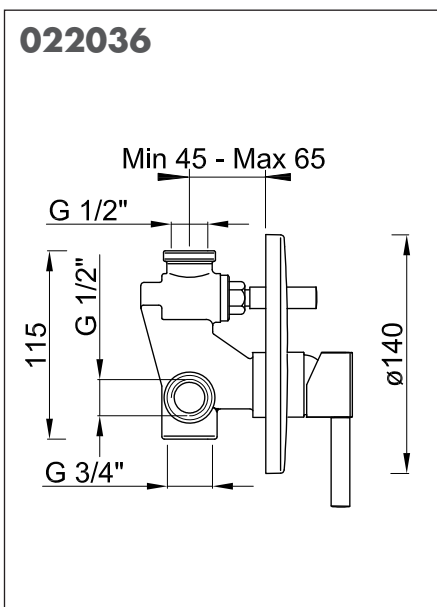
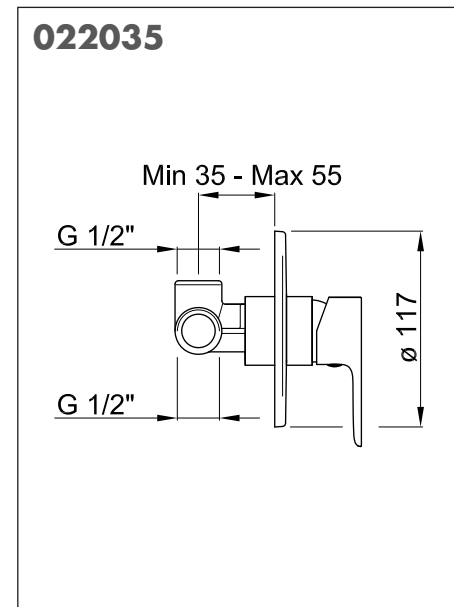
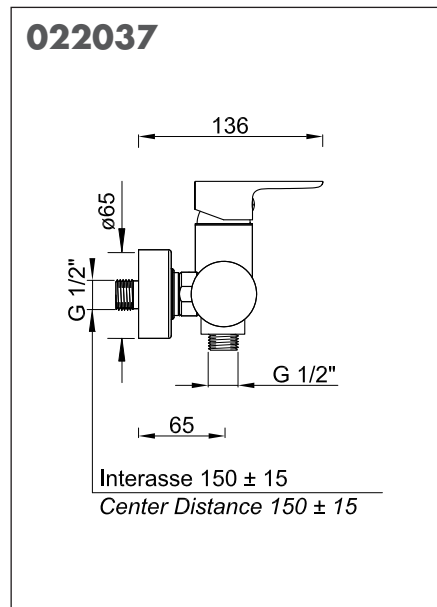
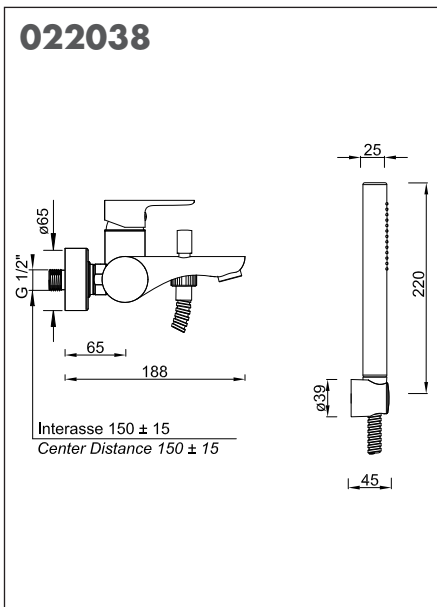
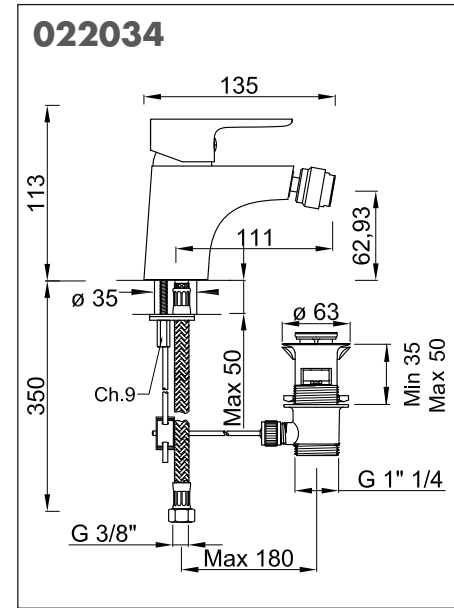
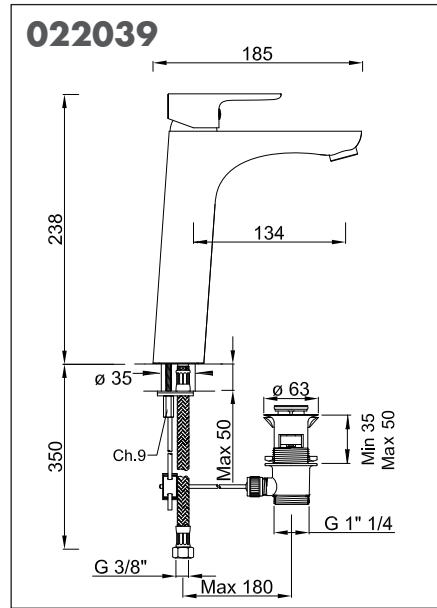
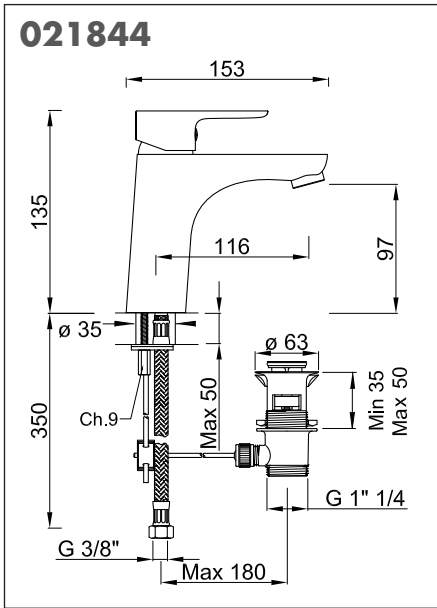


CODICE CODE	DESCRIZIONE DESCRIPTION	IMBALLO PACKING
022035	Mix doccia incasso <i>Built shower mixer</i>	12



CODICE CODE	DESCRIZIONE DESCRIPTION	IMBALLO PACKING
022036	Mix doccia incasso con deviatore <i>Built shower mixer with diverter</i>	12

CODICE CODE	DESCRIZIONE DESCRIPTION	IMBALLO PACKING
022293	Kris cartuccia lavabo e bidet <i>Kris washbasin and bidet cartridge</i>	
022294	Kris cartuccia vasca doccia <i>Kris bathtub-shower cartridge</i>	



SERIE NEW OCEANO

Serie monocomando dalla linea morbida e moderna, cartuccia Ø 40 mm.

NEW OCEANO SERIES

Single-lever series with a soft modern line, Ø 40 mm cartridge.



CODICE CODE	DESCRIZIONE DESCRIPTION	IMBALLO PACKING
015118	Miscelatore per lavabo monoforo con scarico in metallo 1 "1/4 Coppia flessibili 3/8" <i>Single jet washbasin mixer with drain 1 "1/4 metal drain Hose couple 3/8"</i>	12



CODICE CODE	DESCRIZIONE DESCRIPTION	IMBALLO PACKING
015120	Miscelatore per bidet monoforo con scarico in metallo 1 "1/4 Coppia flessibili 3/8" <i>Single jet washbasin mixer with drain 1 "1/4 metal drain Hose couple 3/8"</i>	12



CODICE CODE	DESCRIZIONE DESCRIPTION	IMBALLO PACKING
015126	Gruppo vasca esterno con doccetta anticalcare, deviatore automatico e supporto snodato biuso <i>Exposed bath mixer with anti-scale showerhead, automatic deviator and two-way jointed bracket</i>	12

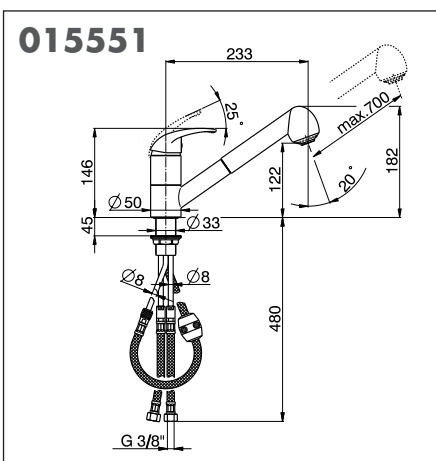
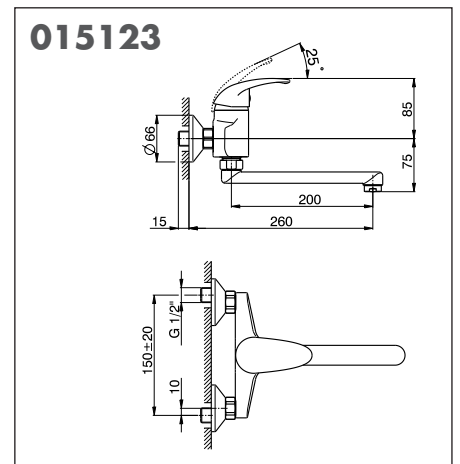
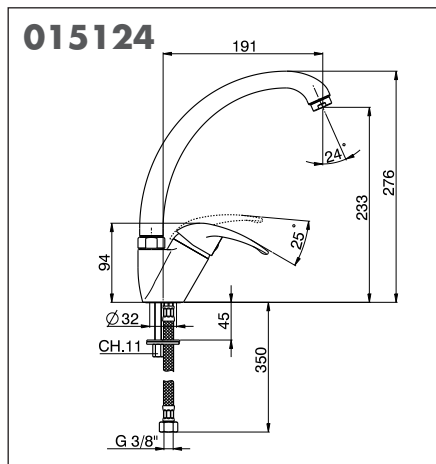
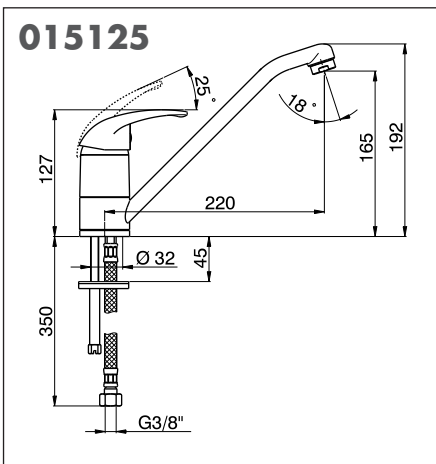
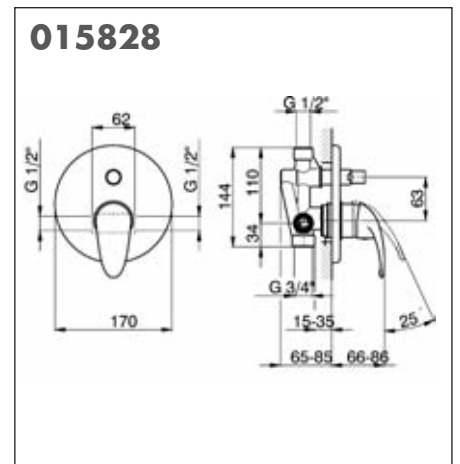
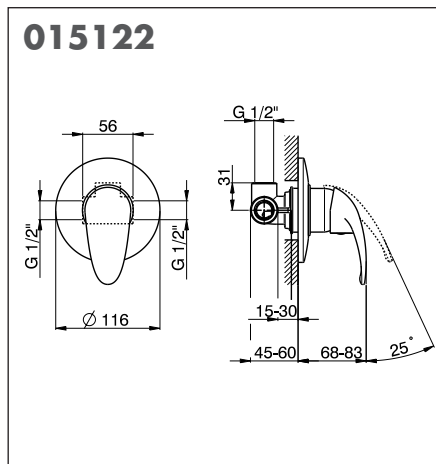
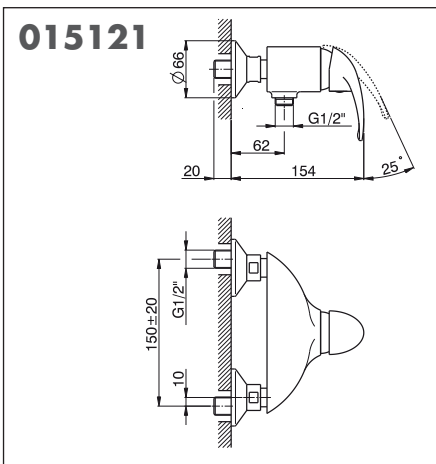
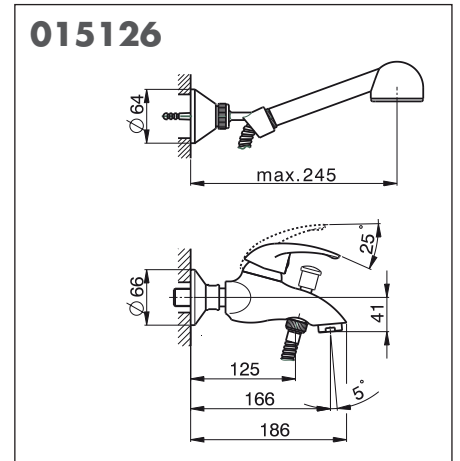
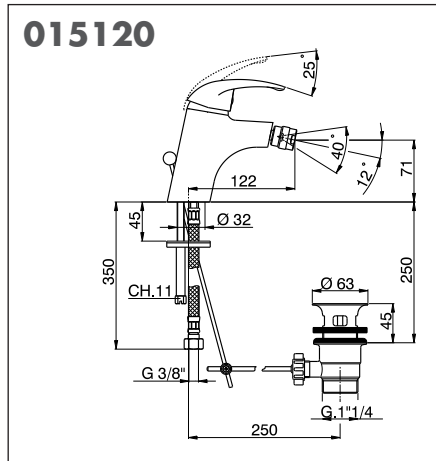
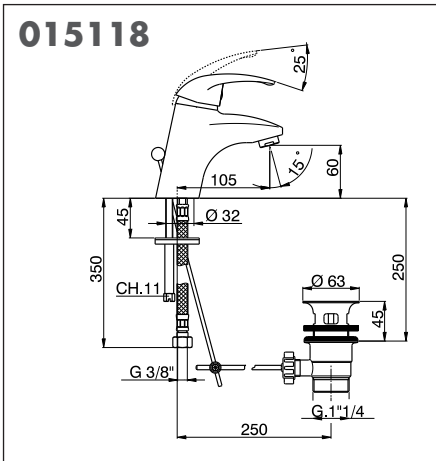


CODICE CODE	DESCRIZIONE DESCRIPTION	IMBALLO PACKING
015121	Gruppo esterno per doccia con attacco 1/2" <i>Exposed shower unit with 1/2" fittings</i>	12



CODICE CODE	DESCRIZIONE DESCRIPTION	IMBALLO PACKING
015122	Miscelatore da incasso per doccia con attacco 1/2" <i>Fitted shower mixer with 1/2" fittings</i>	12

	CODICE CODE	DESCRIZIONE DESCRIPTION	IMBALLO PACKING
	015828	Miscelatore da incasso per vasca-doccia con deviatore <i>In wall mixer for bathtubs e showers with diverter</i>	12
	CODICE CODE	DESCRIZIONE DESCRIPTION	IMBALLO PACKING
	015124	Miscelatore lavello leva laterale coppia flessibili 3/8" <i>Sink mixer, side lever with hose couple 3/8"</i>	12
	CODICE CODE	DESCRIZIONE DESCRIPTION	IMBALLO PACKING
	015125	Miscelatore lavello monoforo Coppia flessibili 3/8" <i>Sink mixer, single jet Hose couple 3/8"</i>	12
	CODICE CODE	DESCRIZIONE DESCRIPTION	IMBALLO PACKING
	015123	Miscelatore lavello a parete <i>Wall sink mixer</i>	12
	CODICE CODE	DESCRIZIONE DESCRIPTION	IMBALLO PACKING
	015142	Leva clinica <i>Lever</i>	5
	CODICE CODE	DESCRIZIONE DESCRIPTION	IMBALLO PACKING
	015551	Miscelatore con bocca estraibile <i>Spout mixer</i>	12






RICAMBI
SPARE-PARTS

CODICE CODE	DESCRIZIONE DESCRIPTION	IMBALLO PACKING
015149	New Oceano bocca per mix lav. bocca alta <i>New Oceano higt spout for washbasin mixer</i>	1
015150	New Oceano bocca per mix lavello parete <i>New Oceano spout for built in sink</i>	1
015140	New Oceano doccetta vasca esterno <i>New Oceano handshower external tub</i>	1
015143	New Oceano leva mix <i>New Oceano lever mix</i>	1
015153	New Oceano supporto doccetta <i>New Oceano brass handshower</i>	1
015138	New Oceano cartuccia con distributore <i>New Oceano cartridge (with distributor)</i>	1
015119	New Oceano cartuccia senza distributore <i>New Oceano cartridge (without distributor)</i>	1
015152	New Oceano flex inox 3/8F (singolo) <i>New Oceano flexible hose 3/8F (single)</i>	1
015765	<i>New Oceano flessibile per mix lavello 015551</i> <i>Flexible sink mixer</i>	1
015766	<i>New Oceano doccetta 2 getti per mix lavello 015551</i> <i>2 jets hand shower sink mixer</i>	1
015145	New Oceano / prolunga doccia incasso <i>New Oceano / extention for built-in shower</i>	1
015148	New Oceano / snodo bidet <i>New Oceano / baljoint for bidet</i>	1
015151	New Oceano tappo di scarico lavabo/bidet <i>New Oceano drain plug for wash basin/bidet</i>	1
015139	New Oceano deviatore per mix vasca/doccia <i>New Oceano diverter for mixer wash basin/shower</i>	1
015144	New Oceano placca per mix doccia inc. <i>New Oceano plate for mixer shower</i>	1


MISCELATORI TERMOSTATICI

THERMOSTATIC MIXER

	CODICE CODE	DESCRIZIONE DESCRIPTION	IMBALLO PACKING
	008340	Rubinetto miscelatore termostatico con doccetta, flessibile e gancio <i>Thermostatic mixer with spray head, flexible hose and hook</i>	1
	CODICE CODE	DESCRIZIONE DESCRIPTION	IMBALLO PACKING
	014140	Miscelatore termostatico esterno per doccia con attacco 1/2 <i>Exposed shower thermostatic mixer with 1/2 fittings</i>	1
	CODICE CODE	DESCRIZIONE DESCRIPTION	IMBALLO PACKING
	014139	Miscelatore termostatico da incasso per doccia <i>Fitted shower thermostatic mixer</i>	1

IDROSCOPINI

WATER JET CLEANER

	CODICE CODE	DESCRIZIONE DESCRIPTION	IMBALLO PACKING
	010514	Idroscopino SIRIO per bagni nuovi, cromato <i>SIRIO water jet cleaner for new toilets, chrome-plated</i>	12
	CODICE CODE	DESCRIZIONE DESCRIPTION	IMBALLO PACKING
	012424	Idroscopino SIRIO per bagni esistenti, cromato <i>SIRIO water jet cleaner for existing toilets, chrome-plated</i>	12

SERIE COUNTRY

COUNTRY SERIES



CODICE CODE	DESCRIZIONE DESCRIPTION	IMBALLO PACKING
017880	Rubinetto lavabo 1/2" Washbasin tap	50



CODICE CODE	DESCRIZIONE DESCRIPTION	IMBALLO PACKING
017879	Batteria lavabo 3 fori senza scarico Washbasin 3 pieces set no drain	10
018548	Batteria lavabo 3 fori con scarico 1" 1/4 Washbasin 3 pieces set with drain 1" 1/4	10



CODICE CODE	DESCRIZIONE DESCRIPTION	IMBALLO PACKING
017882	Rubinetto bidet 1/2" Bidet tap 1/2"	40



CODICE CODE	DESCRIZIONE DESCRIPTION	IMBALLO PACKING
017881	Batteria bidet scarico 1" Bidet tap set 1"	15
018908	Batteria bidet scarico 1" 1/4 Bidet tap set 1" 1/4	15



CODICE CODE	DESCRIZIONE DESCRIPTION	IMBALLO PACKING
017878	Gruppo vasca con doccetta e flessibile mt 1 Bathtub set with flexible handshower mt 1	10



CODICE CODE	DESCRIZIONE DESCRIPTION	IMBALLO PACKING
017877	Rubinetto incasso dritto 1/2" <i>Inbuilt upright tap 1/2"</i>	40
018909	Prolunga per rubinetto incasso <i>Extension tap flush</i>	



CODICE CODE	DESCRIZIONE DESCRIPTION	IMBALLO PACKING
017883	Gruppo lavello muro canna "S" ø 16 lunghezza 160 <i>Washbasin set with "S" pipe ø 16 length 160</i>	20




CODICE CODE	DESCRIZIONE DESCRIPTION	IMBALLO PACKING
017884	Lavello monoforo canna "C" ø 18 lunghezza 150 <i>One jet washbasin "C" pipe ø 18 length 150</i>	15




CODICE CODE	DESCRIZIONE DESCRIPTION	IMBALLO PACKING
017885	Rubinetto snodo 1/2" canna "S" ø 16 lunghezza 160 <i>Joint tap 1/2" "S" pipe ø 16 length 160</i>	50





CODICE CODE	DESCRIZIONE DESCRIPTION	IMBALLO PACKING
018902	Rubinetto prolungato 1/2" con aeratore <i>Extension tap with aerator</i>	10

	CODICE CODE	DESCRIZIONE DESCRIPTION	IMBALLO PACKING
	018903	Rubinetto colonna canna girevole <i>Column tap with swivel spout</i>	10

	CODICE CODE	DESCRIZIONE DESCRIPTION	IMBALLO PACKING
	018904	Gruppo lavello parete canna rovesciata <i>Unit wall sink with inverted cane</i>	10

	CODICE CODE	DESCRIZIONE DESCRIPTION	IMBALLO PACKING
	018905	Rubinetto Joker 1/2" x 3/4" <i>Joker tap 1/2" x 3/4"</i>	10

	CODICE CODE	DESCRIZIONE DESCRIPTION	IMBALLO PACKING
	NEW 021693	Monoblocco lavabo con scarico 1" 1/4 <i>Monoblock basin mixer with drain 1" 1/4</i>	10

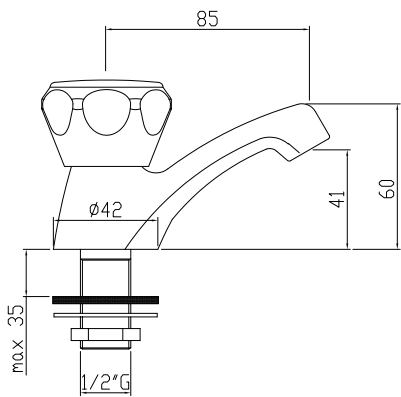
	CODICE CODE	DESCRIZIONE DESCRIPTION	IMBALLO PACKING
	019248	Monoblocco bidet con scarico 1" 1/4 <i>Monobloc bidet with drain</i>	10

RICAMBI

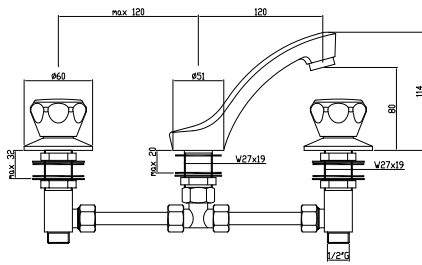
SPARE-PARTS

CODICE CODE	DESCRIZIONE DESCRIPTION
018543	Vitone unificato 1/2" per rubinetto incasso <i>Standard valve 1/2" for inbuilt tap</i>
018544	Vitone unificato 1/2" <i>Standard valve 1/2"</i>

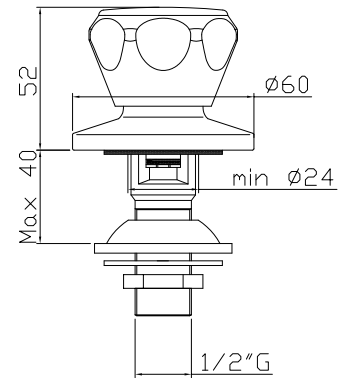
017880



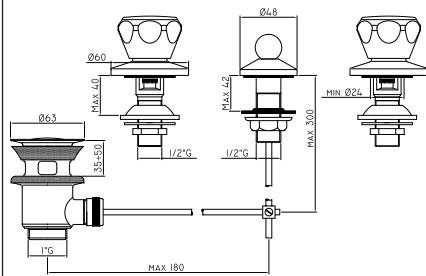
017879



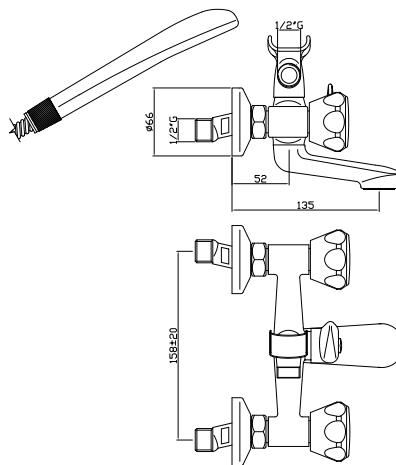
017882



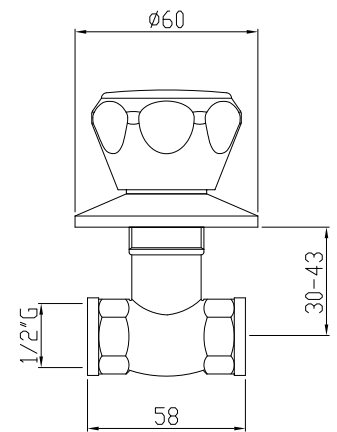
017881



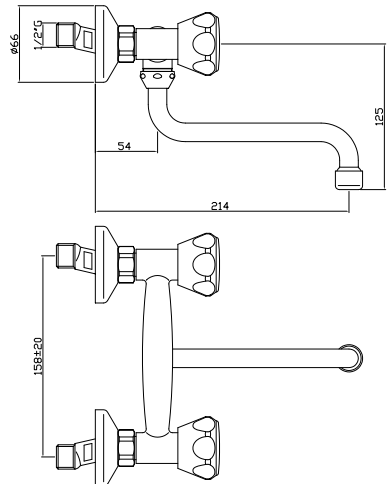
017878



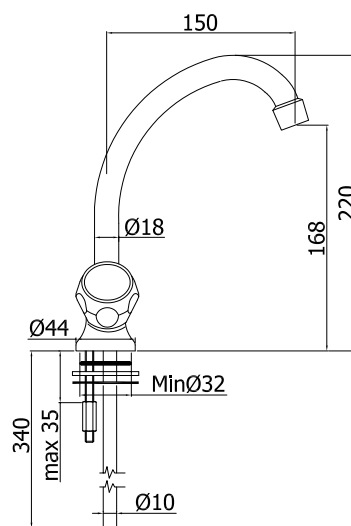
017877



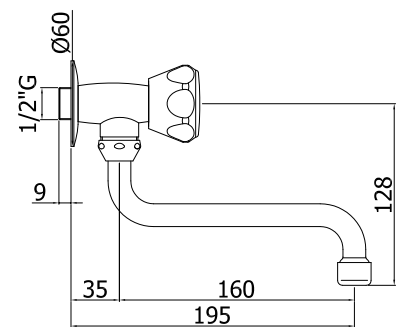
017883



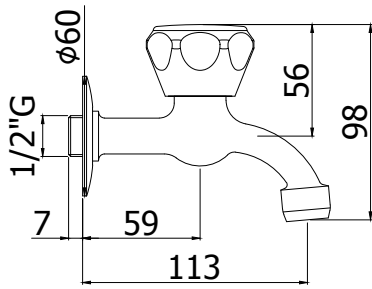
017884



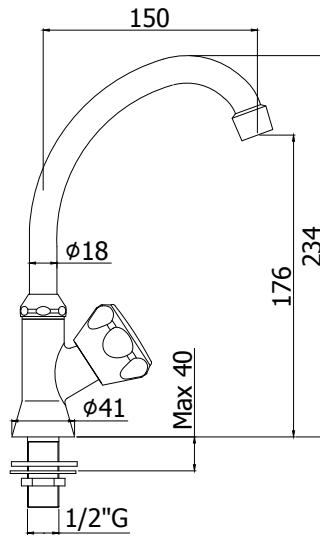
017885



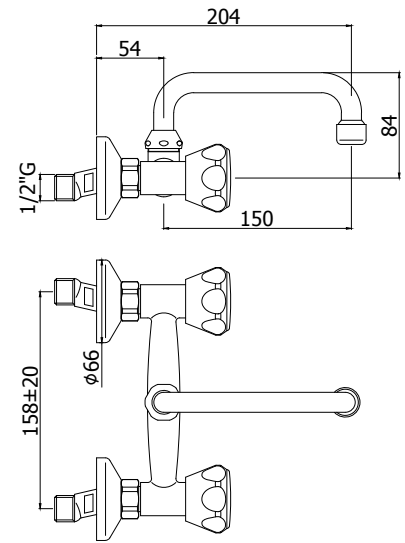
018902



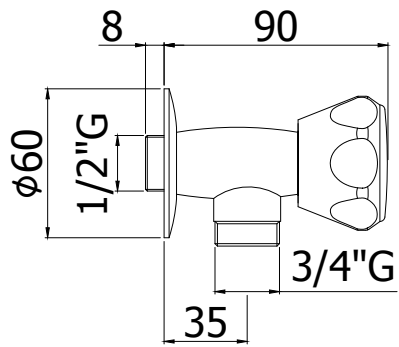
018903



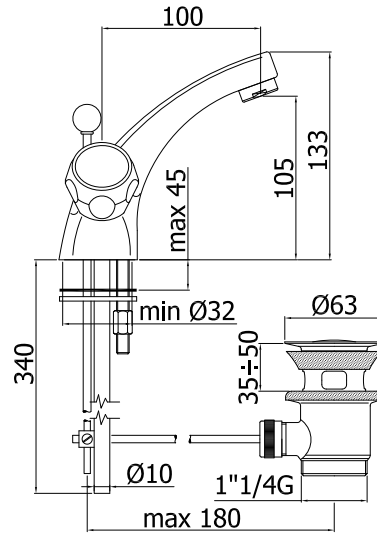
018904



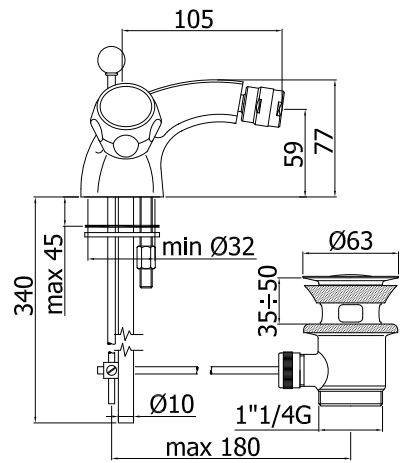
018905



021693



019248



BADENKITCHEN

BADENKITCHEN





CODICE CODE	DESCRIZIONE DESCRIPTION	IMBALLO PACKING
020311	Miscelatore lavello professional doccetta abs 2 getti attacco doccetta con magnete molla nera <i>Professional sink mixer shower abs 2 shower jets attack with magnet black spring</i>	10



CODICE CODE	DESCRIZIONE DESCRIPTION	IMBALLO PACKING
020309	Miscelatore lavello canna alta orientabile corpo allungato e canna ø 22 mm <i>Sink mixer high spout swivel elongated body barred ø 22 mm</i>	10



CODICE CODE	DESCRIZIONE DESCRIPTION	IMBALLO PACKING
020310	Miscelatore lavello canna alta orientabile corpo standard e canna ø 20 mm <i>Sink mixer high spout swivel standard body barred ø 22 mm</i>	10



CODICE CODE	DESCRIZIONE DESCRIPTION	IMBALLO PACKING
020312	Miscelatore lavello canna bassa orientabile <i>Sink mixer low spout adjustable</i>	10



CODICE CODE	DESCRIZIONE DESCRIPTION	IMBALLO PACKING
020313	Miscelatore lavello bocca estraibile doccetta abs 2 getti flessibile mt 1,5 <i>Mixer sink spout spray abs 2 jets flexible mt 1,5</i>	10



CODICE CODE	DESCRIZIONE DESCRIPTION	IMBALLO PACKING
017899	Miscelatore lavello professional con canna orientabile, doccetta ABS 2 getti minimal, flessibili inox <i>Professional washbasin mixer with adjustable spout, ABS 2 minimal jets hand shower, inox hoses</i>	6



CODICE CODE	DESCRIZIONE DESCRIPTION	IMBALLO PACKING
017898	Miscelatore lavello monoforo con canna alta piatta orientabile, flessibili inox <i>Single jet washbasin mixer with high spout, adjustable, and inox flexibles</i>	8



CODICE CODE	DESCRIZIONE DESCRIPTION	IMBALLO PACKING
015862	Miscelatore lavello con doccetta due funzioni pull <i>One hole kitchen sink mixer with 2 pull functions</i>	6



CODICE CODE	DESCRIZIONE DESCRIPTION	IMBALLO PACKING
015863	Miscelatore lavello canna girevole ombrello <i>One hole kitchen sink mixer with swivel spout</i>	6



CODICE CODE	DESCRIZIONE DESCRIPTION	IMBALLO PACKING
016546	Miscelatore lavello a parete MF 1" 1/4 con flessibile <i>Wall mounted sink mixer MF 1" 1/4 with mixer</i>	6



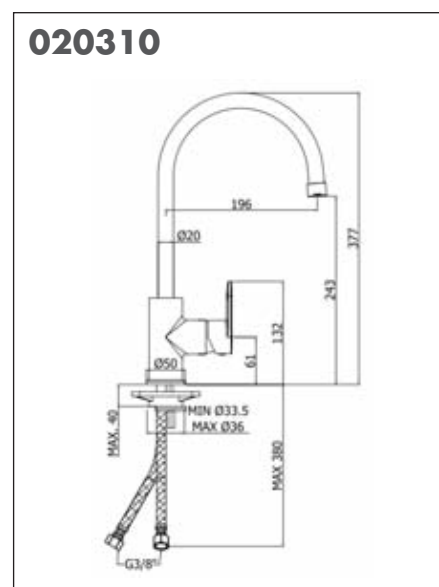
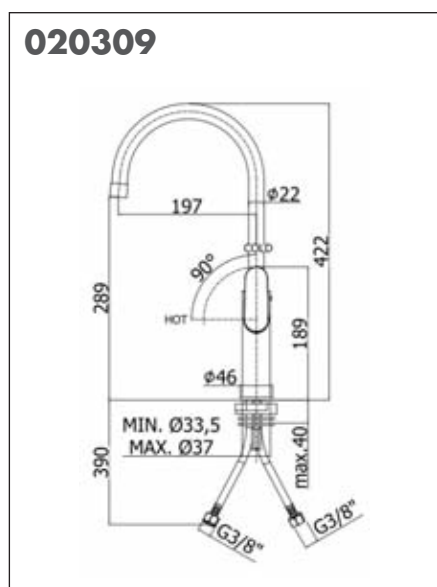
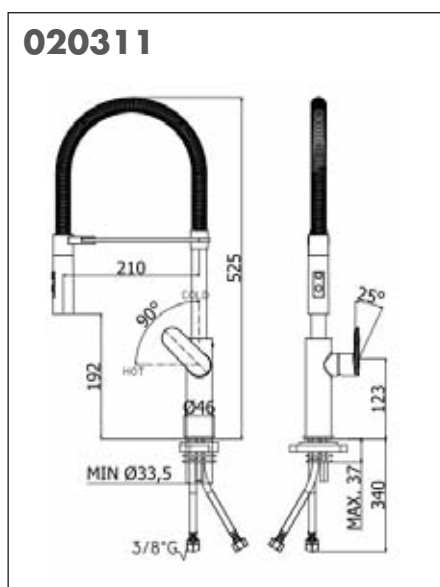
CODICE CODE	DESCRIZIONE DESCRIPTION	IMBALLO PACKING
015124	Miscelatore lavello leva laterale coppia flessibili 3/8" <i>Sink mixer, side lever with hose couple 3/8"</i>	12



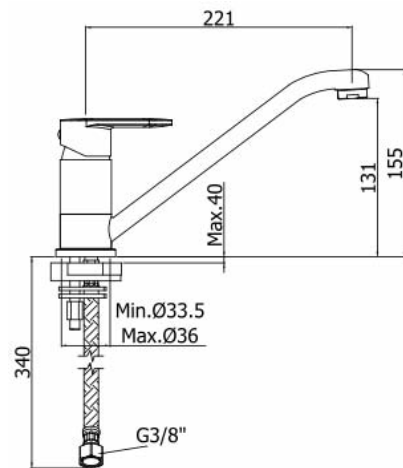
CODICE CODE	DESCRIZIONE DESCRIPTION	IMBALLO PACKING
015125	Miscelatore lavello monoforo Coppia flessibili 3/8" <i>Sink mixer, single jet Hose couple 3/8"</i>	12



CODICE CODE	DESCRIZIONE DESCRIPTION	IMBALLO PACKING
015551	Miscelatore con bocca estraibile <i>Spout mixer</i>	12



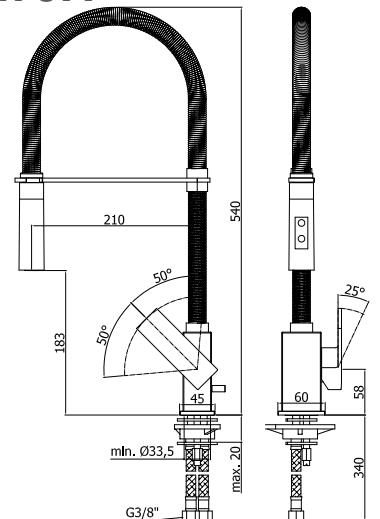
020312



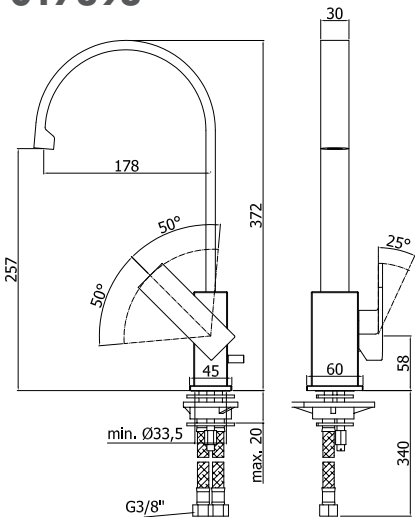
020313



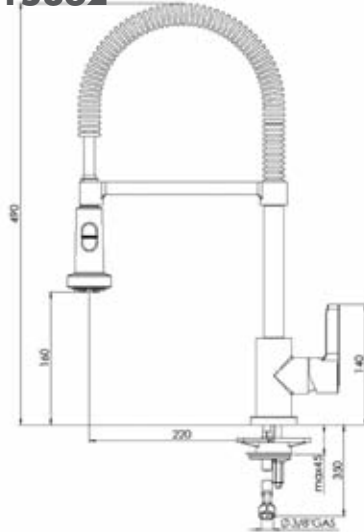
017899



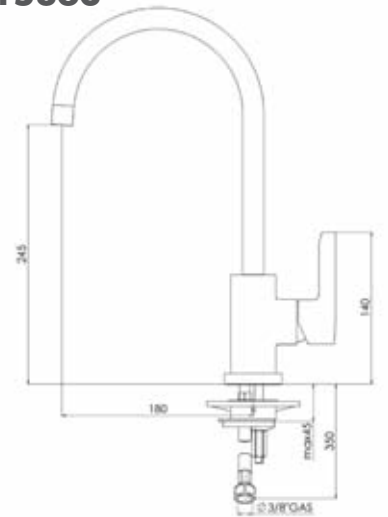
017898



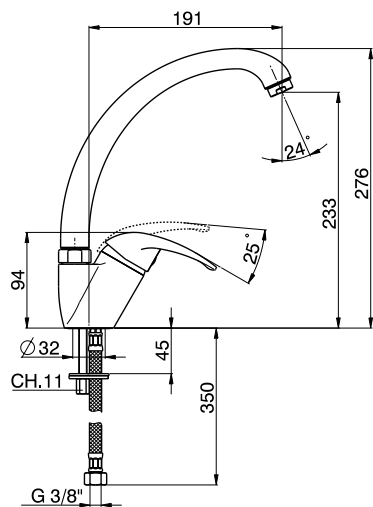
015862



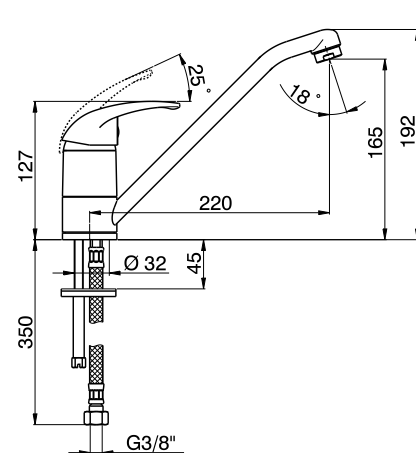
015863



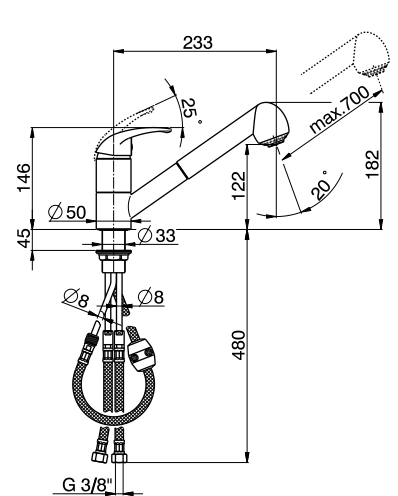
015124



015125



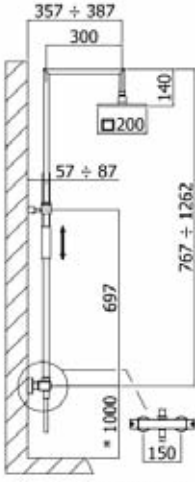
015551



COLONNA DOCCIA E SOFFIONI "ROME" COLUMN AND SHOWER HEADS "ROME"



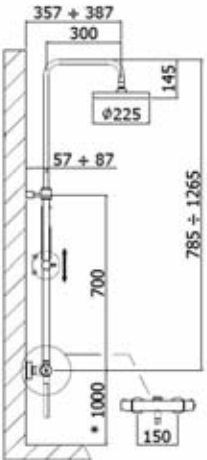
CODICE CODE	DESCRIZIONE DESCRIPTION	IMBALLO PACKING
019662	<p>Rome colonna doccia quadrata con termostatico, tubo telescopico regolabile in altezza, gancio e doccetta in metallo scorrevole, soffione Rome 200x200, flessibile PVC silver mt 1,5, miscelatore termostatico doccia con deviatore incorporato</p> <p><i>Rome shower column with thermostatic square, telescopic height-adjustable hook and metal sliding shower, shower head 200x200 Rome, flexible PVC silver 1.5 meters, thermostatic mixer shower with diverter</i></p>	1



*MISURA CONSIGLIATA
*SUGGESTED SIZE



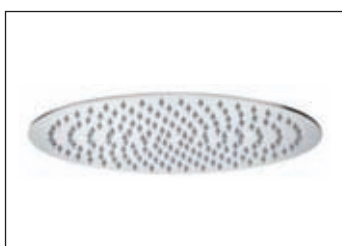
CODICE CODE	DESCRIZIONE DESCRIPTION	IMBALLO PACKING
017670	<p>Rome colonna doccia completa di soffione Rome ø 225, doccetta ABS, flessibile metallo 1,5 mt, miscelatore termostatico con deviatore incorporato</p> <p><i>Shower column full of Rome head ø 225, ABS handshower, 1,6 mt metal flex thermostatic mixer with diverter</i></p>	1



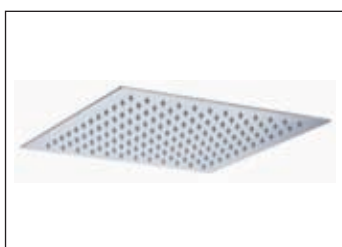
*MISURA CONSIGLIATA
*SUGGESTED SIZE



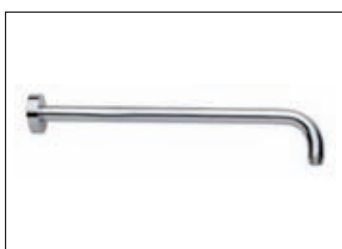
CODICE CODE	DESCRIZIONE DESCRIPTION	IMBALLO PACKING
016889	Rome colonna doccia con deviatore e doccetta <i>Shower column with diverter and handshower</i>	1
017039	Rome supporto a muro tondo per colonna doccia con flessibile 600 mm per collegamento a presa acqua <i>Rounded wall bracket for shower column with 600 mm hose for connection to water inlet</i>	1



CODICE CODE	DESCRIZIONE DESCRIPTION	IMBALLO PACKING
015696	Rome soffione doccia tondo ø 225 metallo con snodo <i>Chrome Rome shower with joint ø 225</i>	10
016703	Rome soffione doccia tondo ø 300 metallo con snodo <i>Chrome shower with joint ø 300</i>	8



CODICE CODE	DESCRIZIONE DESCRIPTION	IMBALLO PACKING
016704	Rome soffione doccia quadro ø 200 metallo con snodo <i>Chrome shower with joint ø 200</i>	10
016705	Rome soffione doccia quadro ø 300 metallo con snodo <i>Chrome shower with joint ø 300</i>	8



CODICE CODE	DESCRIZIONE DESCRIPTION	IMBALLO PACKING
016706	Rome braccio doccia lusso mm 400 <i>Luxury shower arm 400 mm</i>	40
015697	Rome braccio doccia lusso mm 300 <i>Chrome Rome brass mm 300</i>	40



CODICE CODE	DESCRIZIONE DESCRIPTION	IMBALLO PACKING
016707	Rome braccio doccia lusso quadro mm 400 <i>Luxury square shower arm 400 mm</i>	40
016708	Rome braccio doccia lusso quadro mm 350 <i>Luxury square shower arm 350 mm</i>	40



CODICE CODE	DESCRIZIONE DESCRIPTION	IMBALLO PACKING
017024	Rome braccio doccia lusso a soffitto ø24 L. 120 <i>Shower arm, deluxe ceiling ø24 L. 120</i>	10

ASTE DOCCIA

RISER SHOWER



CODICE CODE	DESCRIZIONE DESCRIPTION	IMBALLO PACKING
015691	Venice asta doccia 4 getti completa con fissaggi regolabili L75 asta ø22 <i>Venice sliding rail with 4 jets</i>	10



CODICE CODE	DESCRIZIONE DESCRIPTION	IMBALLO PACKING
015684	Venice asta doccia 4 getti completa L75 asta ø22 <i>Venice sliding rail with 4 jets</i>	10



CODICE CODE	DESCRIZIONE DESCRIPTION	IMBALLO PACKING
015685	Venice asta doccia 3 getti completa <i>Venice sliding rail with 3 jets</i>	10
















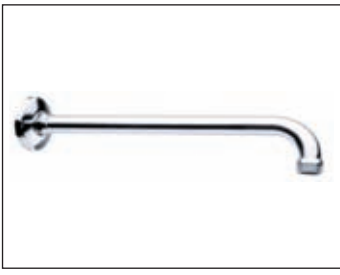

CODICE CODE	DESCRIZIONE DESCRIPTION	IMBALLO PACKING
015683	Venice asta doccia monogetto completa <i>Venice sliding rail with 1 jets</i>	10

PRESE ACQUA - WATER OUTLETS

	CODICE CODE	DESCRIZIONE DESCRIPTION	IMBALLO PACKING
	019219	Presa acqua a muro 1/2 quadrata <i>Water plug walls 1/2 square</i>	10
	CODICE CODE	DESCRIZIONE DESCRIPTION	IMBALLO PACKING
	019220	Presa acqua a muro 1/2 lux <i>Water plug walls 1/2 lux</i>	10
	CODICE CODE	DESCRIZIONE DESCRIPTION	IMBALLO PACKING
	019221	Presa acqua a muro 1/2 ellittica <i>Water plug walls 1/2 elliptical</i>	10
	CODICE CODE	DESCRIZIONE DESCRIPTION	IMBALLO PACKING
	015827	Curvetta cromo 90° 1/2 - 1/2 per saliscendi <i>Chrome shower arm 90° 1/2 - 1/2 for sliding rail</i>	10
	CODICE CODE	DESCRIZIONE DESCRIPTION	IMBALLO PACKING
	017672	BM supporto fisso quadro con presa acqua 1/2" <i>BM squared fixed support with water plug</i>	1
	CODICE CODE	DESCRIZIONE DESCRIPTION	IMBALLO PACKING
	015865	Presa acqua 1/2" ø 30 con supporto e rosone tondo <i>Water outlet 1/2" ø 30 with holder and rose round</i>	30

DOCETTE, SOFFIONI E ACCESSORI - SHOWER HEADS AND ACCESSORIES

	CODICE CODE	DESCRIZIONE DESCRIPTION	IMBALLO PACKING
	015693	Manopola doccia 4 getti "Prestige" <i>Hand shower "Prestige" 4 jets</i>	30
	CODICE CODE	DESCRIZIONE DESCRIPTION	IMBALLO PACKING
	017671	BM doccetta quadrata ABS mono getto 1/2" <i>BM squared handshower ABS 1 jet 1/2"</i>	1
	CODICE CODE	DESCRIZIONE DESCRIPTION	IMBALLO PACKING
	015864	Doccetta monogetto tonda ø 23 <i>1 jet holder ø 23</i>	30
	CODICE CODE	DESCRIZIONE DESCRIPTION	IMBALLO PACKING
	015686	Manopola doccia 3 getti <i>Hand shower 3 jets</i>	48
	CODICE CODE	DESCRIZIONE DESCRIPTION	IMBALLO PACKING
	015692	Manopola doccia monogetto <i>Hand shower 1 jet</i>	30
	CODICE CODE	DESCRIZIONE DESCRIPTION	IMBALLO PACKING
	017050	Supporto doccia snodato in ABS <i>Light brass shower arm 300mm</i>	10
	CODICE CODE	DESCRIZIONE DESCRIPTION	IMBALLO PACKING
	017051	Supporto doccia fisso in ABS ellittico <i>Support fixed showerhead ABS oval</i>	10

	CODICE CODE	DESCRIZIONE DESCRIPTION	IMBALLO PACKING
	015698	Flessibile metallo doppia aggraffatura cm 150 <i>Chrome double seam brass shower hose cm 150</i>	30
	015699	Flessibile metallo doppia aggraffatura cm 200 <i>Chrome double seam brass shower hose cm 200</i>	30
	CODICE CODE	DESCRIZIONE DESCRIPTION	IMBALLO PACKING
	015700	Flessibile PVC argento lux cm 150 <i>Silver plastic shower hose cm 150</i>	30
	020257	Flessibile PVC argento lux cm 200 <i>Silver plastic shower hose cm 200</i>	30
	CODICE CODE	DESCRIZIONE DESCRIPTION	IMBALLO PACKING
	015695	Soffione doccia 3 getti <i>Chrome shower head 3 jets</i>	30
	CODICE CODE	DESCRIZIONE DESCRIPTION	IMBALLO PACKING
	015694	Soffione doccia monogetto <i>Chrome shower head 1 jet</i>	60
	CODICE CODE	DESCRIZIONE DESCRIPTION	IMBALLO PACKING
	015687	Soffione monogetto in ottone per palestre <i>Brass shower head for gym</i>	48
	CODICE CODE	DESCRIZIONE DESCRIPTION	IMBALLO PACKING
	015690	Braccio doccia lusso inclinato L.200 mm con rosone <i>Luxury shower arm tilted L. 200 mm with washer</i>	12
	CODICE CODE	DESCRIZIONE DESCRIPTION	IMBALLO PACKING
	015688	Braccio doccia "Light" in ottone mm 200 <i>Chrome shower brass "Light" mm 200</i>	12
	017048	Braccio doccia light in ottone mm 300 <i>Light brass shower arm 300 mm</i>	10
017049	Braccio doccia light in ottone mm 400 <i>Light brass shower arm 400 mm</i>	10	
	CODICE CODE	DESCRIZIONE DESCRIPTION	IMBALLO PACKING
	015689	Braccio doccia Slim in ottone L.155 mm <i>Chrome shower brass Slim mm 155</i>	12

Collettività
& disabili

*Communities
& disabled*




intesa

SANITARI ED AUSILI PER DISABILI



Sanitari e ausili che aiutano gli anziani e le persone a ridotta capacità motoria a vivere meglio. Per le loro caratteristiche di praticità e sicurezza questi elementi possono essere installati in abitazioni, alberghi, centri di rieducazione, ospedali, centri per disabili, case di riposo, ecc. I corrimani e i maniglioni, applicati nelle docce, sopra la vasca, in prossimità del WC, nelle camere da letto, sulle scale, permettono una facile presa e un valido sostegno. Sono completamente isolati e non necessitano di messa a terra. Tutti i prodotti sono conformi al D.M. 236 del 14.6.89 e D.P.R. 503 del 24.7.96.

SANITARY-WARE AND FITTINGS FOR THE DISABLED

Sanitary-ware and fittings to improve life for the elderly and people with reduced motor capacity. Thanks to their special practicality and safety, these elements can be fitted in homes, hotels, rehabilitation centres, hospitals, centres for the disabled, rest homes, etc. The handrails and handles installed in showers, above the bathtub, near the WC, in bedrooms and along the stairs offer an easy grip and good support. Completely blocks and without earthing request. All products are compliant with present law and regulations.

LAVABI E ACCESSORI





	CODICE CODE	DIMENS. DIMENS. (mm)	DESCRIZIONE DESCRIPTION	IMBALLO PACKING
	021101	mm 670 x 580	Lavabo per disabili <i>Washbasin for the disabled</i>	12
	CODICE CODE	DIMENS. DIMENS. (mm)	DESCRIZIONE DESCRIPTION	IMBALLO PACKING
	013525		Fissaggio lavabo tipo fisso per lavabo 021101 <i>Fix blockin system for washbasin cod. 021101</i>	1
	CODICE CODE	DIMENS. DIMENS. (mm)	DESCRIZIONE DESCRIPTION	IMBALLO PACKING
	021106		Meccanismo pneumatico per inclinazione lavabo 021101 <i>Pneumatic mechanism for tilting washbasin</i>	1
	CODICE CODE	DIMENS. DIMENS. (mm)	DESCRIZIONE DESCRIPTION	IMBALLO PACKING
	021107		Meccanismo meccanico per inclinazione lavabo 021101 <i>Mechanical tilt mechanism for washbasin</i>	1
	CODICE CODE	DIMENS. DIMENS. (mm)	DESCRIZIONE DESCRIPTION	IMBALLO PACKING
	008329	mm 600 x 510	Lavabo per disabili (non necessita di mensola fissa) <i>Washbasin for disable (no bracket request)</i>	10


	CODICE CODE	DIMENS. DIMENS. (mm)	DESCRIZIONE DESCRIPTION	IMBALLO PACKING
	008337		Sifone da incasso per lavabo, scarico flessibile senza piletta <i>Inside bottle trap, flexible drain pipe</i>	25
	CODICE CODE	DIMENS. DIMENS. (mm)	DESCRIZIONE DESCRIPTION	IMBALLO PACKING
	012561		Sifone esterno per lavabo, scarico flessibile senza piletta <i>Outside bottle trap, flexible drain pipe</i>	25


VASI WC ED ACCESSORI

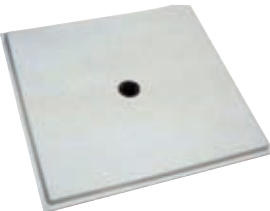
WC PANS PLUS ACCESSORIES


	CODICE CODE	DIMENS. DIMENS. (mm)	DESCRIZIONE DESCRIPTION	IMBALLO PACKING
	021102	mm 550 x 380	Vaso con apertura frontale scarico pavimento (escluso sedile) <i>Toilet bowl with front opening floor drain (except seat)</i>	12
	021103	mm 550 x 380	Vaso con apertura frontale scarico parete (escluso sedile) <i>Toilet bowl with front opening wall drain (except seat)</i>	12
	013524		Sedile ergonomico per vaso 021102 e 021103 <i>Ergonomic seat for toilet bowl 021102 e 021103</i>	6
	021118		Copribordo asportabile <i>Removable-covering</i>	1
	CODICE CODE	DIMENS. DIMENS. (mm)	DESCRIZIONE DESCRIPTION	IMBALLO PACKING
	021104	mm 550 x 380	Vaso chiuso scarico pavimento (escluso sedile) <i>Toilet bowl closed floor drain (except seat)</i>	12
	NEW 022096		Vaso chiuso scarico parete (escluso sedile) <i>Toilet bowl close wall drain (except seat)</i>	12
	021108		Sedile ergonomico senza apertura frontale <i>Ergonomic seat without front opening</i>	6
	CODICE CODE	DIMENS. DIMENS. (mm)	DESCRIZIONE DESCRIPTION	IMBALLO PACKING
	021105	mm 580 x 380	Bidet monoforo <i>One hole bidet</i>	
	CODICE CODE	DIMENS. DIMENS. (mm)	DESCRIZIONE DESCRIPTION	IMBALLO PACKING
	021112	mm 540 x 380	Vaso sospeso con apertura frontale <i>Suspended toilet bowl with frontal opening</i>	12
	014955		Sedile con apertura frontale <i>Seat with frontal opening</i>	5
	021115		Struttura 2 punti per fissaggio vaso sospeso in muratura <i>Structure 2 fixing points toilet bowl suspended masonry</i>	1
	021116		Struttura 2 punti per fissaggio vaso sospeso in cartongesso <i>Structure 2 fixing points toilet bowl suspended plasterboard</i>	1


	CODICE CODE	DIMENS. DIMENS. (mm)	DESCRIZIONE DESCRIPTION	IMBALLO PACKING
	021113	mm 750 x 380	Vaso sospeso con apertura frontale cm 75 <i>Suspended toilet bowl with frontal opening</i>	1
	014955		Sedile con apertura frontale <i>Seat with frontal opening</i>	5
	014031		Struttura 4 punti per fissaggio vaso sospeso in muratura <i>Structure 4 fixing points toilet bowl suspended masonry</i>	1
	021114		Struttura 4 punti per fissaggio vaso sospeso in cartongesso <i>Structure 4 fixing points toilet bowl suspended plasterboard</i>	1
	CODICE CODE	DIMENS. DIMENS. (mm)	DESCRIZIONE DESCRIPTION	IMBALLO PACKING
	021370	760 x 380 x 495	WC disabili monoblocco scarico pavimento/parete, senza curva (escluso sedile e batteria) <i>WC for the disabled, floor/wall-exit no curve (seat not included)</i>	1
	014955		Sedile ergonomico per vaso disabili <i>Ergonomic seat for "disable WC"</i>	1
	021371		Batteria pneumatica con comando su cassetta <i>Pneumatic mechanism with control on flushin cistern</i>	1
	021372		Pulsante pneumatico da esterno <i>Outside pneumatic button</i>	1
	021373		Pulsante pneumatico da incasso <i>Recessed pneumatic button</i>	1
	CODICE CODE	DIMENS. DIMENS. (mm)	DESCRIZIONE DESCRIPTION	IMBALLO PACKING
	014028	mm 750 x 380	Vaso monoblocco sospeso con apertura frontale <i>Suspended toilet bowl with frontal opening</i>	1
	014955		Sedile con apertura frontale <i>Seat with frontal opening</i>	1
	021371		Batteria pneumatica con comando su cassetta <i>Pneumatic mechanism with control on flushin cistern</i>	1
	021372		Pulsante pneumatico da esterno <i>Outside pneumatic button</i>	1
	021373		Pulsante pneumatico da incasso <i>Recessed pneumatic button</i>	1
	014031		Struttura 4 punti per fissaggio vaso sospeso in muratura <i>Structure 4 fixing points toilet bowl suspended masonry</i>	1
	021114		Struttura 4 punti per fissaggio vaso sospeso in cartongesso <i>Structure 4 fixing points toilet bowl suspended plasterboard</i>	1
	CODICE CODE	DIMENS. DIMENS. (mm)	DESCRIZIONE DESCRIPTION	IMBALLO PACKING
	008347	445 x 380	Cassetta di scarico con pulsante pneumatico con comando agevolato a distanza da incasso <i>Flushing cistern with pneumatic button and easy remote control concealed</i>	5
	010444	445 x 380	Cassetta di scarico con pulsante pneumatico con comando agevolato a distanza da esterno <i>Flushing cistern with pneumatic button and easy remote control external</i>	5

	CODICE CODE	DIMENS. DIMENS. (mm)	DESCRIZIONE DESCRIPTION	IMBALLO PACKING
	019771	H 10 cm	Rialzo anatomico per seduta WC con bloccaggio e coperchio, portata kg 200 <i>Rise to anatomical toilet seat with clamping and cover capacity 200 kg</i>	1
	010445	H 10 cm	Rialzo anatomico per seduta WC con bloccaggio senza coperchio, portata kg 200 <i>Rise to anatomical toilet seat without clamping and cover capacity 200 kg</i>	1

	CODICE CODE	DIMENS. DIMENS. (mm)	DESCRIZIONE DESCRIPTION	IMBALLO PACKING
	019772	H 48 cm	Sgabello bianco portata kg 110 gambe acciaio <i>With stool 200 kg capacity steel legs</i>	1

	CODICE CODE	DIMENS. DIMENS. (mm)	DESCRIZIONE DESCRIPTION	IMBALLO PACKING
	008334	mm 800 x 800	Piatto doccia "Rugiada" in metacrilato rinforzato di VTR, a filo pavimento, completo di piletta e sifone	1
	008335	mm 900 x 900	<i>"Rugiada" floor level shower tray, made from VTR (plastic with fiber glass) methacrylate, complete with plug lever and trap</i>	1

	CODICE CODE	DIMENS. DIMENS. (mm)	DESCRIZIONE DESCRIPTION	IMBALLO PACKING
	008340		Rubinetto miscelatore termostatico con doccetta, flessibile e gancio <i>Thermostatic mixer with spray head, flexible hose and hook</i>	1

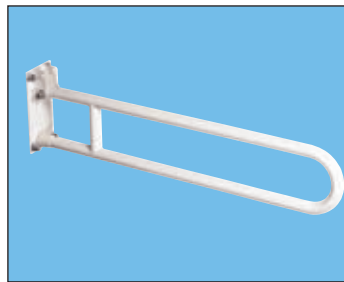
	CODICE CODE	DIMENS. DIMENS. (mm)	DESCRIZIONE DESCRIPTION	IMBALLO PACKING
	008343		Doccetta ANTARES colore bianco con leva 2 posizioni + flessibile e supporto <i>White ANTARES shower with 2-position lever + hose and fixed bracket</i>	1

MANIGLIONI IN ACCIAIO VERNICIATO Ø 30 MM

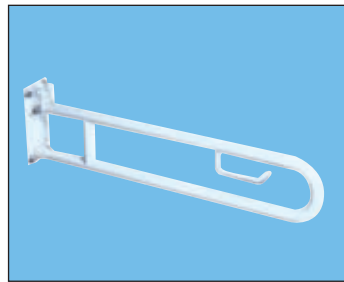
Placca di fissaggio standard in nylon

PAINTED STEEL HANDLES Ø 30 MM

Standard fixing nylon plate



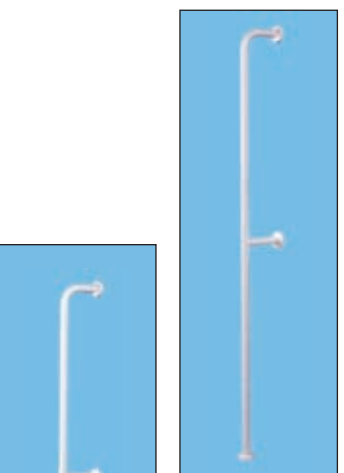
CODICE CODE	DESCRIZIONE DESCRIPTION	IMBALLO PACKING
008349	Barra di sostegno ribaltabile con dispositivo di bloccaggio in posizione verticale, cm 60 <i>Folding supporting bar, 60 cm</i>	1



CODICE CODE	DESCRIZIONE DESCRIPTION	IMBALLO PACKING
008351	Barra di sostegno ribaltabile con dispositivo di bloccaggio in posizione verticale e con porta rotolo, cm 83 <i>Folding supporting bar with roll holder, 83 cm</i>	1




CODICE CODE	DESCRIZIONE DESCRIPTION	IMBALLO PACKING
008352	Barra di sostegno ribaltabile con dispositivo di bloccaggio in posizione verticale, montata su colonnetta a pavimento, cm 88 <i>Folding supporting bar on post, 88 cm</i>	1





CODICE CODE	DESCRIZIONE DESCRIPTION	IMBALLO PACKING
010129	Corrimano verticale parete/pavimento, cm 180 <i>Vertical handrail from wall to floor, 180 cm</i>	1




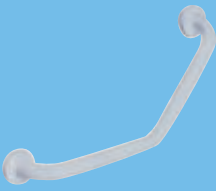
CODICE CODE	DESCRIZIONE DESCRIPTION	IMBALLO PACKING
008353	Corrimano verticale parete/parete, cm 160 <i>Vertical handrail from wall to wall, 160 cm</i>	1

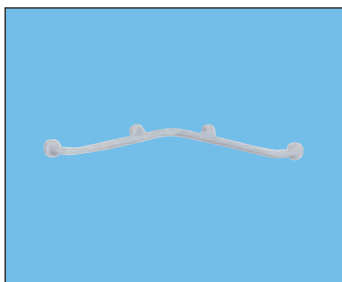
	CODICE CODE	DESCRIZIONE DESCRIPTION	IMBALLO PACKING
	008354	Maniglione di sicurezza / <i>Safety handle</i> cm 30	24
	008355	Maniglione di sicurezza / <i>Safety handle</i> cm 45	12
	008356	Maniglione di sicurezza / <i>Safety handle</i> cm 60	12
	008357	Maniglione di sicurezza / <i>Safety handle</i> cm 90	12
	010447	Maniglione di sicurezza / <i>Safety handle</i> cm 120	1
	010486	Maniglione di sicurezza / <i>Safety handle</i> cm 150	1

	CODICE CODE	DESCRIZIONE DESCRIPTION	IMBALLO PACKING
	012539	Barra di sostegno parete/pavimento. Il piede di rinforzo può essere montato sia a destra che a sinistra, cm 78 x 80 <i>Wall-to-floor supporting bar with right/left prop. 78 x 80 cm</i>	1

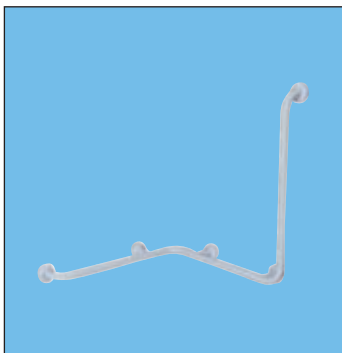
	CODICE CODE	DESCRIZIONE DESCRIPTION	IMBALLO PACKING
	008358	Maniglione angolare con montante a sinistra cm 35 x 67 <i>Angle hand bar with left vertical rod. 35 x 67 cm</i>	1

	CODICE CODE	DESCRIZIONE DESCRIPTION	IMBALLO PACKING
	008359	Maniglione angolare con montante a destra cm 35 x 67 <i>Angle hand bar with right vertical rod. 35 x 67 cm</i>	1

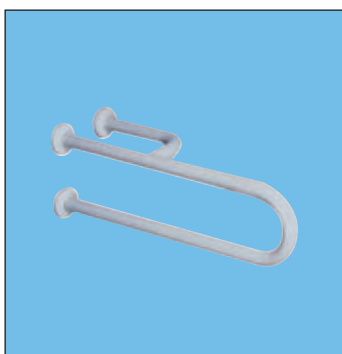
	CODICE CODE	DESCRIZIONE DESCRIPTION	IMBALLO PACKING
	012533	Maniglione angolare a 45°, cm 50 <i>45° angle hand bar, 50 cm</i>	1



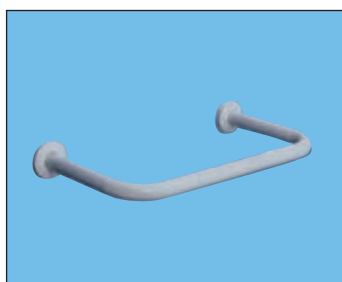
CODICE CODE	DESCRIZIONE DESCRIPTION	IMBALLO PACKING
012534	Corrimano ad angolo, cm 67 x 67 <i>Angle handrail, 67 x 67 cm</i>	1



CODICE CODE	DESCRIZIONE DESCRIPTION	IMBALLO PACKING
011221	Maniglione ad angolo con montante, cm 67 x 67 x 78 h. Sinistra. <i>Angle handrail with vertical rod, 67 x 67 x 78 h. cm. Left.</i>	1
012537	Maniglione ad angolo con montante, cm 67 x 67 x 78 h. Destra. <i>Angle handrail with vertical rod, 67 x 67 x 78 h. cm. Right.</i>	1



CODICE CODE	DESCRIZIONE DESCRIPTION	IMBALLO PACKING
012535	Barra di sostegno con rinforzo, cm 60. Destra. <i>Supporting bar with prop, 60 cm. Right.</i>	1
012536	Barra di sostegno con rinforzo, cm 60. Sinistra. <i>Supporting bar with prop, 60 cm. Left.</i>	1



CODICE CODE	DESCRIZIONE DESCRIPTION	IMBALLO PACKING
012538	Curva protezione sifone, cm 45 x 30 <i>Protection bend for wasbasin syphon 45 x 30 cm</i>	1



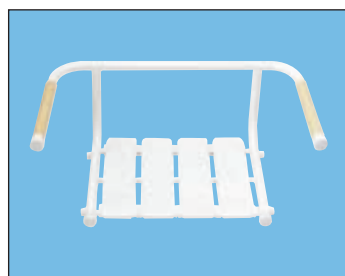
CODICE CODE	DESCRIZIONE DESCRIPTION	IMBALLO PACKING
008366	Portarotolo <i>Paper holder</i>	1

SEDILI PER DOCCIA

SHOWER SEATS



CODICE CODE	DESCRIZIONE DESCRIPTION	IMBALLO PACKING
008364	Sedile ribaltabile per doccia, in acciaio inox verniciato, cm 35 x 40 Portata 150 kg <i>Folding seat for shower, in painted stainless steel, 35 x 40 Max weight 150 kg</i>	1



CODICE CODE	DESCRIZIONE DESCRIPTION	IMBALLO PACKING
013036	Sedile per vasca da cm 70 in acciaio inox verniciato e nylon Portata 150 kg <i>Bath seat cm 70, in painted stainless steel and nylon Max weight 150 kg</i>	1

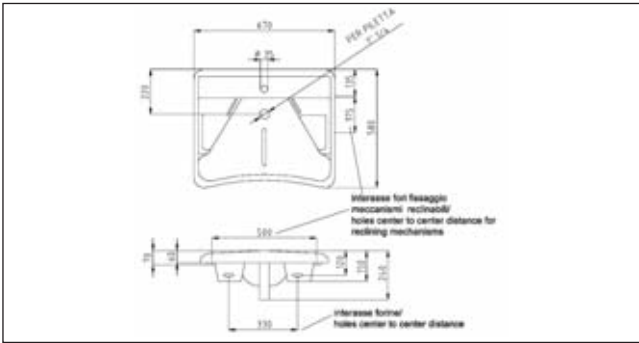
SPECCHI

MIRRORS

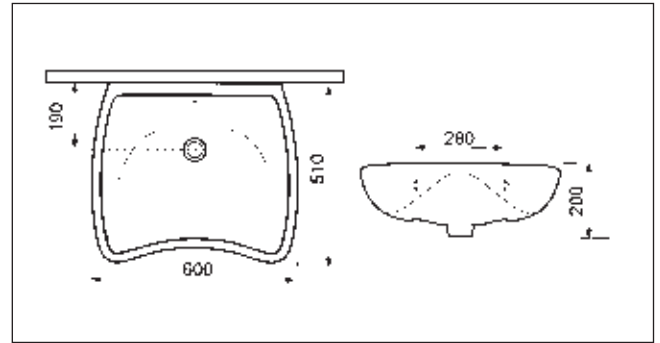


CODICE CODE	DESCRIZIONE DESCRIPTION	IMBALLO PACKING
008361	Specchio di sicurezza a inclinazione regolabile completo di staffa per il fissaggio a muro cm 60,7 x 65,7 <i>Adjustable tilting mirror, 60,7 x 65,7 cm</i>	1

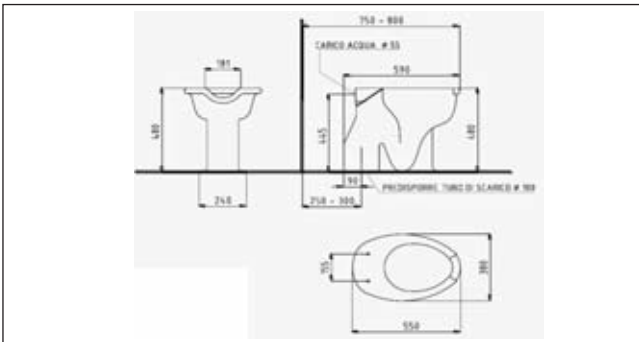
**LAVABO
021101**



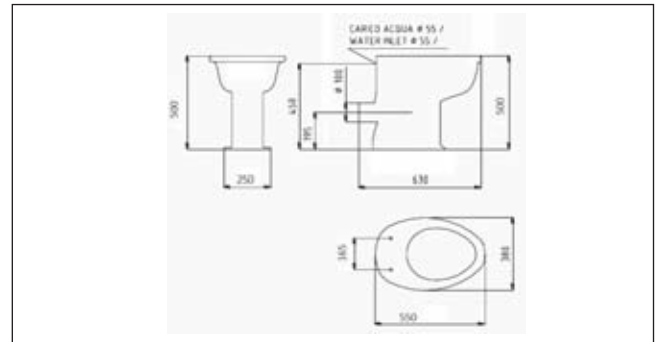
**LAVABO
008329**



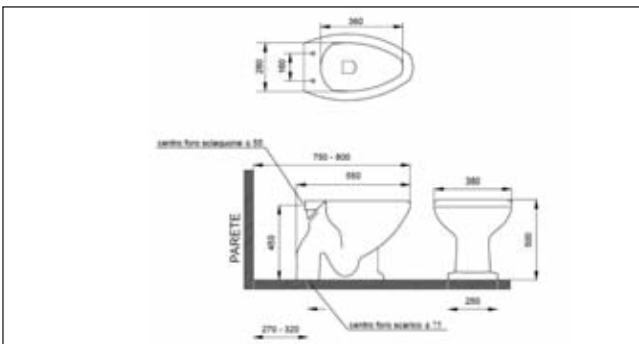
**VASO BIDET
021102**



**VASO BIDET
021103**



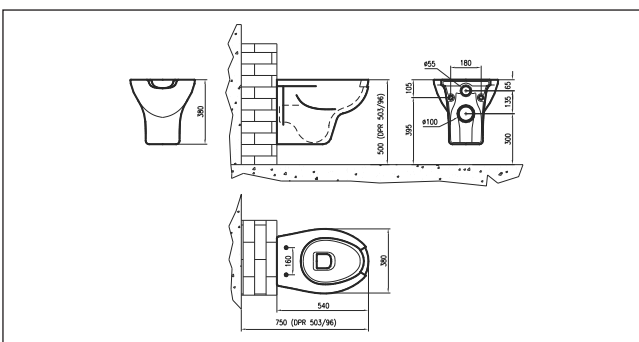
**VASO CHIUSO
021104**



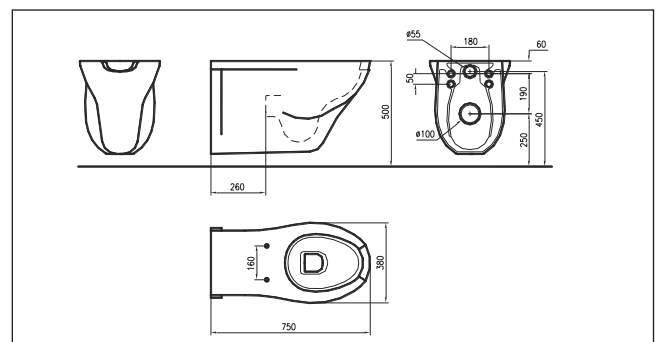
**BIDET
021105**



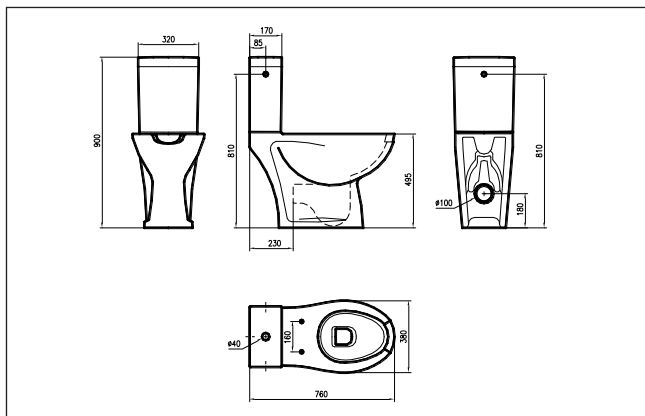
**VASO SOSPESO
021112**



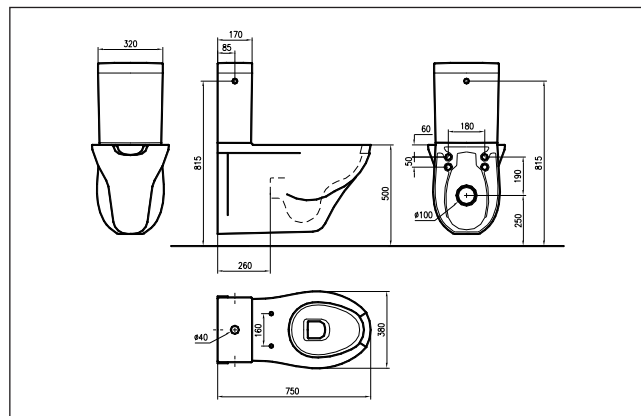
**VASO SOSPESO
021113**



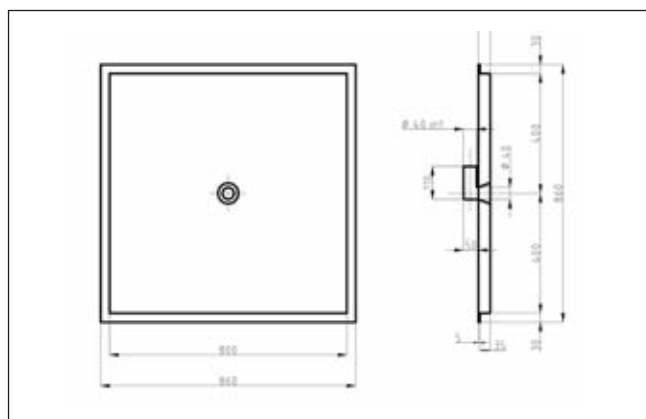
VASO DISABILI MONOBLOCCO 021370



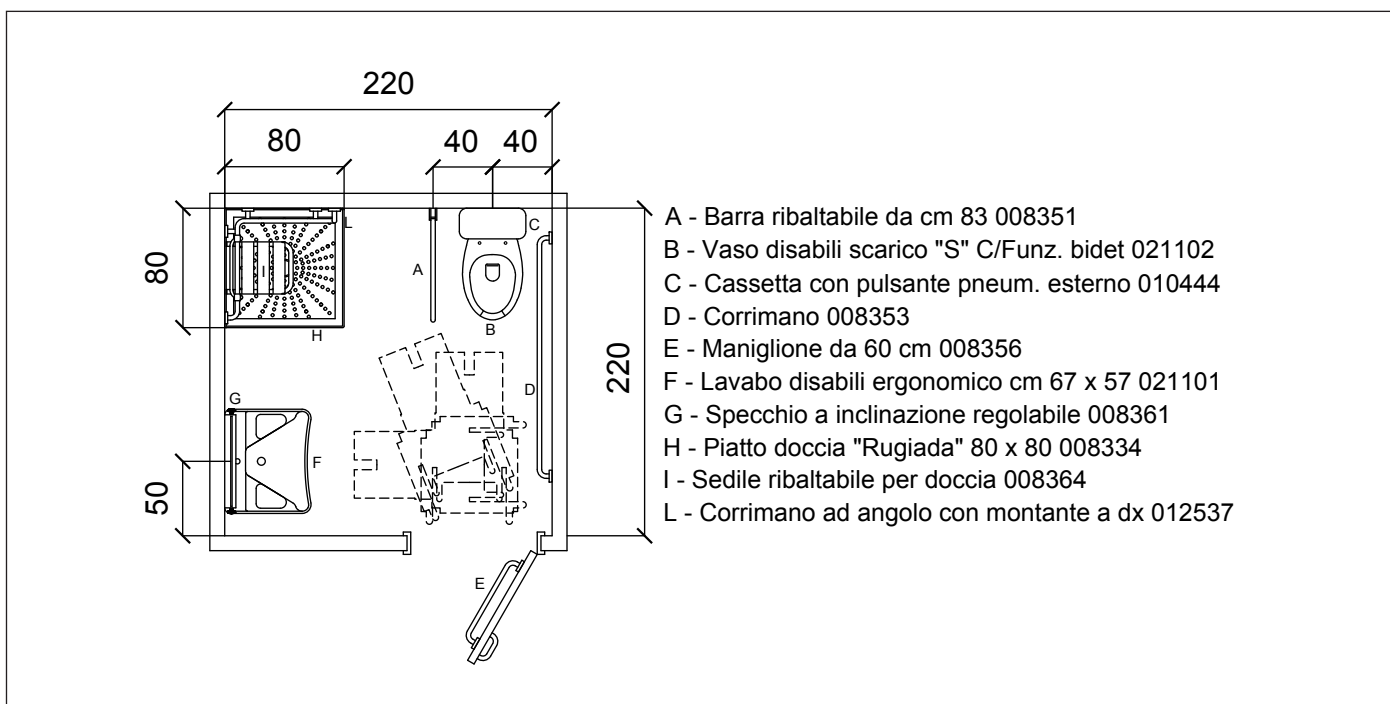
VASO DISABILI SOSPESO MONOBLOCCO 014028



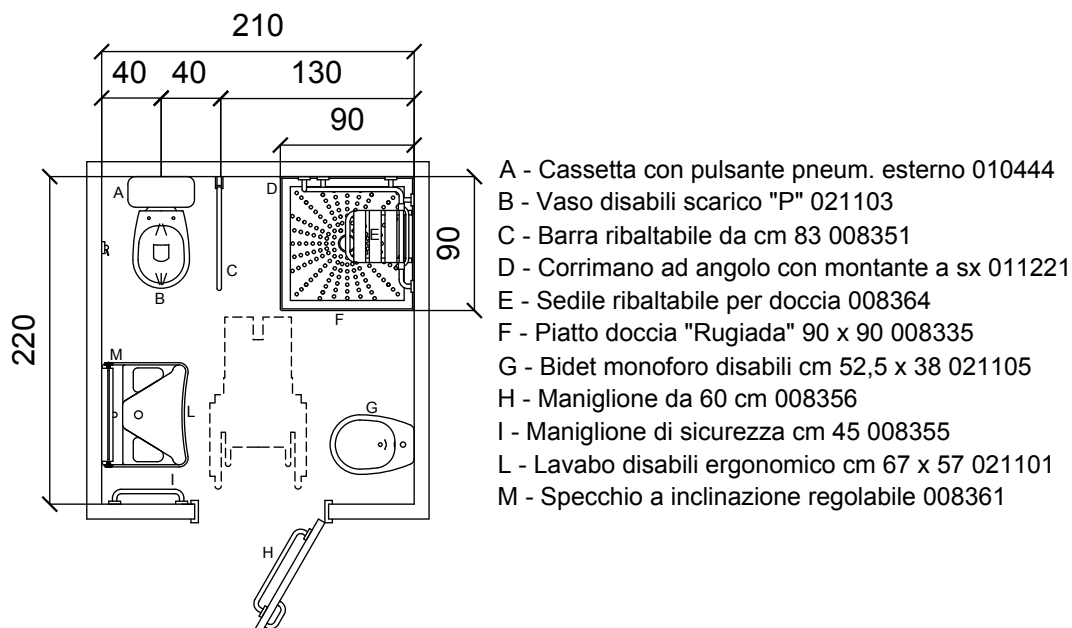
PIATTO DOCCIA 008334 / 008335



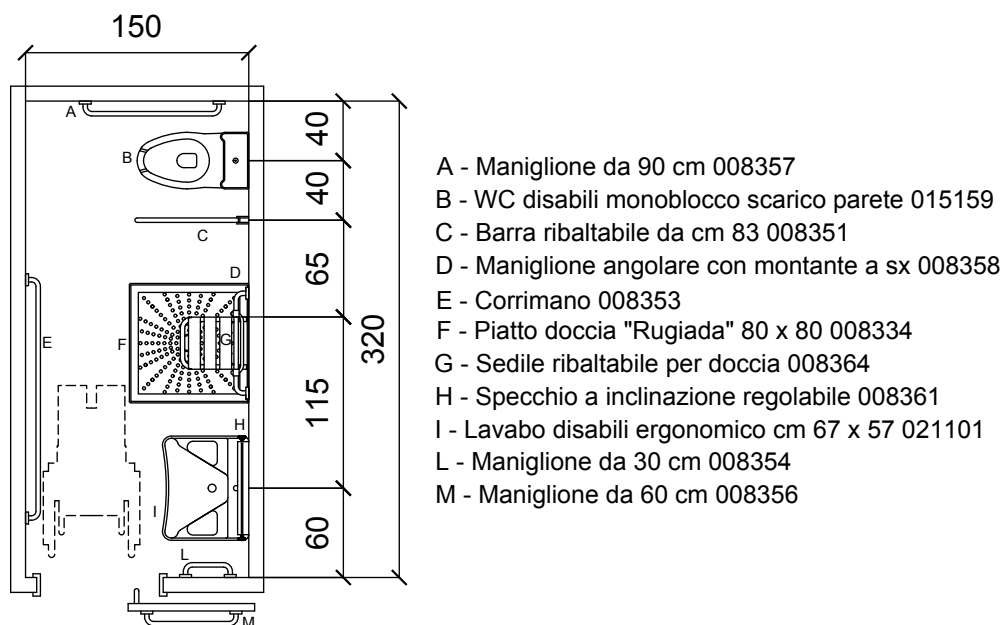
SOLUZIONE 1



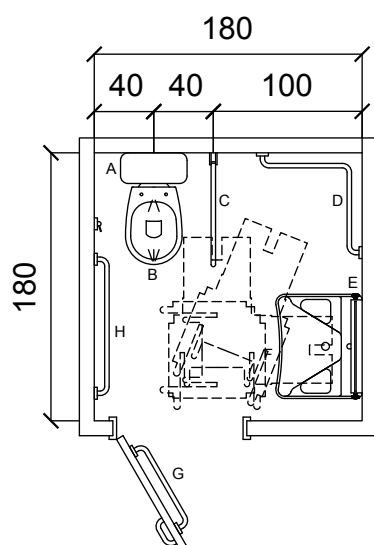
SOLUZIONE 2



SOLUZIONE 3

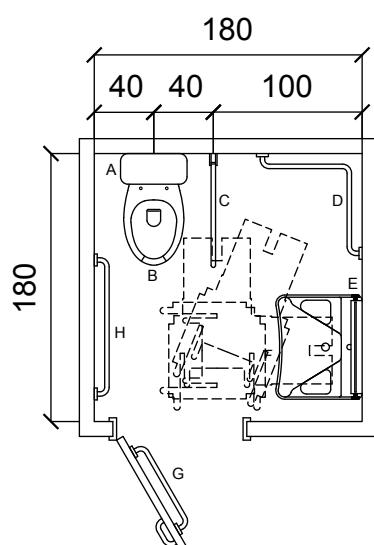


SOLUZIONE 4



- A - Cassetta con pulsante pneum. esterno 010444
- B - Vaso disabili scarico "P" 021103
- C - Barra ribaltabile da cm 83 008351
- D - Corrimano ad angolo 012534
- E - Specchio a inclinazione regolabile 008361
- F - Lavabo disabili ergonomico cm 67 x 57 021101
- G - Maniglione da 60 cm 008356
- H - Maniglione da 90 cm 008357

SOLUZIONE 5



- A - Cassetta con pulsante pneum. esterno 010444
- B - Vaso disabili scarico "S" C/Funz. bidet 021102
- C - Barra ribaltabile da cm 83 008351
- D - Corrimano ad angolo 012534
- E - Specchio a inclinazione regolabile 008361
- F - Lavabo disabili ergonomico cm 67 x 57 021101
- G - Maniglione da 60 cm 008356
- H - Maniglione da 90 cm 008357



intesa





Sedili

Seats




intesa

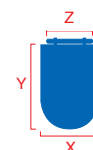
SEDILI - SEATS

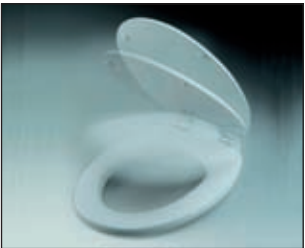


Gamma di sedili completa, capace di rispondere a qualsiasi esigenza, in grado di inserirsi in qualsiasi arredamento bagno, forte di una grande adattabilità alle più importanti e diffuse marche di sanitari, calibrata nelle forme scelte tra le più richieste dal mercato, varia nei materiali, perfetta nelle finiture e nei particolari.

Full range of seats in a variety of materials, to meet all needs. Fits into any bathroom style. Easily adaptable to suit the leading, most widespread brands of sanitary-ware. The seats are calibrated to fit the most commonly requested shapes on the market. Perfect finish and attention to details.

SEDILI UNIVERSALI IN LEGNO STAMPATO

UNIVERSAL MOLDED WOOD SEAT



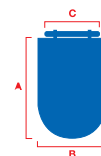
	CODICE CODE	MODELLO MODEL	ADATTABILITÀ ADAPTABILITY <i>marca-mod / brand-model</i>	IMBALLO PACKING
	017659	SOFT CLOSE	UNIVERSALE UNIVERSAL	1
	CODICE CODE	MODELLO MODEL	ADATTABILITÀ ADAPTABILITY <i>marca-mod / brand-model</i>	IMBALLO PACKING
	011750	ADRIA UNI-POL - Bianco - White	UNIVERSALE UNIVERSAL	4
	CODICE CODE	MODELLO MODEL	ADATTABILITÀ ADAPTABILITY <i>marca-mod / brand-model</i>	IMBALLO PACKING
	017660	ADRIA UNI-POL	UNIVERSALE CHAMPAGNE UNIVERSAL CHAMPAGNE	6


SEDILE IN TERMOINDURENTE

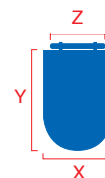
I sedili in durolite, un materiale particolarmente resistente a graffi, solventi e detersivi, che mantiene inalterato nel tempo colore e brillantezza, quindi igiene perfetta anche dopo molti anni.

THERMO SETTING WC SEATS

Durolite seats, a thermoplastic material very resistant to scratches, solvents and detergents, that keeps its colour, polis and total hygiene through the years.



	CODICE CODE	MODELLO MODEL	ADATTABILITÀ ADAPTABILITY <i>marca-mod / brand-model</i>	IMBALLO PACKING
	012383	GIGLIO - Bianco - White	UNIVERSALE UNIVERSAL	6



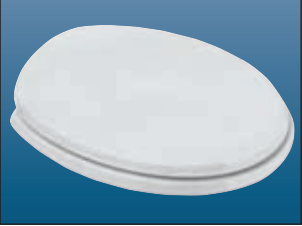
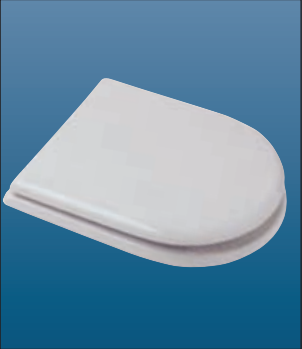
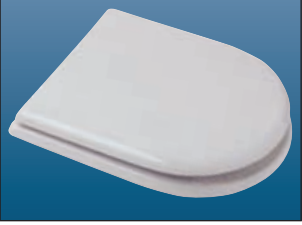
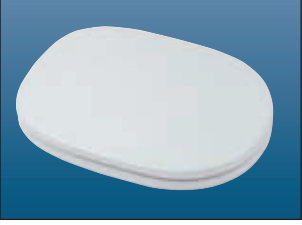


SEDILI IN LEGNO RIVESTITO


Questa gamma di sedili propone il meglio, in design, in comodità, in cura dei dettagli, in qualità intrinseca del prodotto che si traduce in durata nel tempo. La struttura è in legno ricoperto da uno spesso strato di poliestere, la bulloneria è in ottone cromato contro ogni possibilità di ruggine, la cerniera è estremamente funzionale, i gommini sono in tecnopolimero semipieno e rendono il sedile più aderente al sanitario, le viti sono inox.


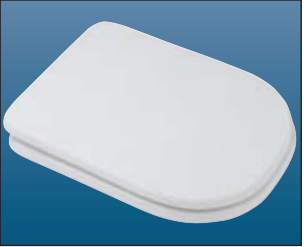
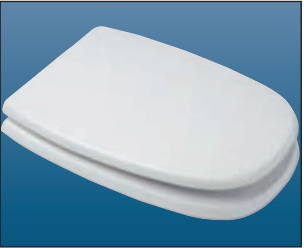
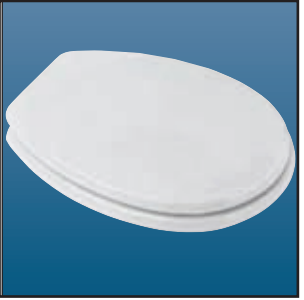
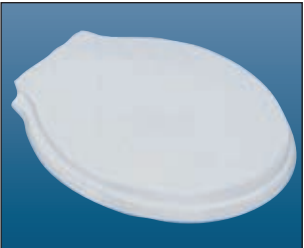

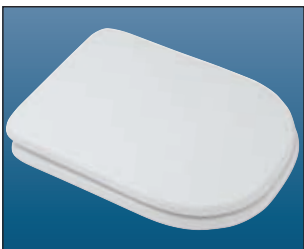
COATED WOODEN SEATS

This range of seats offers the best in design, in comfort, in attention to details and in the intrinsic quality of the product, for long-lasting results. The wooden structure is coated with a thick layer of polyester. Chrome-plated brass bolts for total safety against rusting. Ultra-practical hinges; semi-filled technopolymer rubber stops for better adhesion to the WC; stainless steel screws.

	CODICE CODE	MODELLO MODEL	ADATTABILITÀ ADAPTABILITY marca-mod / brand-model	IMBALLO PACKING
	012175	ADRIA - Bianco I.S. - White I.S.	IDEAL STANDARD Tesi	6
	011756	ADRIA - Bianco - White	IDEAL STANDARD Tesi pavimento	6
	019773	ADRIA - Bianco - White	IDEAL STANDARD Tesi sospesa	6
	CODICE CODE	MODELLO MODEL	ADATTABILITÀ ADAPTABILITY marca-mod / brand-model	IMBALLO PACKING
	012171	ADRIA - Bianco I.S. - White I.S.	IDEAL STANDARD Conca	6
	011752	ADRIA - Bianco - White	IDEAL STANDARD Conca	6
	CODICE CODE	MODELLO MODEL	ADATTABILITÀ ADAPTABILITY marca-mod / brand-model	IMBALLO PACKING
	013988	ADRIA - Bianco I.S. - White I.S.	IDEAL STANDARD Fiorile sospesa	6
	013971	ADRIA - Bianco - White	IDEAL STANDARD Fiorile sospesa	6
	019498	ADRIA - Bianco - White	IDEAL STANDARD Fiorile pavimento	6
	CODICE CODE	MODELLO MODEL	ADATTABILITÀ ADAPTABILITY marca-mod / brand-model	IMBALLO PACKING
	012170	ADRIA - Bianco I.S. - White I.S.	IDEAL STANDARD Liuto	6
	011751		IDEAL STANDARD Liuto	6
	CODICE CODE	MODELLO MODEL	ADATTABILITÀ ADAPTABILITY marca-mod / brand-model	IMBALLO PACKING
019774	ADRIA - Bianco - White	DOLOMITE Garda sospesa	6	

	CODICE CODE	MODELLO MODEL	ADATTABILITÀ ADAPTABILITY <i>marca-mod / brand-model</i>	IMBALLO PACKING
	012174	ADRIA - Bianco I.S. - <i>White I.S.</i>	IDEAL STANDARD Ellisse IRIL	6
	011755	ADRIA - Bianco - <i>White</i>	IDEAL STANDARD Ellisse Iril	6
	CODICE CODE	MODELLO MODEL	ADATTABILITÀ ADAPTABILITY <i>marca-mod / brand-model</i>	IMBALLO PACKING
	012176	ADRIA - Bianco I.S. - <i>White I.S.</i>	IDEAL STANDARD Esedra	6
	011757	ADRIA - Bianco - <i>White</i>	IDEAL STANDARD Esedra	6
	CODICE CODE	MODELLO MODEL	ADATTABILITÀ ADAPTABILITY <i>marca-mod / brand-model</i>	IMBALLO PACKING
	012172	ADRIA - Bianco I.S. - <i>White I.S.</i>	IDEAL STANDARD Ala	6
	011753	ADRIA - Bianco - <i>White</i>	IDEAL STANDARD Ala	6
	CODICE CODE	MODELLO MODEL	ADATTABILITÀ ADAPTABILITY <i>marca-mod / brand-model</i>	IMBALLO PACKING
	012173	ADRIA - Bianco I.S. - <i>White I.S.</i>	IDEAL STANDARD Linda	6
	011754	ADRIA - Bianco - <i>White</i>	IDEAL STANDARD Linda	6
	CODICE CODE	MODELLO MODEL	ADATTABILITÀ ADAPTABILITY <i>marca-mod / brand-model</i>	IMBALLO PACKING
	011758	ADRIA - Bianco - <i>White</i>	IDEAL STANDARD Gemma POZZI GINORI Colibri	6
	012177	ADRIA - Bianco I.S. - <i>White I.S.</i>	IDEAL STANDARD Gemma	6
	CODICE CODE	MODELLO MODEL	ADATTABILITÀ ADAPTABILITY <i>marca-mod / brand-model</i>	IMBALLO PACKING
	011760	ADRIA - Bianco - <i>White</i>	IDEAL STANDARD Iril DOLOMITE Perla POZZI GINORI Selnova	6

	CODICE CODE	MODELLO MODEL	ADATTABILITÀ ADAPTABILITY <i>marca-mod / brand-model</i>	IMBALLO PACKING
	013989	ADRIA - Bianco - <i>White</i>	DOLOMITE Clodia	6
	CODICE CODE	MODELLO MODEL	ADATTABILITÀ ADAPTABILITY <i>marca-mod / brand-model</i>	IMBALLO PACKING
	015091	ADRIA - Bianco - <i>White</i>	POZZI GINORI Colibri 2	6
	CODICE CODE	MODELLO MODEL	ADATTABILITÀ ADAPTABILITY <i>marca-mod / brand-model</i>	IMBALLO PACKING
	015092	ADRIA - Bianco - <i>White</i>	POZZI GINORI Selnova 3	6
	CODICE CODE	MODELLO MODEL	ADATTABILITÀ ADAPTABILITY <i>marca-mod / brand-model</i>	IMBALLO PACKING
	015093	ADRIA - Bianco - <i>White</i>	POZZI GINORI Fantasia 2	6
	CODICE CODE	MODELLO MODEL	ADATTABILITÀ ADAPTABILITY <i>marca-mod / brand-model</i>	IMBALLO PACKING
	015094	ADRIA - Bianco - <i>White</i>	POZZI GINORI Easy 02	6
	CODICE CODE	MODELLO MODEL	ADATTABILITÀ ADAPTABILITY <i>marca-mod / brand-model</i>	IMBALLO PACKING
	013991	ADRIA - Bianco - <i>White</i>	POZZI GINORI 500	6
	CODICE CODE	MODELLO MODEL	ADATTABILITÀ ADAPTABILITY <i>marca-mod / brand-model</i>	IMBALLO PACKING
	011762	ADRIA - Bianco - <i>White</i>	POZZI GINORI Ydra	6
	CODICE CODE	MODELLO MODEL	ADATTABILITÀ ADAPTABILITY <i>marca-mod / brand-model</i>	IMBALLO PACKING
	016345	ADRIA - Bianco - <i>White</i>	POZZI GINORI Fantasia	6

	CODICE CODE	MODELLO MODEL	ADATTABILITÀ ADAPTABILITY <i>marca-mod / brand-model</i>	IMBALLO PACKING
	013990	ADRIA - Bianco - <i>White</i>	CESAME Aretusa	6
	CODICE CODE	MODELLO MODEL	ADATTABILITÀ ADAPTABILITY <i>marca-mod / brand-model</i>	IMBALLO PACKING
	011766	ADRIA - Bianco - <i>White</i>	POZZI GINORI Oasi	6
	CODICE CODE	MODELLO MODEL	ADATTABILITÀ ADAPTABILITY <i>marca-mod / brand-model</i>	IMBALLO PACKING
	011763	ADRIA - Bianco - <i>White</i>	POZZI GINORI Square	6
	CODICE CODE	MODELLO MODEL	ADATTABILITÀ ADAPTABILITY <i>marca-mod / brand-model</i>	IMBALLO PACKING
	011764	ADRIA - Bianco - <i>White</i>	POZZI GINORI Piemonte PIEMONTESINA	6
	CODICE CODE	MODELLO MODEL	ADATTABILITÀ ADAPTABILITY <i>marca-mod / brand-model</i>	IMBALLO PACKING
	011767	ADRIA - Bianco - <i>White</i>	POZZI GINORI Montebianco	6
	CODICE CODE	MODELLO MODEL	ADATTABILITÀ ADAPTABILITY <i>marca-mod / brand-model</i>	IMBALLO PACKING
	011759	ADRIA - Bianco - <i>White</i>	CESAME Sintesi	6
	CODICE CODE	MODELLO MODEL	ADATTABILITÀ ADAPTABILITY <i>marca-mod / brand-model</i>	IMBALLO PACKING
	016868	ADRIA - Bianco - <i>White</i>	FLAMINIA Metro	6

RICAMBI PER SEDILI IN LEGNO RIVESTITO





SPARE-PARTS FOR COATED WOODEN SEATS

CODICE CODE	DESCRIZIONE ARTICOLO ITEM DESCRIPTION	ADATTABILITÀ ADAPTABILITY <i>marca-mod / brand-model</i>	IMBALLO PACKING
018552	Adria cerniera ottone ricambio mod. QVCJ820 <i>Adria brass hinge QVCJ820</i>	Linda, Ellisse, Sintesi, Selnova, Iiril, Piemonte, Piemontesina, Oasi, Colibri 2, Fantasia, Metro	1
018553	Adria cerniera ottone ricambio mod. QVCJ830 <i>Adria brass hinge QVCJ830</i>	Liuto, Ala, Tesi, Gemma, Perla, Colibri, Ydra, Square, Montebianco, Aretusa	1
018554	Adria cerniera ottone ricambio mod. QVCJ050 <i>Adria brass hinge QVCJ050</i>	Conca	1
018555	Adria cerniera ottone ricambio mod. QVCJ071 <i>Adria brass hinge QVCJ071</i>	Esedra, 500 Fantasia 2	1
018556	Adria cerniera ottone ricambio mod. QVCJ110 <i>Adria brass hinge QVCJ110</i>	Fiorile, Clodia	1
012085	Adria Kit cerniere universale <i>Adria hinge kit universal</i>		1
015418	Adria kit cerniere universali asimmetriche dx/sx <i>Adria universal hinge kit asymmetrical left/right</i>		1

SEDILI IN TERMOINDURENTE CON CERNIERE INOX

THERMO SETTING WC SEATS



	CODICE CODE	DIMENS. DIMENS. (cm)	ADATTABILITÀ ADAPTABILITY <i>marca-mod / brand-model</i>	IMBALLO PACKING
	015420	Y = da 42,5 a 47,7 Z = da 11,7 a 22,2	POZZI GINORI Ydra bianco / white	5
	CODICE CODE	DIMENS. DIMENS. (cm)	ADATTABILITÀ ADAPTABILITY <i>marca-mod / brand-model</i>	IMBALLO PACKING
	015421	Y = da 41,8 a 45,7 Z = da 13,3 a 17,8	DOLOMITE Garda bianco / white	5
	CODICE CODE	DIMENS. DIMENS. (cm)	ADATTABILITÀ ADAPTABILITY <i>marca-mod / brand-model</i>	IMBALLO PACKING
	015422	Y = da 41,7 a 46,2 Z = da 9,9 a 15,6	IDEAL STANDARD Ala bianco / white	5
	CODICE CODE	DIMENS. DIMENS. (cm)	ADATTABILITÀ ADAPTABILITY <i>marca-mod / brand-model</i>	IMBALLO PACKING
	015423	Y = da 43,4 a 44,6 Z = da 15,9 a 15,9	IDEAL STANDARD Gemma POZZI GINORI Colibri bianco / white	5



CODICE CODE	DIMENS. DIMENS. (cm)	ADATTABILITÀ ADAPTABILITY marca-mod / brand-model	IMBALLO PACKING
015424	Y = 42,5 Z = 16,0	IDEAL STANDARD Tesi bianco / white	5



CODICE CODE	DIMENS. DIMENS. (cm)	ADATTABILITÀ ADAPTABILITY marca-mod / brand-model	IMBALLO PACKING
015425	Y = da 43,6 a 44,8 Z = da 14,3 a 14,3	IDEAL STANDARD Iril POZZI GINORI Selnova bianco / white	5



CODICE CODE	DIMENS. DIMENS. (cm)	ADATTABILITÀ ADAPTABILITY marca-mod / brand-model	IMBALLO PACKING
015426	Y = da 43,1 a 43,9 Z = da 15,3 a 15,3	POZZI GINORI Selnova 3 bianco / white	5



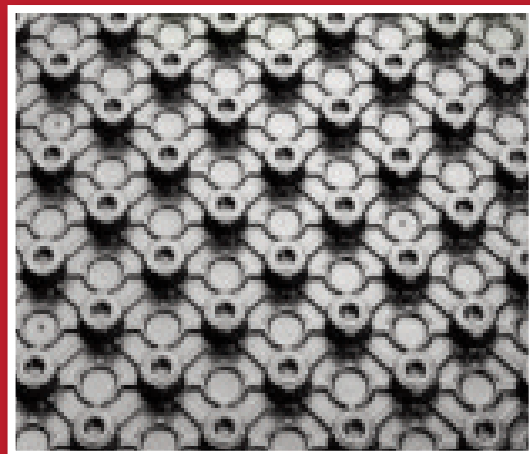
CODICE CODE	DIMENS. DIMENS. (cm)	ADATTABILITÀ ADAPTABILITY marca-mod / brand-model	IMBALLO PACKING
015427	Y = da 42,5 a 47,7 Z = da 11,7 a 22,2	IDEAL STANDARD Esedra bianco / white	5



CODICE CODE	DIMENS. DIMENS. (cm)	ADATTABILITÀ ADAPTABILITY marca-mod / brand-model	IMBALLO PACKING
015428	Y = da 42,5 a 47,7 Z = da 11,7 a 22,2	DOLOMITE Clodia bianco / white	5

Sistemi di
riscaldamento

Heating system




intesa

RADIATORI HOT LINE - RADIATORS

Corpi scaldanti dal rendimento eccezionale col minimo ingombro e con tanti vantaggi.

Heating units with exceptional performance, minimum space and great advantages.

RADIATORI GHISA A PIASTRA

- Una colonna largamente dimensionata permette una perfetta circolazione dell'acqua e un'altra resa calorica anche negli impianti a bassa temperatura.
- Fabbricati con ghisa di primissima qualità da cui derivano le migliori prestazioni.
- Le alte rese caloriche consentono un minor impiego di elementi e un contenimento delle altezze con conseguente diminuzione dei pesi, semplificazione del trasporto e dello stoccaggio.
- Nei cantieri, in attesa di montaggio, i radiatori Hot Line possono essere tenuti in piedi, senza nessun appoggio.
- Sono provati in stabilimento alla pressione di 8 bar e sono forniti per una pressione d'esercizio di 6 bar.
- Su richiesta possono essere forniti verniciati a forno con vernici epossipoliestere colore bianco RAL 9010 e in batterie su misura.

CAST IRON RADIATORS PLATE

- A carefully sized column for perfect circulation of the water and high calorific output, even in low temperature systems.
- Made with top grade cast iron, hence the better performance.
- The high calorific output means fewer and smaller elements, resulting in less weight, plus easier transport and storage.
- Hot Line radiators can be stacked upright in construction sites without the need for supports, before being installed.
- Tested in the factory at 12 bar and supplied for a working pressure of 8 bar.
- Can be supplied on request: oven-painted with epoxy-polyester paint, RAL 9010 white and in made-to-measure batteries, fitted with the relevant accessories.

UN'ESTETICA ELEGANTE

- La linea semplice e pura si integra armoniosamente con gli arredi più diversi.
- La carenatura delle superfici esterne facilita la pittura decorativa e la manutenzione ordinaria.
- Una particolare verniciatura bianca impedisce la formazione di ruggine.

AN ELEGANT LOOK

- The simple, pure line fits in well with a wide range of furnishing styles.
- The streamlined external surfaces make painting and routine maintenance easier.
- A special coat of white paint prevents the formation of rust.

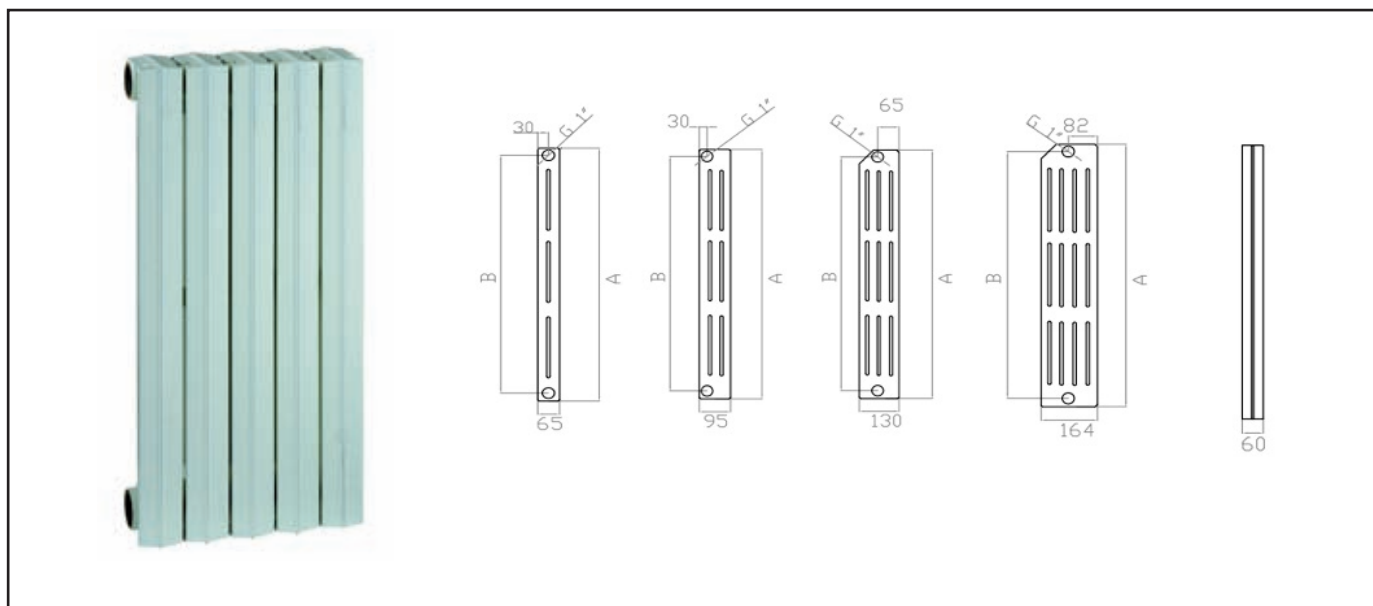


MODELLO MODELL	CODICE / CODE Versione antiruggine	CODICE / CODE Vernic. RAL 9010*	BANCALI PALLETTS
2/880	001837	001836	50
3/560	001825	001824	50
3/690	001832	001831	50
3/880	001839	001838	50
4/560	001827	001826	50
4/690	001834	001833	50
4/880	001841	001840	50
5/690	001835	010418	40
5/880	001842	010100	40

* I radiatori sono consegnati verniciati (a forno) con vernice epossipoliestere colore bianco RAL 9010, in batterie da 10 elementi e, batterie su misura con tappi e riduzioni montate con sovrapprezzo.

*The radiators are delivered with epoxy-polyester paint, RAL 9010 white, 10 elements set and, bespoke set of plugs and adapters fitted with additional charge.

RADIATORI IN GHISA - CAST IRON RADIATORS



Materiali Ghisa
Certificazioni CE - EN442
Pressione max d'esercizio 8 bar
Temperatura max d'esercizio 95°C
Trattamento esterno Verniciatura a immersione di fondo antiruggine
Colore standard Bianco antiruggine
Fornitura standard Assemblato in batterie standard da 10 elementi
Confezionamento Su pallet

Materials Cast iron
Certifications CE - EN442
Maximum working pressure 8 bar
Maximum working temperature 95°C
External treatment Immersion coating of rustproof background
Standard color White anti-rust
Standard equipment Assembled in standard batteries of 10 elements
packing On pallets

Codice	tipo	n° unit pallet	a mm	b mm	c mm	d mm	Kg	lt	W Δt 40°C	W Δt 50°C	W Δt 60°C
001837	2/880	160	880	813	65	60	5,2	0,7	62	82	104
001825	3/560	160	560	500	95	60	5,0	0,7	56	75	95
001832	3/690	160	683	623	95	60	5,1	0,8	66	88	110
001839	3/880	160	873	813	95	60	6,7	1,0	81	109	137
001827	4/560	120	560	500	130	60	5,4	0,8	68	91	115
001834	4/690	120	683	623	130	60	6,5	1,0	84	109	137
001841	4/880	120	873	813	130	60	8,8	1,2	102	136	171
001835	5/690	100	690	623	175	60	8,9	1,2	99	132	168
001842	5/880	100	880	813	175	60	12,1	1,4	117	159	203



Serie di caloriferi dalle forme rotonde e morbide, nati dal design più attuale offrono una grande armonia estetica, massima qualità e confort in abbondante varietà di modelli. Tutti i prodotti sono verniciati bianco RAL 9016. Su richiesta disponibili colori RAL e speciali con maggiorazione.



Series of radiators from round shapes and soft, born from design more current offer great haesthetic harmony, highest quality and confort implanting variety of model. All product are pented white RAL 9016. RAL colors are available on request with extra special



SPECIFICHE TECNICHE

- Resistenza alla pressione e tenuta controllate
- Resa termica controllata e registrata secondo EN 442
- Adatto per impianti di riscaldamento ad acqua calda secondo DIN 18380 e qualità dell'acqua secondo VDI 2035
- Temperatura di esercizio massima ammissibile: 120°C
- Pressione di esercizio max: 2-4 colonne 12 bar / 1200 kPa; 5-6 colonne 10 bar / 1000 kPa
- Imballaggio sicuro per il trasporto, su richiesta suddivisione pallet per appartamento
- 5 profondità: 65-225 mm (a 2-6 colonne)
- 21 altezze standard: 180-3000 mm
- Larghezza: · calcolo: Numero di elementi x 45 mm; · gradazione della larghezza: 45 mm (1 elemento); · larghezza minima: 270 mm (6 elementi); · larghezza massima per blocco: 450-2700 mm (in funzione di profondità ed altezza); · larghezza massima totale: 3 blocchi (da assemblare in cantiere, modello ad alta pressione: 1 blocco)
- Montaggio possibile come panca: · altezza massima dello scaldambiente: 350 mm; · altezza con mensola (regolabile, senza panca): 465-710 mm; · le mensole devono essere ordinate come accessori con sovrapprezzo
- Attacchi a 2 tubi, laterali

TECHNICAL DETAILS

- Pressure resistance and sealing controlled
- Thermal performance monitored and recorded according to EN 442
- Suitable for heating hot water according to din 18380 and water quality according to VDI 2035
- Maximum allowable operating temperature: 120°C
- Maximum operating pressure: 2-4 columns 12 bar / 1200 kPa; 5-6 columns 10 bar / 1000 kPa
- Safe packaging for the trasport, on request subdivision pallets per apartment
- 5 depths: 65-225 mm (2-6 columns)
- 21 standard heights: 180-3000 mm
- Width: calculation: number of elements x 45 mm; gradation of the width: 45 mm (1 element); minimum width: 270 mm (6 elements); mximum width for block: 450-2700 mm (according of depth and height); maximum width: 3 blocks (the construction site; high pressure model: 1 block)
- Possible assembly as a bench: radiator maximum height: 3501 mm; height with shelf (adjustable without bench): 465-710 mm; shelves must be ordered as an accessory with extra charge
- Connections with 2 pipes, lateral

**MODELLI STANDARD
ALTEZZA 180-3000 mm**
**STANDARD MODEL
HEIGHT 180-3000 mm**

CODICE CODE	MODELLO	ALTEZZA mm	INTERASSE mm	MOZZO mm	n° COLONNE	Resa $\Delta t50$	PROFONDITÀ mm
017520	2019	190	120	45	2	15	65
017521	2026	260	190	45	2	20	65
010545	2030	300	230	45	2	24	65
010590	2035	350	280	45	2	28	65
010546	2040	400	330	45	2	31	65
010591	2045	450	380	45	2	35	65
010547	2050	500	430	45	2	39	65
010592	2055	550	480	45	2	42	65
010548	2060	600	530	45	2	46	65
010403	2075	750	680	45	2	57	65
010404	2090	900	830	45	2	67	65
010549	2100	1000	930	45	2	74	65
017522	2110	1100	1030	45	2	81	65
010597	2120	1200	1130	45	2	88	65
010550	2150	1500	1430	45	2	109	65
010551	2180	1800	1730	45	2	130	65
010405	2200	2000	1930	45	2	144	65
017523	2220	2200	2130	45	2	158	65
010552	2250	2500	2430	45	2	179	65
010598	2280	2800	2730	45	2	200	65
017524	2300	3000	2930	45	2	214	65
017525	3019	190	120	45	3	20	105
017526	3026	260	190	45	3	28	105
010553	3030	300	230	45	3	33	105
010599	3035	350	280	45	3	38	105
010554	3040	400	330	45	3	43	105
010600	3045	450	380	45	3	48	105
010555	3050	500	430	45	3	53	105
010601	3055	550	480	45	3	58	105
010406	3060	600	530	45	3	63	105
010407	3075	750	680	45	3	78	105
010556	3090	900	830	45	3	92	105
010557	3100	1000	930	45	3	102	105
017527	3110	1100	1030	45	3	111	105
010607	3120	1200	1130	45	3	120	105
010558	3150	1500	1430	45	3	147	105
010559	3180	1800	1730	45	3	173	105
010408	3200	2000	1930	45	3	190	105
017368	3220	2200	2130	45	3	207	105
010560	3250	2500	2430	45	3	231	105
010608	3280	2800	2730	45	3	255	105
017529	3300	3000	2930	45	3	270	105
017530	4019	190	120	45	4	27	145
017531	4026	260	190	45	4	36	145
010561	4030	300	230	45	4	43	145
010609	4035	350	280	45	4	49	145
010562	4040	400	330	45	4	56	145
010610	4045	450	380	45	4	62	145
010563	4050	500	430	45	4	69	145
010611	4055	550	480	45	4	75	145
010409	4060	600	530	45	4	81	145
010410	4075	750	680	45	4	100	145
010564	4090	900	830	45	4	117	145

MODELLI STANDARD
ALTEZZA 180-3000 mm
STANDARD MODEL
HEIGHT 180-3000 mm

CODICE CODE	MODELLO	ALTEZZA mm	INTERASSE mm	MOZZO mm	n° COLONNE	Resa $\Delta t50$	PROFONDITÀ mm
010565	4100	1000	930	45	4	129	145
017532	4110	1100	1030	45	4	141	145
010616	4120	1200	1130	45	4	152	145
010566	4150	1500	1430	45	4	186	145
010567	4180	1800	1730	45	4	219	145
010415	4200	2000	1930	45	4	241	145
017367	4220	2200	2130	45	4	262	145
010568	4250	2500	2430	45	4	293	145
010617	4280	2800	2730	45	4	323	145
017534	4300	3000	2930	45	4	343	145
017535	5018	180	110	45	5	32	185
017536	5026	260	190	45	5	45	185
010569	5030	300	230	45	5	53	185
010618	5035	350	280	45	5	61	185
010411	5040	400	330	45	5	69	185
010619	5045	450	380	45	5	77	185
010570	5050	500	430	45	5	85	185
010620	5055	550	480	45	5	93	185
010571	5060	600	530	45	5	100	185
010572	5075	750	680	45	5	123	185
010573	5090	900	830	45	5	144	185
010574	5100	1000	930	45	5	158	185
017537	5110	1100	1030	45	5	172	185
010625	5120	1200	1130	45	5	186	185
010575	5150	1500	1430	45	5	225	185
010576	5180	1800	1730	45	5	263	185
010577	5200	2000	1930	45	5	287	185
017538	5220	2200	2130	45	5	310	185
010578	5250	2500	2430	45	5	343	185
010626	5280	2800	2730	45	5	374	185
017539	5300	3000	2930	45	5	394	185
017540	6018	180	110	45	6	39	225
017541	6026	260	190	45	6	53	225
010579	6030	300	230	45	6	62	225
010627	6035	350	280	45	6	72	225
010580	6040	400	330	45	6	81	225
010628	6045	450	380	45	6	90	225
010581	6050	500	430	45	6	99	225
010629	6055	550	480	45	6	108	225
010582	6060	600	530	45	6	117	225
010583	6075	750	680	45	6	143	225
010584	6090	900	830	45	6	168	225
010585	6100	1000	930	45	6	185	225
017542	6110	1100	1030	45	6	201	225
010634	6120	1200	1130	45	6	217	225
010586	6150	1500	1430	45	6	264	225
010587	6180	1800	1730	45	6	309	225
010588	6200	2000	1930	45	6	339	225
017543	6220	2200	2130	45	6	367	225
010589	6250	2500	2430	45	6	408	225
010635	6280	2800	2730	45	6	448	225
017544	6300	3000	2930	45	6	474	225

**MODELLI CON INTERASSE
PER ALLUMINIO E GHISA
ALTEZZA 570-885 mm**

**MODELS WITH WHEELBASE
FOR ALUMINIUM AND CAST
IRON. H 570-885 mm**

CODICE CODE	MODELLO	ALTEZZA mm	INTERASSE mm	MOZZO mm	n° COLONNE	Resa $\Delta t50$	PROFONDITÀ mm
010593	2057	570	500	45	2	42	65
010594	2067	670	600	45	2	51	65
013691	2068,5	685	615	45	2	52	65
010595	2077	770	700	45	2	58	65
010596	2087	870	800	45	2	65	65
013690	2088,5	885	815	45	2	66	65
010602	3057	570	500	45	3	58	105
010603	3067	670	600	45	3	68	105
010604	3068,5	685	615	45	3	72	105
010605	3077	770	700	45	3	80	105
010606	3087	870	800	45	3	89	105
010412	3088,5	885	815	45	3	91	105
010612	4057	570	500	45	4	74	145
010613	4067	670	600	45	4	86	145
010413	4068,5	685	615	45	4	92	145
010614	4077	770	700	45	4	102	145
010615	4087	870	800	45	4	114	145
010414	4088,5	885	815	45	4	115	145
010621	5057	570	500	45	5	90	185
010622	5067	670	600	45	5	106	185
013689	5068,5	685	615	45	5	113	185
010623	5077	770	700	45	5	126	185
010624	5087	870	800	45	5	140	185
013688	5088,5	885	815	45	5	142	185
010630	6057	570	500	45	6	105	225
010631	6067	670	600	45	6	124	225
013687	6068,5	685	615	45	6	132	225
010632	6077	770	700	45	6	146	225
010633	6087	870	800	45	6	163	225
013686	6088,5	885	815	45	6	166	225

SPECIFICHE TECNICHE

- Per impianti di riscaldamento ad acqua calda conformi alla norma DIN 18380 e qualità dell'acqua conforme alle norme VDI 2035, ÖNORM H5195 e SWKI 97-1
- Per campi di temperatura convenzionali e bassa temperatura
- Ottimizzati anche per sistemi con pressioni elevate quali teleriscaldamento e riscaldamento centralizzato
- I radiatori New Redondo non sono adatti per impianti di riscaldamento a vapore

TECHNICAL DETAILS

- For heating system hot water according to din 18380 and water quality according to VDI 2035, ÖNORM H5195 and SWKI 97-1
- For conventional and low temperature range
- Also optimized for high pressure system such as remote and central heating
- New Redondo radiators are not suitable for heating system steam

CARATTERISTICHE DI ESERCIZIO	MODELLO STANDARD 2-6 COLONNE	MODELLO AD ALTA PRESSIONE 2-6 COLONNE
Pressione di esercizio [bar (kPa)]	10,0 (1000)	16,0 (1600)
Pressione di prova [bar (kPa)]	13,0 (1300)	20,8 (2800)
Temperatura max. [°C]	120	120



PORTATA D'ACQUA MINIMA

Per non ridurre la potenza, la portata d'acqua minima non deve essere minore del 20% della portata d'acqua nominale a norme EN 442. Questo vale per il collegamento sullo stesso lato e su lati opposti.

Perdita di carico Δp :

$$\Delta p = \zeta \times p / 2 \times w^2$$

Δp : Perdita di carico (Pa)

ζ : Coefficiente di resistività zeta []

p: Densità dell'acqua [kg/m³]

w: Velocità dell'acqua [m/s]

MINIMUM WATER FLOW

In order not to reduce the power, the minimum water flow rate should not be less than 20% of the nominal water flow, according to EN 442. This applies to the connection on the same and opposite sides.

Load loss Δp :

$$\Delta p = \zeta \times p / 2 \times w^2$$

Δp : Load loss (Pa)

ζ : Resistivity coefficient zeta []

p: Water density [kg/m³]

w: Water speed [m/s]

ATTACCHI A 2 TUBI SENZA VALVOLA INCORPORATA

CONNECTIONS WITHOUT BUILT IN VALVE 2-PIPE

TECNICA DI COLLEGAMENTO	CODICE ORD. [5]	CONFIGURAZIONE CODICE DI ORDINAZIONE [6]	DIMENSIONI ATTACCO	SOVRAPPREZZO PER RADIATORE
2 tubi, laterali	2		G 3/8" G 1/2" G 3/4" G 1"	NO
2 tubi, laterali	2		G 3/8" G 1/2" G 3/4" G 1"	NO
2 tubi, laterali	2		G 3/8" G 1/2" G 3/4" G 1"	NO
2 tubi, laterali	2		G 3/8" G 1/2" G 3/4" G 1"	SI
2 tubi, laterali	2		G 3/8" G 1/2" G 3/4" G 1"	SI
2 tubi, dal basso	2		G 3/8" G 1/2" G 3/4"	SI
2 tubi, dal basso, dall'alto	2		G 3/8" G 1/2" G 3/4"	SI

TECNICA DI COLLEGAMENTO	CODICE ORD. [5]	CONFIGURAZIONE CODICE DI ORDINAZIONE [6]	DIMENSIONI ATTACCO	SOVRAPPREZZO PER RADIATORE
2 tubi, dal basso, adiacenti	2		G 3/8" G 1/2"	SI
2 tubi, dal basso, dall'alto	2		G 3/8" G 1/2" G 3/4"	SI
2 tubi, dall'alto	2		G 3/8" G 1/2" G 3/4"	SI
2 tubi, dal basso, al centro	2		G 1/2"	SI

L: posizione raccomandata per lo sfiato;

○ Diaframma con tenuta standard

● Diaframma con tenuta al 100%

A partire da un'altezza di 1800 mm, per motivi tecnici per alcuni attacchi verrà previsto anche uno scarico.

L: recommended position for venting;

○ Diaphragm seal standard

● Diaphragm seal 100%

From a height of 1800 mm, for technical reasons, for some attacks will be also provided a drain.

ATTACCHI MONOTUBO SENZA VALVOLA INCORPORATA PER VALVOLA A LANCIA

CONNECTION WITHOUT BUIL-IT VALVE FOR ONE-PIPE VALVE LANCE

TECNICA DI COLLEGAMENTO	CODICE ORD. [5]	CONFIGURAZIONE CODICE DI ORDINAZIONE [6]	DIMENSIONI ATTACCO	SOVRAPPREZZO PER RADIATORE
Attacco monotubo laterale, per valvola a lancia, con lancia ø 11 mm	10		F 1/2"	SI
Monotubo, per valvola a lancia, dal basso con lancia ø 11 mm	10		F 1/2"	SI

L: posizione consigliata per lo sfiato;

⊙ Diaframma con foro ø 12 mm

⊙ Valvola a lancia

A partire da un'altezza di 1800 mm, per motivi tecnici per alcuni attacchi verrà previsto anche uno scarico.

L: recommended position for venting;

⊙ Diaphragm hole ø 12 mm

⊙ Lance valve

From a height of 1800 mm, for technical reasons, for some attacks will be also provided a drain.

SCALDASALVIETTE DESIGN - TOWEL WARMERS DESIGN

SERIE ROYALE

Linee evocative si esibiscono in un disegno ritmico, lo scaldasalviette Royale esprime una potenza ricca di toni e sfumature. Scaldasalviette a sezione circolare dal design sottile e minimalista per effetto della ridotta sezione degli elementi trasversali, sovrapposti ai collettori posteriori, concepito con tecnologia di saldatura a proiezione che garantisce standard qualitativi, estetici e tecnici ai massimi livelli.

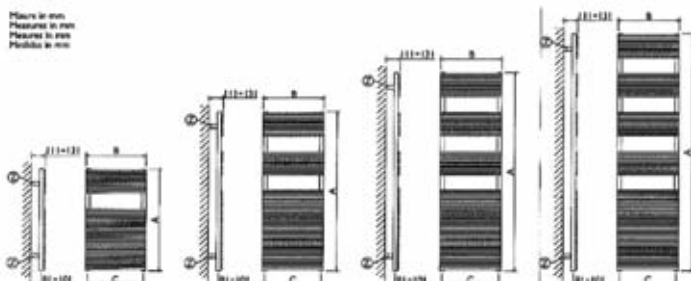


ROYALE SERIES

Evocative lines perform in a rhythmic pattern, the towel warmer Royale expresses a power rich in tones and shades. Circular section towel warmer with slim and circular section towel warmer with slim and minimalist design, due to reduced cross-section of elements, super imposed on the rear collectors, with technology of projection welding that ensure quality standards, technical and aesthetic at the highest level.

Sistema fissaggio parete
System fixing wall

Dimensione corpo scaldante
Size heating body



		A mm	B mm	C mm	BIANCO E COLOR		CROMATO		A mm	A mm
					d.T.50° W	d.T.30° W	d.T.50° W	d.T.30° W		
770	32 tubi	762	505	470	439	240	307	168	8,1	2,24
1200	48 tubi	1192	505	470	629	343	440	240	12,2	3,27
1500	57 tubi	1482	505	470	753	410	527	287	14,7	3,97
1800	66 tubi	1772	505	470	878	477	615	334	17,1	4,66

MODELLO	BIANCO 9010	CROMATO	COLORATO
762 x 500	020386	020390	020394
1192 x 500	020387	020391	020395
1482 x 500	020388	020392	020396
1772 x 500	020389	020393	020397

9016 traffic white	2001 red orange	3002 carmine red	1013 oyster white
7047 telegrey 4	6002 leaf green	3004 purple red	1015 light ivory
7040 window grey	7006 beige grey	5011 steel blue	1019 grey beige
1018 zinc yellow	7043 traffic grey B	8019 grey brown	3015 light pink
6019 pastel green	9004 signal black	9005 jet black	6027 light green

SCALDASALVIETTE DESIGN - TOWEL WARMERS DESIGN

SERIE MAGGIORE

La purezza delle linee arriva all'essenza. Ombre e luci, pieni e vuoti si alternano creando pure geometrie. L'essenziale diventa elegante armonia. Scaldasalviette a sezione quadrata dal design puramente minimalista concepito con tecnologia di saldobrasatura con standard qualitativi, estetici e tecnici ai massimi livelli.

MAGGIORE SERIES

The purity of the lines comes from the essence. Shadows and lights, fullness and emptiness alternate creating pure geometries. Essential becomes elegant harmony. Towel warmers square designed purely minimalist with brazing technology with quality standards, technical and aesthetic at the highest level.



Sistema
fissaggio parete
System fixing wall

Dimensione
corpo scaldante
Size heating body

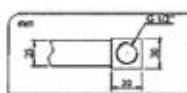
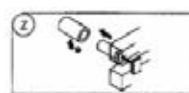
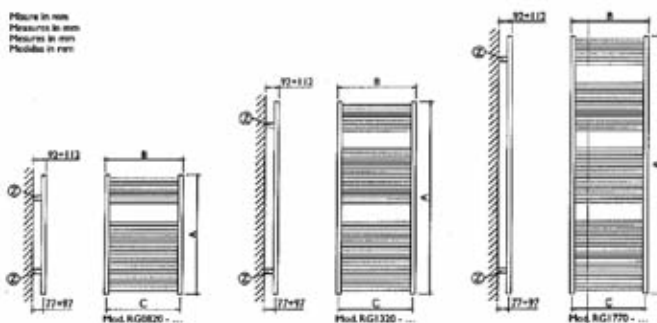


Figure in mm
Measure in mm
Mesures in mm



		A mm	B mm	C mm	BIANCO E COLOR		CROMATO		A mm	A mm
					d.T.50° W	d.T.30° W	d.T.50° W	d.T.30° W		
820	14 tubi	823	780	450	416	227	278	152	7,7	3,7
1320	22 tubi	1322	480	450	656	359	440	240	12,2	5,8
1770	29 tubi	1770	480	450	868	475	581	318	16,1	7,7

MODELLO	BIANCO 9010	CROMATO	COLORATO
823 x 480	020377	020380	020383
1322 x 480	020378	020381	020384
1770 x 480	020379	020382	020385

9016 traffic white	2001 red orange	3002 carmine red	1013 oyster white
7047 telegrey 4	6002 leaf green	3004 purple red	1015 light ivory
7040 window grey	7006 beige grey	5011 steel blue	1019 grey beige
1018 zinc yellow	7043 traffic grey B	8019 grey brown	3015 light pink
6019 pastel green	9004 signal black	9005 jet black	6027 light green

SCALDASALVIETTE - TOWEL HEATERS

Curati in ogni dettaglio e sfumatura sono quanto di meglio si possa trovare per completare

With great care taken in every detail and touch, they add the finishing touch to the bathroom.

Materiali impiegati: in conformità alle normative EN 442 parte 1°, vengono utilizzati tubi elettrosaldati laminati a freddo con spessore mm 1 e mm 1,5.

Attacchi: forniti di serie con attacchi da 1/2" G ISO 228 e con una o più valvole di sfogo.

Dati tecnici di collaudo ed esercizio: collaudati a una pressione di 10 bar per una pressione di esercizio di 7,5 bar, come previsto dalle normative europee (EN 442 parte 1° p.to 5,2).

Finitura: l'accuratissimo processo di finitura, garantisce una verniciatura assolutamente omogenea e brillante, di grandissima resistenza e durata nel tempo.

Imballaggio: imballati singolarmente, in polietilene termoretraibile e scatole di cartone. Corredati con il kit di fissaggio e il tagliando qualità.

Certificazioni: le rese termiche sono state calcolate, secondo la norma EN 442 parte 2°, presso laboratori certificati.

Materials: electrofusion welded cold-rolled tubes, 1 mm and 1.5 mm thick (compliant with EN 442, part 1).

Fittings: supplied with a complete series of 1/2" G ISO 228 fittings and one or more air valves.

Test and working technical data: tested at a pressure of 10 Bar for working pressure of 7.5 Bar, as stated by European standards (EN 442, part 1, point 5.2).

Finish: the highly precise finishing process guarantees a totally even, shiny and very long lasting paint finish.

Packaging: Packed individually in heat-shrink polyethylene and cardboard boxes. Complete with fixing kit and quality certificate.

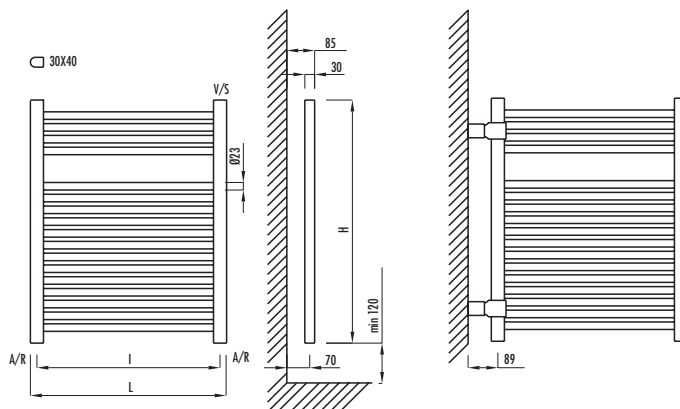
Certification: the heat output has been calculated in accordance with EN 442, part 2, in certified laboratories.

MODELLO TOWER

A tubi radianti tondi, dritti, di grande diametro. Classico nella forma e nella ritmatura, disponibile in diverse dimensioni, contribuisce in modo importante all'estetica del bagno. Di serie viene consegnato verniciato bianco Ral 9016.

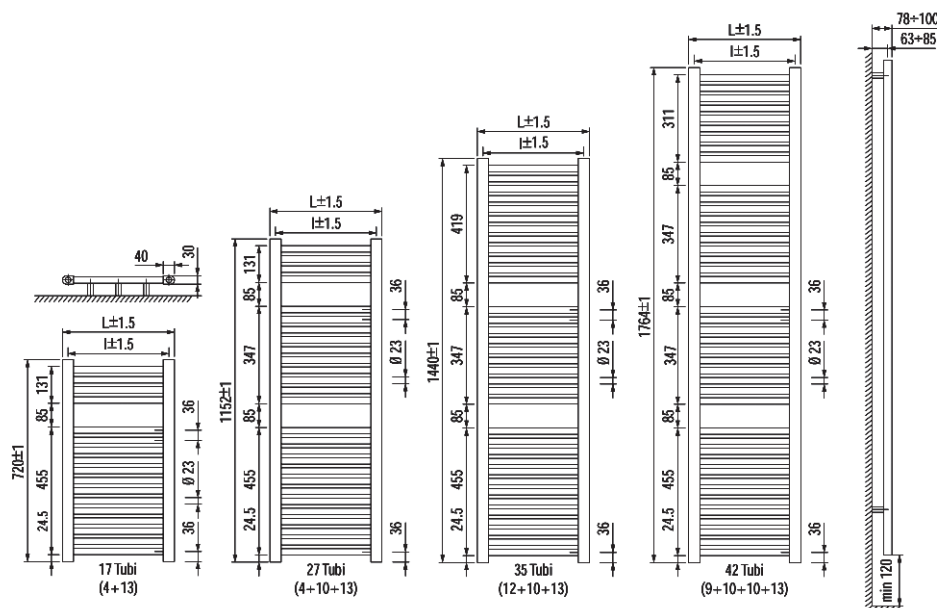
TOWER MODEL

Round, straight large diameter radiator tubes. Classic shape and spacing. Available in different sizes. A great contribution to the look of your bathroom. Supplied painted white as standard Ral 9016.



- A** = Mandata 1/2"
1/2" delivery
- R** = Ritorno 1/2"
1/2" return
- V/S** = Valvola sfogo 1/2"
1/2" safety valve

MODELLO TOWER



CODICE CODE	H mm	L mm	I mm	IT	KG	DELTA t = 50°C EN 442			DELTA t = 60°C DIN 4704	
						WATT/EL	KCAL/H/EL	e	WATT/EL	KCAL/H/EL e
012649	720	400	355	3,3	4,4	305	262	1,19	319	326
009713	720	450	405	3,6	4,8	330	284	1,19	410	353
009714	720	500	455	3,9	5,3	364	313	1,19	452	389
009715	720	550	505	4,2	6,7	399	343	1,19	496	426
009716	720	600	555	4,5	6,1	433	372	1,19	538	462
009717	720	750	705	5,1	9,7	536	461	1,18	665	572
009712	720	1000	955	6,5	12,6	708	609	1,18	878	755
012650	1152	400	355	5,3	7,0	484	416	1,21	603	519
009701	1152	450	405	5,7	7,6	502	432	1,21	626	538
009702	1152	500	455	6,2	8,3	556	478	1,21	693	596
009703	1152	550	505	6,7	9,0	611	525	1,21	761	665
009704	1152	600	555	7,2	9,6	666	573	1,21	830	714
009705	1152	750	705	8,6	11,6	830	714	1,21	1034	889
009700	1152	1000	955	11,0	14,9	1103	949	1,21	1374	1181
012652	1440	400	355	6,7	8,9	628	540	1,23	787	677
012653	1440	450	405	7,3	9,8	647	556	1,23	810	697
012654	1440	500	455	7,9	10,6	717	617	1,23	897	772
012655	1440	550	505	8,6	11,5	788	678	1,23	986	848
012656	1440	600	555	9,2	12,3	859	739	1,23	1074	924
012657	1440	750	705	11,0	14,9	1071	921	1,22	1339	1151
012658	1440	1000	955	14,1	19,2	1423	1224	1,22	1778	1529
012651	1764	400	355	8,1	10,7	732	630	1,23	917	788
009707	1764	450	405	8,9	11,8	782	673	1,23	977	848
009708	1764	500	455	9,6	12,8	866	745	1,23	1084	932
009709	1764	550	505	10,3	13,8	951	818	1,23	1190	1020
009710	1764	600	555	11,1	14,9	1035	890	1,23	1294	1113
009711	1764	750	705	13,3	17,9	1288	1108	1,22	1610	1385
009706	1764	1000	955	17,0	23,1	1710	1471	1,22	2137	1838



SPECIFICHE TECNICHE

- Temperatura max d'esercizio 95 °C
- Pressione max d'esercizio 7,5 bar
- Tubi in acciaio elettrosaldato Fe360 Ø 23 mm e spessore 1 mm
- Tubi semiovale in acciaio elettrosaldato Fe 280 40x30 spessore 1,5 mm

INFORMAZIONI

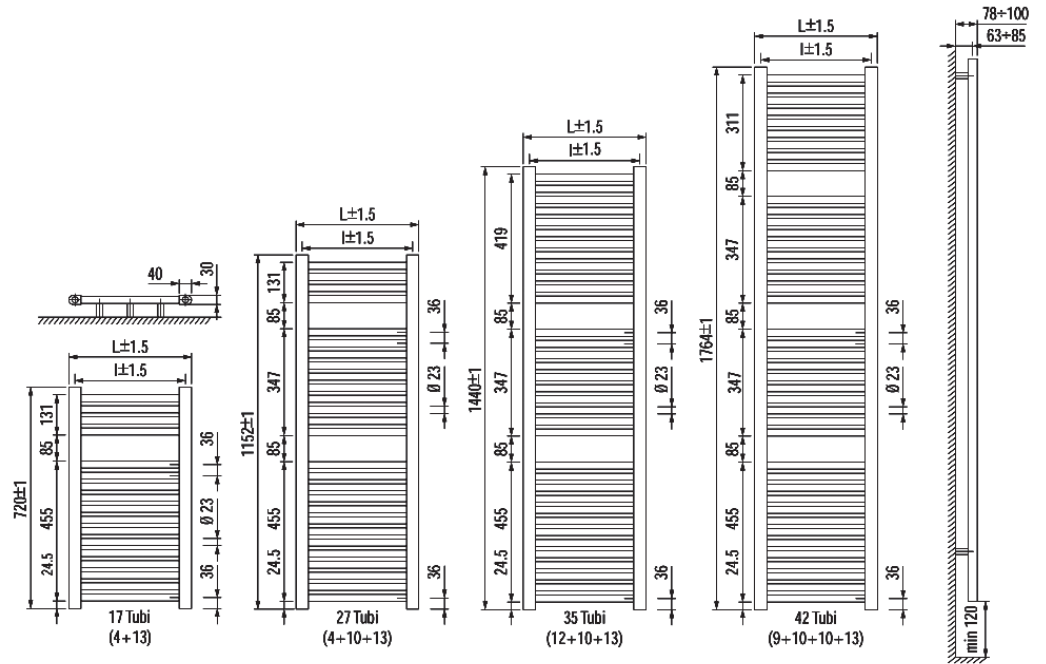
- Radiatore reversibile comprensivo di tappi, valvola di sfizio e kit di fissaggio a parete
- Convertibile al funzionamento misto elettrico (vedi linea accessori)

TECHNICAL DETAILS

- Maximum working temperature 95 °C
- Maximum working pressure 7,5 bar
- Electrowelded steel tubes Fe360 Ø 23 mm and 1 mm thickness
- Semi-oval tubes made by electrowelded Fe280 40x30 1,5 mm thickness

INFORMATIONS

- Radiator comprehensive of plugs, air valve and wall fixing set
- Radiator convertible to mixed electrical working (see accessory line)



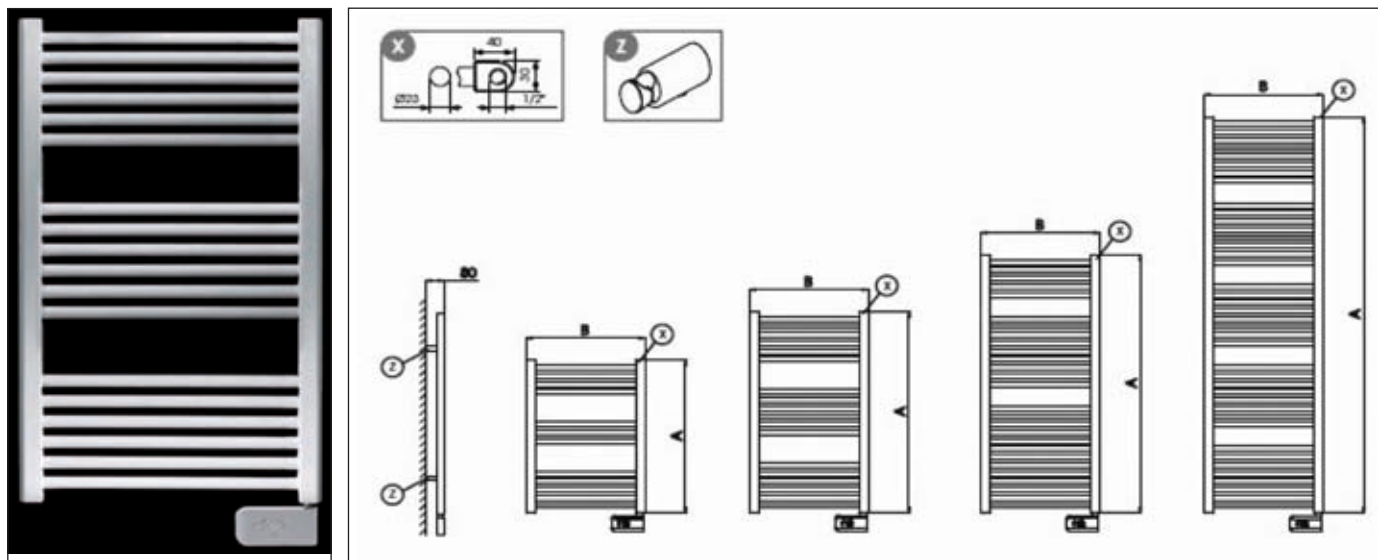
Dati tecnici tower cromato/Chrome-plated tower technical data

CODICE CODE	H mm	L mm	I mm	LT	KG
012461	720	450	405	3,6	4,8
012462	720	500	455	3,9	5,3
012463	720	550	505	4,2	5,7
012464	720	600	555	4,5	6,1
012465	1152	450	405	5,7	7,6
012466	1152	500	455	6,2	8,3
013251	1152	550	505	6,7	9,0
012467	1152	600	555	7,2	9,6
013253	1440	450	405	7,3	9,8
013254	1440	500	455	7,9	10,6
013255	1440	550	505	8,6	11,5
013256	1440	600	555	9,2	12,3
012468	1764	450	405	8,9	11,8
012469	1764	500	455	9,6	12,8
013252	1764	550	505	10,3	13,8
012470	1764	600	555	11,1	14,9

Rese termiche inferiori del 30% del modello Tower

Heat out put 30% reduced from Tower series

TOWER ELETTRICI - ELECTRICAL TOWER



CODICE CODE	DESCRIZIONE DESCRIPTION	IMBALLO PACKING
021387	Tower elettrico TM 300W 720x500 con termostato b.co <i>Electrical tower TM 300W 720x500 white thermostat</i>	1
021388	Tower elettrico TM 500W 1152x500 con termostato b.co <i>Electrical tower TM 500W 1152x500 white thermostat</i>	1
021389	Tower elettrico TM 750W 1440x500 con termostato b.co <i>Electrical tower TM 750W 1440x500 white thermostat</i>	1
021390	Tower elettrico TM 1000W 1764x500 con termostato b.co <i>Electrical tower TM 1000W 1764x500 white thermostat</i>	1

Cod.	Tubi nr.	A mm	B mm	Bianco & W	Peso kg
021387	17	720	500	300	9,5
021388	27	1152	500	500	14,9
021389	35	1440	500	750	18,9
021390	42	1764	500	1000	26,3

1 Kcal/h = 1.16278 W



SPECIFICHE TECNICHE

- Resistenza elettrica classe 2 con termostato ambiente
- Tasto massima potenza per 2 ore
- Cavo elettrico L120 cm

INFORMAZIONI

- X - Dimensioni sezioni corpo scaldante
- Z - Sistemi di fissaggio a parete

TECHNICAL DETAILS

- Class 2 electric resistors with room thermostat function
- Max power button for 2 hours
- Cavo elettrico L120 cm

INFORMATIONS

- X - Radiator body section dimensions
- Z - Wall fastening systems

ACCESSORI SCALDASALVIETTE
TOWEL HEATERS ACCESSORIES


CODICE CODE	DESCRIZIONE DESCRIPTION	IMBALLO PACKING
009723	Tower kit confezione 2 appendini ral 9010 <i>Tower set of 2 clothes hooks ral 9010</i>	1
013899	Tower kit confezione 2 appendini cromato <i>Tower set of 2 clothes hooks chrome plated</i>	1



CODICE CODE	DESCRIZIONE DESCRIPTION	IMBALLO PACKING
013648	Tower kit fissaggio attacco bandiera ral 9010 <i>Flag attaching tower kit ral 9010</i>	1
014092	Tower kit fissaggio attacco bandiera cromato <i>Flag attaching tower kit chrome plated</i>	1



CODICE CODE	DESCRIZIONE DESCRIPTION	IMBALLO PACKING
013646	Tower kit fissaggio radiatore ral 9010 <i>Flag attaching tower kit ral 9010</i>	1
013647	Tower kit fissaggio radiatore cromato <i>Chromate attaching tower kit</i>	1



CODICE CODE	DESCRIZIONE DESCRIPTION	IMBALLO PACKING
013645	Tower raccordo tee cromato <i>Chromate T joint tower</i>	1
015846	Tower raccordo tee bianco RAL 9010 <i>Chromate T joint tower RAL 9010</i>	1



CODICE CODE	DESCRIZIONE DESCRIPTION	IMBALLO PACKING
013638	Tower kit portasalviette 40 cm ral 9010 <i>Tower rail kit 40 cm for tower series ral 9010</i>	1
013639	Tower kit portasalviette 40 cm cromato <i>Chromed tower rail kit 40 cm for tower series</i>	1
013640	Tower kit portasalviette 50 cm ral 9010 <i>Tower rail kit 50 cm tower series ral 9010</i>	1
013641	Tower kit portasalviette 50 cm cromato <i>Chromate tower rail kit 50 cm tower series</i>	1
013642	Tower kit portasalviette 60 cm ral 9010 <i>Tower rail kit 60 cm tower series ral 9010</i>	1
013643	Tower kit portasalviette 60 cm cromato <i>Chromate tower rail kit 60 cm tower series</i>	1



CODICE CODE	DESCRIZIONE DESCRIPTION	IMBALLO PACKING
013635	Tower resistenza 400 watt term. 90° classe 1 <i>Tower heating elements 400 watt</i>	1
013636	Tower resistenza 600 watt term. 90° classe 1 <i>Tower heating elements 600 watt</i>	1
013616	Tower resistenza 900 watt term. 90° classe 1 <i>Tower heating elements 900 watt</i>	1

VALVOLE CROMATE PER TERMOARREDO - CHROME VALVES FOR RADIATOR



CODICE CODE	DESCRIZIONE DESCRIPTION	IMBALLO PACKING
016497	Valvola corner termostattizzabile tubo-rame 1/2 dx cromata <i>Thermostatic valve corner-copper tube 1/2 right chrome plated</i>	2
016498	Valvola corner termostattizzabile tubo-rame 1/2 sx cromata <i>Thermostatic valve corner-copper tube 1/2 left chrome plated</i>	2



CODICE CODE	DESCRIZIONE DESCRIPTION	IMBALLO PACKING
016496	Detentore corner tubo-rame 1/2 dx cromato <i>Copper-tube holder corner 1/2 right chrome plated</i>	2
016495	Detentore corner tubo-rame 1/2 sx cromato <i>Copper-tube holder corner 1/2 left chrome plated</i>	2



CODICE CODE	DESCRIZIONE DESCRIPTION	IMBALLO PACKING
016487	Testa termostatica con sensore liquido cromata <i>Thermostatic head with liquid sensor Chrome plated</i>	2



CODICE CODE	DESCRIZIONE DESCRIPTION	IMBALLO PACKING
016493	Valvola corner manuale tubo-rame 1/2 dx cromata <i>Hand valve corner-copper pipe 1/2 right chrome plated</i>	2
016494	Valvola corner manuale tubo-rame 1/2 sx cromata <i>Hand valve corner-copper pipe 1/2 left chrome plated</i>	2



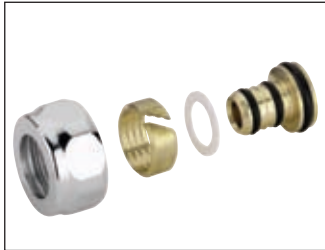
CODICE CODE	DESCRIZIONE DESCRIPTION	IMBALLO PACKING
016491	Valvola compact squadro tubo-rame 1/2 cromata <i>Valve compact square pipe-copper 1/2 chrome plated</i>	2
016518	Valvola compact termostattizzab. squadro tubo-rame 1/2 cromata <i>Termostattizzab. compact valve copper-square pipe 1/2 chrome plated</i>	2



CODICE CODE	DESCRIZIONE DESCRIPTION	IMBALLO PACKING
016492	Detentore compact squadro tubo-rame 1/2 cromato <i>Holder compact square-copper pipe 1/2 chrome plated</i>	2



CODICE CODE	DESCRIZIONE DESCRIPTION	IMBALLO PACKING
016485	Adattatore cromo tubo-rame 24-19 ø12 <i>Chromium-copper pipe adapter 24-19 ø12</i>	10
017450	Adattatore cromo tubo-rame 24-19 ø14 <i>Chromium-copper pipe adapter 24-19 ø14</i>	10



CODICE CODE	DESCRIZIONE DESCRIPTION	IMBALLO PACKING
016486	Adattatore cromo multistrato 24-19 16x2 <i>Multilayer chrome adapter 24-19 16x2</i>	10
016720	Adattatore cromo multistrato 24-19 14x2 <i>Multilayer chrome adapter 24-19 14x2</i>	10
016721	Adattatore cromo multistrato 24-19 16x2,25 <i>Multilayer chrome adapter 24-19 16x2,25</i>	10
016722	Adattatore cromo multistrato 24-19 20x2,25 <i>Multilayer chrome adapter 24-19 20x2,25</i>	10
016723	Adattatore cromo multistrato 24-19 20x2 <i>Multilayer chrome adapter 24-19 20x2</i>	10

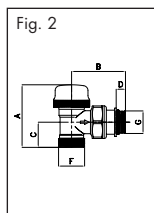
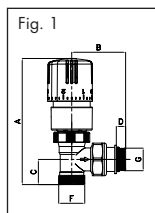


CODICE CODE	DESCRIZIONE DESCRIPTION	IMBALLO PACKING
016488	Rosetta plastica cromata ø45 foro ø12 <i>Washer plastic chrome hole ø45 ø12</i>	10
018431	Rosetta plastica cromata ø45 foro ø14 <i>Washer plastic chrome hole ø45 ø12</i>	10
016489	Rosetta plastica cromata ø45 foro ø16 <i>Washer plastic chrome hole ø45 ø16</i>	10

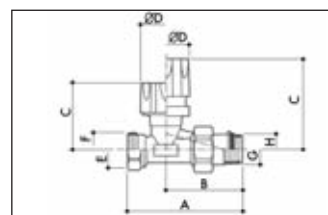
ACCESSORI PER RISCALDAMENTO - HEATING ACCESSORIES

Valvole termostattizzabili e comandi termostatici ad alta precisione per controllare la temperatura degli ambienti; una serie di collettori studiati e realizzati per impianti termici di elevato comfort ed alta tecnologia in tutta sicurezza.

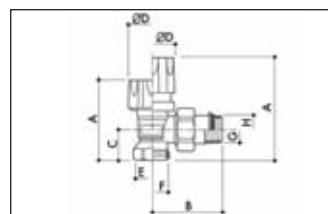
High precision thermostatic valves and controls, to control environment temperature and a manifold series specially designed and made for thermo asset with high level comfort and technology in safety conditions.



CODICE CODE	DESCRIZIONE DESCRIPTION	CONFEZ. PACK	IMBALLO PACKING				
NEW 021004	Ecokit valvola e detentore squadra con testa termostatica ek x 3/8" per rame <i>Ecokit angled valve end holder with head thermostatics 3/8"</i>	1	32				
014032	Ecokit valvola e detentore squadra con testa termostatica ek x 1/2" <i>Ecokit angled valve end holder with head thermostatics 1/2"</i>	1	32				
MISURA/SIZE	A	B	C	D	E	F	G
EK X G1/2 Fig. 1	115,5	49,5	23	8,5	-	G3/4	G1/2
EK X G1/2 Fig. 2	59,5	49,5	23	8,5	-	G3/4	G1/2



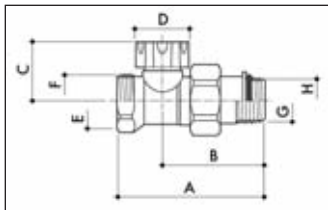
CODICE CODE	DESCRIZIONE DESCRIPTION	CONFEZ. PACK	IMBALLO PACKING					
013575	Kit valvola termost. diritta ek x 1/2" <i>Straight thermostatics valve kit ek for 1/2"</i>	10	80					
013576	Kit valvola termost. diritta ek x 3/8" <i>Straight thermostatics valve kit ek for 3/8"</i>	10	80					
MISURA/SIZE	A	B	C	D	E	F	G	H
EK X G1/2	78	51	65	35	-	G 3/4 EK	-	G 1/2
EK X G3/8	76	51	64	35	-	G 3/4 EK	-	G 3/8



CODICE CODE	DESCRIZIONE DESCRIPTION	CONFEZ. PACK	IMBALLO PACKING					
013577	Kit valvola termost. squadra ek x 1/2" <i>Angled thermostatics valve kit ek for 1/2"</i>	10	80					
013578	Kit valvola termost. squadra ek x 3/8" <i>Angled thermostatics valve kit ek for 3/8"</i>	10	80					
MISURA/SIZE	A	B	C	D	E	F	G	H
EK X G1/2	78	49	22	35	-	G 3/4 EK	-	G 1/2
EK X G3/8	75	50	19	35	-	G 3/4 EK	-	G 3/8



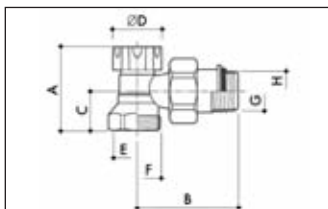
CODICE CODE	DESCRIZIONE DESCRIPTION	CONFEZ. PACK	IMBALLO PACKING
013582	Kit detentore diritto ek x 1/2" 1/2" ek for stright holder kit	10	80
013583	Kit detentore diritto ek x 3/8" 3/8" ek for stright holder kit	10	80



MISURA/SIZE	A	B	C	D	E	F	G	H
EK X 1/2	65	44	27	25	-	G 3/4 EK	-	G 1/2
EK X 3/8	67	46	28	25	-	G 3/4 EK	-	G 3/8



CODICE CODE	DESCRIZIONE DESCRIPTION	CONFEZ. PACK	IMBALLO PACKING
013584	Kit detentore squadra ek x 1/2" Angled holder kit ek for 1/2"	10	80
013585	Kit detentore squadra ek x 3/8" Angled holder kit ek for 3/8"	10	80



MISURA/SIZE	A	B	C	D	E	F	G	H
EK X 1/2	42	52	20	25	-	G 3/4 EK	-	G 1/2
EK X 3/8	42	54	20	25	-	G 3/4 EK	-	G 3/8



CODICE CODE	DESCRIZIONE DESCRIPTION	IMBALLO PACKING
NEW 013579	Testa termostatica con sensore a liquido Thermostatics head with liquid sensor	10



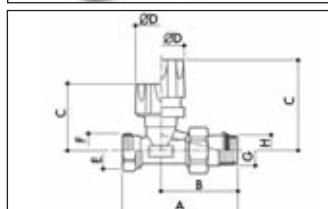
CODICE CODE	DESCRIZIONE DESCRIPTION	IMBALLO PACKING
013580	Testa manuale (ricambio) Manual head	1



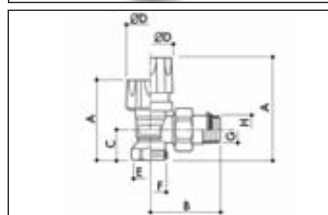
NEW 021005	Ekokit valvola e detentore squadra con testa termostatica ek x 3/8 per ferro Ekokit angles valve end holder with head thermostatics ek 3/8 for iron	
NEW 021006	Ekokit valvola e detentore squadra con testa termostatica ek x 1/2 per ferro Ekokit angles valve end holder with head thermostatics ek 1/2 for iron	



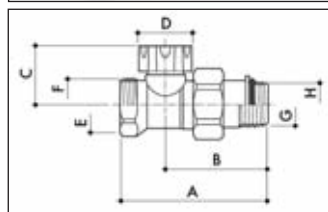
CODICE CODE	DESCRIZIONE DESCRIPTION	CONFEZ. PACK	IMBALLO PACKING
013884	Kit valvola termostatica diritta DN10 tubo ferro Stright-thermostatic valve kit (DN10) iron pipe	10	80
013885	Kit valvola termostatica diritta DN15 tubo ferro Stright-thermostatic valve kit (DN15) iron pipe	10	80



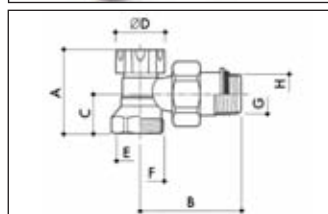
MISURA/SIZE	A	B	C	D	E	F	G	H
DN 10 3/8"	76	51	64	35	G 3/8"	-	-	G 3/8"
DN 15 1/2"	83	55	66	35	G 1/2"	-	-	G 1/2"



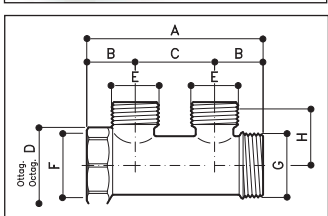
CODICE CODE	DESCRIZIONE DESCRIPTION	CONFEZ. PACK	IMBALLO PACKING					
013862	Kit valvola termostatica squadra DN 10 tubo ferro <i>Angled-thermostatic valve kit (DN 10) iron pipe</i>	10	80					
013863	Kit valvola termostatica squadra DN 15 tubo ferro <i>Angled-thermostatic valve kit (DN 15) iron pipe</i>	10	80					
MISURA/SIZE	A	B	C	D	E	F	G	H
DN 10 3/8"	76	50	20	35	G 3/8"	-	-	G 3/8"
DN 15 1/2"	79	54	23	35	G 1/2"	-	-	G 1/2"



CODICE CODE	DESCRIZIONE DESCRIPTION	CONFEZ. PACK	IMBALLO PACKING					
013887	Kit detentore diritto DN 10 tubo ferro <i>Straight holder kit DN 10 iron pipe</i>	10	80					
013886	Kit detentore diritto DN 15 tubo ferro <i>Straight holder kit DN 15 iron pipe</i>	10	80					
MISURA/SIZE	A	B	C	D	E	F	G	H
DN 10 3/8"	65	45	28	25	G 3/8"	-	-	G 3/8"
DN 15 1/2"	69	48	27	25	G 1/2"	-	-	G 1/2"



CODICE CODE	DESCRIZIONE DESCRIPTION	CONFEZ. PACK	IMBALLO PACKING					
013864	Kit detentore squadra DN 10 tubo ferro <i>Angled holder kit DN 10 iron pipe</i>	10	80					
013865	Kit detentore squadra DN 15 tubo ferro <i>Angled holder kit DN 15 iron pipe</i>	10	80					
MISURA/SIZE	A	B	C	D	E	F	G	H
DN 10 3/8"	40	49	18	25	G 3/8"	-	-	G 3/8"
DN 15 1/2"	42	52	20	25	G 1/2"	-	-	G 1/2"



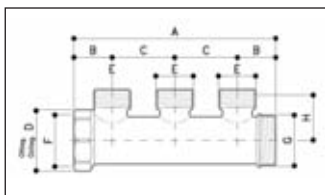
CODICE CODE	DESCRIZIONE DESCRIPTION	CONFEZ. PACK	IMBALLO PACKING					
013612	Collettore semplice 1" per 2 uscite <i>1" simple manifold for 2 way out</i>	12	96					
013613	Collettore semplice 3/4" per 2 uscite <i>3/4" simple manifold for 2 way out</i>	15	120					
MISURA/SIZE	A	B	C	D	E	F	G	H
G 1	89	24,5	40	38	G 3/4 EK	G 1	G 1	32,5
G 3/4	89	24,5	40	31	G 3/4 EK	G 3/4	G 3/4	29



CODICE CODE	DESCRIZIONE DESCRIPTION	CONFEZ. PACK	IMBALLO PACKING
----------------	----------------------------	-----------------	--------------------

013614	Collettore semplice 1" per 3 uscite <i>1" simple manifold for 3 way out</i>	8	64
---------------	--	---	----

013615	Collettore semplice 3/4" per 3 uscite <i>3/4" simple manifold for 3 way out</i>	12	96
---------------	--	----	----



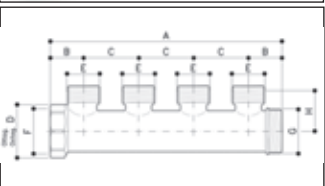
MISURA/SIZE	A	B	C	D	E	F	G	H
G 1	129	24,5	40	38	G 3/4 EK	G 1	G 1	32,5
G 3/4	129	24,5	40	31	G 3/4 EK	G 3/4	G 3/4	29



CODICE CODE	DESCRIZIONE DESCRIPTION	CONFEZ. PACK	IMBALLO PACKING
----------------	----------------------------	-----------------	--------------------

013895	Collettore semplice 1" per 4 uscite <i>1" simple manifold for 4 way out</i>	6	48
---------------	--	---	----

013896	Collettore semplice 3/4" per 4 uscite <i>3/4" simple manifold for 4 way out</i>	10	80
---------------	--	----	----



MISURA/SIZE	A	B	C	D	E	F	G	H
1" x EK	169	24,5	40	38	G 3/4 EK	G 1	G 1	32,5
3/4 x EK	169	24,5	40	31	G 3/4 EK	G 3/4	G 3/4	29



CODICE CODE	DESCRIZIONE DESCRIPTION	CONFEZ. PACK	IMBALLO PACKING
----------------	----------------------------	-----------------	--------------------

013587	Collettore complanare 1" x 6 uscite <i>1" mani fold for 6 way out</i>	1	10
---------------	--	---	----

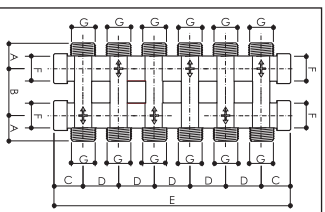
013588	Collettore complanare 1" x 8 uscite <i>1" mani fold for 8 way out</i>	1	
---------------	--	---	--

013589	Collettore complanare 1" x 10 uscite <i>1" mani fold for 10 way out</i>	1	
---------------	--	---	--

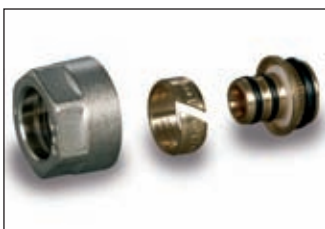
013590	Collettore complanare 3/4" x 4 uscite <i>3/4" mani fold for 4 way out</i>	1	18
---------------	--	---	----

013591	Collettore complanare 3/4" x 6 uscite <i>3/4" mani fold for 6 way out</i>	1	12
---------------	--	---	----

013592	Collettore complanare 3/4" x 8 uscite <i>3/4" mani fold for 8 way out</i>	1	9
---------------	--	---	---



MISURA/SIZE	A	B	C	D	E	F	G	H
G1 6 USCITE	30	55	31	38	252	G1"	G3/4 EK	-
G1 8 USCITE	30	55	31	38	328	G1"	G3/4 EK	-
G1 10 USCITE	30	55	31	38	404	G1"	G3/4 EK	-
G3/4 4 USCITE	27	50	31	38	176	G3/4"	G3/4 EK	-
G3/4 6 USCITE	27	50	31	38	256	G3/4"	G3/4 EK	-
G3/4 8 USCITE	27	50	31	38	328	G3/4"	G3/4 EK	-



CODICE CODE	DESCRIZIONE DESCRIPTION	CONFEZ. PACK	IMBALLO PACKING
----------------	----------------------------	-----------------	--------------------

013599	Raccordo per tubo multistrato ek 14/2 <i>Connection for multilayer pipe ek 14/2</i>	40	320
---------------	--	----	-----

013600	Raccordo per tubo multistrato ek 16/2 <i>Connection for multilayer pipe ek 16/2</i>	40	320
---------------	--	----	-----

013772	Raccordo per tubo multistrato ek 16/2,25 <i>Connection for multilayer pipe ek 16/2,25</i>	40	320
---------------	--	----	-----

013601	Raccordo per tubo multistrato ek 17/2 <i>Connection for multilayer pipe ek 17/2</i>	40	320
---------------	--	----	-----

013602	Raccordo per tubo multistrato ek 18/2 <i>Connection for multilayer pipe ek 18/2</i>	40	320
---------------	--	----	-----

013603	Raccordo per tubo multistrato ek 20/2 <i>Connection for multilayer pipe ek 20/2</i>	40	320
---------------	--	----	-----

014201	Raccordo per tubo multistrato ek 20/2,25 <i>Connection for multilayer pipe ek 20/2,25</i>	40	320
---------------	--	----	-----

013771	Raccordo per tubo multistrato ek 20/2,5 <i>Connection for multilayer pipe ek 20/2,5</i>		
---------------	--	--	--



CODICE CODE	DESCRIZIONE DESCRIPTION	CONFEZ. PACK	IMBALLO PACKING
013594	Raccordo per tubo rame D 10 <i>Connection for copper pipe D10</i>	40	320
013595	Raccordo per tubo rame D 12 <i>Connection for copper pipe D12</i>	40	320
013596	Raccordo per tubo rame D 14 <i>Connection for copper pipe D14</i>	40	320
013597	Raccordo per tubo rame D 15 <i>Connection for copper pipe D15</i>	40	320
013598	Raccordo per tubo rame D 16 <i>Connection for copper pipe D16</i>	40	320



CODICE	DESCRIZIONE	CONFEZ.	IMBALLO
013604	Tappo cieco per collettori 3/4" femmina <i>Monifold plug 3/4" female</i>	100	800
013605	Tappo cieco per collettori 1" femmina <i>Monifold plug 1" female</i>	35	280



CODICE	DESCRIZIONE	CONFEZ.	IMBALLO
013606	Riduzione per collettori 1" Mx1/2"F <i>1" manifold reduction Mx 1/2"F</i>	50	400
013607	Riduzione per collettori 3/4" Mx3/8"F <i>3/4" manifold reduction Mx 3/8"F</i>	100	800
013608	Riduzione per collettori 3/4" Mx1/2"F <i>3/4" manifold reduction Mx 1/2"F</i>	100	800
013609	Riduzione per collettori 1" Mx3/8"F <i>1" manifold reduction Mx 3/8"F</i>	50	400
013618	Riduzione per collettori 3/4" Fx3/8"F <i>3/4" manifold reduction Fx 3/8"F</i>	100	800
013619	Riduzione per collettori 1" Fx1/2"F <i>1" manifold reduction Fx 1/2"F</i>	50	400



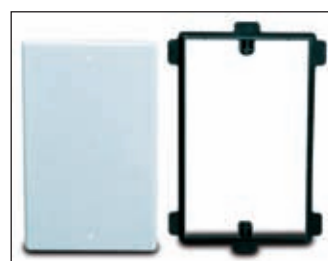
CODICE	DESCRIZIONE	CONFEZ.	IMBALLO
013610	Tappo per collettori 1" maschio <i>1" manifold plug male</i>	50	400
013611	Tappo per collettori 3/4" maschio <i>3/4" manifold plug male</i>	50	400



CODICE	DESCRIZIONE	CONFEZ.	IMBALLO
013659	Raccordo per collettori 1/2 M per ek <i>1/2" M for ek manifold connection</i>	50	400



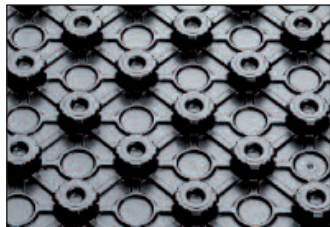
CODICE	DESCRIZIONE	CONFEZ.	IMBALLO
013660	Cassetta completa in plastica 240 x 400 x 85 <i>Plastic full box 240 x 400 x 85</i>	1	16
013661	Cassetta completa in plastica 240 x 500 x 85 <i>Plastic full box 240 x 500 x 85</i>	1	14
013662	Cassetta completa in plastica 240 x 600 x 85 <i>Plastic full box 240 x 600 x 85</i>	1	12



CODICE	DESCRIZIONE	CONFEZ.	IMBALLO
013663	Coperchio con telaio in plastica 240 x 400 <i>Cover with plastic frame 240 x 400</i>	1	50
013664	Coperchio con telaio in plastica 240 x 500 <i>Cover with plastic frame 240 x 500</i>	1	35
013665	Coperchio con telaio in plastica 240 x 600 <i>Cover with plastic frame 240 x 600</i>	1	35

PANNELLO


FLOOR HATING SYSTEM



CODICE CODE	DESCRIZIONE DESCRIPTION	CONFEZ. PACK
020487	<p>Pannello termoformato TM30 in polistirene espanso sinterizzato (EPS), spessore isolante 8mm, spessore totale 30mm, RD 0,35 m2K/W, misura 1400x800, con bugna passo 5cm, con film barriera antivapore termoformato nero in HIPS 60/100, classe EPS 200 marcato CE secondo EN 13163. Superficie pannello mq 1,12. Mq/scatola 26,88.</p> <p>Accoppiamento tra pannelli per sovrapposizione lamina termoformato.</p> <p><i>Panel thermoformed TM30 polystyrene foam syntesized (EPS), insulation thickness 8mm, total thickness 30mm, RD 0,35 m2K/W, extent 1400x800, with dew step 5cm, with dust barrier film in black thermoformed HIPS 60/100, class EPS 200 - CE-EN 13163. Surface panel mq 1,12. Mq/box 26,88. Coupling between panels by overlapping foile thermoformed.</i></p>	215,04 mq
020523	<p>Pannello termoformato TM40 in polistirene espanso sinterizzato (EPS), spessore isolante 18mm, spessore totale 40mm, RD 0,63 m2K/W, misura 1400x800, con bugna passo 5cm, con film barriera antivapore termoformato nero in HIPS 60/100, classe EPS 150 marcato CE secondo EN 13163. Superficie pannello mq 1,12. Mq/scatola 17,92.</p> <p>Accoppiamento tra pannelli per sovrapposizione lamina termoformato.</p> <p><i>Panel thermoformed TM40 polystyrene foam syntesized (EPS), insulation thickness 18mm, total thickness 40mm, RD 0,63 m2K/W, extent 1400x800, with dew step 5cm, with dust barrier film in black thermoformed HIPS 60/100, class EPS 150 - CE-EN 13163. Surface panel mq 1,12. Mq/box 17,92. Coupling between panels by overlapping foile thermoformed.</i></p>	268,80 mq
020524	<p>Pannello termoformato TM50 in polistirene espanso sinterizzato (EPS), spessore isolante 28mm, spessore totale 50mm, RD 0,92 m2K/W, misura 1400x800, con bugna passo 5cm, con film barriera antivapore termoformato nero in HIPS 60/100, classe EPS 150 marcato CE secondo EN 13163. Superficie pannello mq 1,12. Mq/scatola 13,44.</p> <p>Accoppiamento tra pannelli per sovrapposizione lamina termoformato.</p> <p><i>Panel thermoformed TM50 polystyrene foam syntesized (EPS), insulation thickness 28mm, total thickness 50mm, RD 0,92 m2K/W, extent 1400x800, with dew step 5cm, with dust barrier film in black thermoformed HIPS 60/100, class EPS 150 - CE-EN 13163. Surface panel mq 1,12. Mq/box 13,44. Coupling between panels by overlapping foile thermoformed.</i></p>	201,60 mq
020525	<p>Pannello termoformato TM60 in polistirene espanso sinterizzato (EPS), spessore isolante 40mm, spessore totale 62mm, RD 1,28 m2K/W, misura 1400x800, con bugna passo 5cm, con film barriera antivapore termoformato nero in HIPS 60/100, classe EPS 150 marcato CE secondo EN 13163. Superficie pannello mq 1,12. Mq/scatola 11,20.</p> <p>Accoppiamento tra pannelli per sovrapposizione lamina termoformato.</p> <p><i>Panel thermoformed TM60 polystyrene foam syntesized (EPS), insulation thickness 40mm, total thickness 62mm, RD 1,28 m2K/W, extent 1400x800, with dew step 5cm, with dust barrier film in black thermoformed HIPS 60/100, class EPS 150 - CE-EN 13163. Surface panel mq 1,12. Mq/box 11,20. Coupling between panels by overlapping foile thermoformed.</i></p>	224,00 mq


TUBAZIONI





PIPING

	CODICE CODE	DESCRIZIONE DESCRIPTION	CONFEZ. PACK
	020526	<p>Tubo in polietilene reticolato ad alta densità PE-Xa, grado di reticolazione > 70%, diametro 17x2, con barriera antiossigeno EVOH. Tubazione realizzata secondo EN ISO 15875-2, certificato di conformità IIP 373 UNI; confezione: rotolo da 600 mt</p> <p><i>Pipe made of cross linked polyethylene high density PE-Xa, cross linking degree >70%, diameter 17x2, with an oxigen barrier EVOH. Pipe made according to en iso 15875-2, certificate of compliance IIP 373 UNI; package: roll of 200 mt</i></p>	600 mt
	020527	<p>Tubo in polietilene reticolato ad alta densità PE-Xa, grado di reticolazione > 70%, diametro 17x2, con barriera antiossigeno EVOH. Tubazione realizzata secondo EN ISO 15875-2, certificato di conformità IIP 373 UNI; confezione: rotolo da 240 mt</p> <p><i>Pipe made of cross linked polyethylene high density PE-Xa, cross linking degree >70%, diameter 17x2, with an oxigen barrier EVOH. Pipe made according to en iso 15875-2, certificate of compliance IIP 373 UNI; package: roll of 240 mt</i></p>	240 mt

ACCESSORI



ACCESSORIES





	CODICE CODE	DESCRIZIONE DESCRIPTION	CONFEZ. PACK
	020528	<p>Fascia perimetrale in polietilene espanso con densità 24/25 kg/mc, completa di banda adesiva sul lato interno e pretranci, con film in PE accoppiato sul lato esterno, confezione in rotolo da 50 mt, dimensioni 150x8mm</p> <p><i>Perimeter band polyethylene foam with density 24/25 kg/mc, complete with an adhesive strip on the inside and pre-cut with PE film laminated on the external side. Packaging in roll of 50 mt, size 150x8mm</i></p>	50 mt
	020530	<p>Rete antiritiro in fibra di vetro con trattamento antialcali, magli 40x40, confezione in rotolo da 50 mq, misura 1x50 mt</p> <p><i>Net shrinkage fiberglass with alkli-resistant treatment, mallets 40x40, packaging in roll of 50 mt, size 1x50 mt</i></p>	50 mt
	020542	<p>Curva di sostegno in poliammide per sostegno e protezione dei tubi in zona ingresso collettore; per tubi diametro 16-18 mm, confezione 50 pz</p> <p><i>Curve support in polyamide for support and protection of pipes in entrance area collector; pipes diameter 16-18mm, packaging 50 pc</i></p>	50
	020543	<p>Clip Piana in materiale plastico rinforzato per fissaggio tubo al pannello con bugna o per fissaggio rete, interasse 75 mm, confezione 100 pz</p> <p><i>Clip plane in reinforced plastic material for hose fixing to the panel, with clew or to fix the net, wheel base 75mm, packaging 100 pc</i></p>	100

	CODICE CODE	DESCRIZIONE DESCRIPTION	CONFEZ. PACK
	020544	Clip a cavallotto in materiale plastico rinforzato per fissaggio autom., mediante apposita graffettatrice su pannello piano, per tubo 16-18, confezione 900 pz <i>Clip-bolt reinforced plastic for fixing automatically, using a special stappler on flat panel, for 16-18 pipes, packaging 900 pc</i>	30
	CODICE CODE	DESCRIZIONE DESCRIPTION	CONFEZ. PACK
	020532	Giunto di dilatazione termica in polietilene ad alta densità con profilo a I con base adesiva. Confezione 1 pz, striscia da 2 metri <i>Coupling of thermal expansion in high density polyethylene with a profile with adhesive base. Packaging 1 pc, 2m strip</i>	2 mt
	CODICE CODE	DESCRIZIONE DESCRIPTION	CONFEZ. PACK
	020531	Guaina di protezione in materiale plastico corrugato, dotata di pretrancio longitudinale, per attraversamento dei giunti di dilatazione. Diam. 26x2,5, confezione rotolo da 25 m <i>Protective sheath of corrugated plastic material, equipped with pre-cut longitudinal crossine for expansion joints. ø 26x2,5, packaging roll 25 mt</i>	
	CODICE CODE	DESCRIZIONE DESCRIPTION	CONFEZ. PACK
	020529	Film polietilene per barriera antivapore, in rotolo 1x100 mt, spessore film 0,2 mm <i>Polyethylene film for vapor barrier, roll 1x100mt, film thickness 0,2mm</i>	100 mt

PRODOTTI CHIMICI TRATTAMENTO IMPIANTO

CHEMICAL TREATMENT SYSTEM

	CODICE CODE	DESCRIZIONE DESCRIPTION	CONFEZ. PACK
	020486	Additivo per massetto, termo-fluidificante per calcestruzzo, riduce la quantità d'acqua e migliora la conducibilità termica del massetto, dosaggio 1 lt x 100 kg di cemento. Confezione tanica 10 lt <i>Screed thermofluidifying additive for concrete reduces the amount of water and improves the thermal conductivity of the screed. Dosage 1 lt x 100 kg cement. Package tank 10 lt</i>	1
	CODICE CODE	DESCRIZIONE DESCRIPTION	CONFEZ. PACK
	020536	Additivo anti-alga per impianti radianti, evita la formazione di "alghie" e micro-organismi causati dalla bassa temperatura di esercizio, concentrazione d'uso 1 lt ogni 100 lt di acqua in impianto. Confezione 1 lt <i>Antialgae additive for radiant system, prevents the formation of algae and micro-organisms caused by the low operating temperature, concentration of use 1 lt x 100 lt of water in system. Package 1 lt</i>	6

	CODICE CODE	DESCRIZIONE DESCRIPTION	CONFEZ. PACK
	020537	Additivo antialga per impianti radianti, evita la formazione di "alghie" e micro-organismi causati dalla bassa temperatura di esercizio, concentrazione d'uso 1 Lt ogni 100 Lt di acqua in impianto. Confezione 5 Lt <i>Antialgae additive for radiant system, prevents the formation of algae and micro-organisms caused by the low operating temperature, concentration of use 1 Lt x 100 Lt of water in system. Package 5 Lt</i>	1
	CODICE CODE	DESCRIZIONE DESCRIPTION	CONFEZ. PACK
	020534	Protettivo filmante per impianti termici a circuito chiuso, previene fenomeni di incrostazione e corrosione formando un film protettivo continuo ed uniforme. Protegge radiatori, serpentine, scambiatori, pompe di calore, valvole e tubazioni. Dosaggio 1%. Confezione 1 Lt <i>Protecting coating agent for closed circuit. Heating system, prevents events of incrostation and corrosion by forming a protective film continuous and uniform. It protects radiators, serpentine, heat exchangers, heat pumps, valves and pipes. Dosage 1%. Package 1 Lt</i>	6
	CODICE CODE	DESCRIZIONE DESCRIPTION	CONFEZ. PACK
	020535	Protettivo filmante per impianti termici a circuito chiuso, previene fenomeni di incrostazione e corrosione formando un film protettivo continuo ed uniforme. Protegge radiatori, serpentine, scambiatori, pompe di calore, valvole e tubazioni. Dosaggio 1%. Confezione 5 Lt <i>Protecting coating agent for closed circuit. Heating system, prevents events of incrostation and corrosion by forming a protective film continuous and uniform. It protects radiators, serpentine, heat exchangers, heat pumps, valves and pipes. Dosage 1%. Package 5 Lt</i>	1
	CODICE CODE	DESCRIZIONE DESCRIPTION	CONFEZ. PACK
	020538	Pulitore per impianti di riscaldamento, disincrostante anticorrosivo per circuiti chiusi. Esercita un'azione disincrostante sui depositi esistenti, inibisce la formazione di incrostazioni e ne favorisce la dispersione. Dosaggio 1%. Confezione 1 Lt <i>Cleaner for heating systems, descaling anticorrosive for closed circuits, exerts a descaling existing deposits, it inhibits the formation of scale and facilitates dispersion. Dosage 1%. Package 1 Lt</i>	6
	CODICE CODE	DESCRIZIONE DESCRIPTION	CONFEZ. PACK
	020539	Pulitore per impianti di riscaldamento, disincrostante anticorrosivo per circuiti chiusi. Esercita un'azione disincrostante sui depositi esistenti, inibisce la formazione di incrostazioni e ne favorisce la dispersione. Dosaggio 1%. Confezione 5 Lt <i>Cleaner for heating systems, descaling anticorrosive for closed circuits, exerts a descaling existing deposits, it inhibits the formation of scale and facilitates dispersion. Dosage 1%. Package 5 Lt</i>	1

COLLETTORI, CASSETTE E REGOLAZIONE COLLECTORS, BOXES AND REGULATION

Collettori Inox 1" per impianti a pannelli con misuratore di portata e detentore integrato 1-4 l/min. Dotati di rubinetti di scarico e carico, valvolina di sfiato e tappo terminale. Tenuta piana, vitoni M 30 x 1,5, attacco per circuiti FM da G 3/4.

Collectors Stainless Steel 1" panel systems with built-in flowmeter and holder 1-4 l / min, with loading and unloading valves, air vent and end plug. Seal flat headworks M 30 x 1.5, to attack FM channels by G 3/4.



Tabella compatibilità
collettore-cassetta

Circuiti	Cassetta
3	400
4-5	500
6-7	600
8-9	700
10-11	850
12-13	1000

CODICE CODE	DESCRIZIONE DESCRIPTION	LUNGHEZZA LENGHT	L. CON VALVOLA LENGHT WITH BALL VALVE
015949	3 circuiti 3 circuits	240	320
015956	4 circuiti 4 circuits	290	370
015957	5 circuiti 5 circuits	340	420
015958	6 circuiti 6 circuits	390	470
015959	7 circuiti 7 circuits	440	520
015960	8 circuiti 8 circuits	490	570
015961	9 circuiti 9 circuits	540	620
015962	10 circuiti 10 circuits	590	670
015963	11 circuiti 11 circuits	640	720
015964	12 circuiti 12 circuits	690	770
NEW 022232	13 circuiti 13 circuits	740	820

COLLETTORI INOX 1" CON DETENTORE INTEGRATO SENZA FLUSSIMETRO

STEEL MANIFOLDS 1" WITH INTEGRATED HOLDER NO FLOW METER



CODICE CODE	DESCRIZIONE DESCRIPTION	LUNGHEZZA LENGHT	L. CON VALVOLA LENGHT WITH BALL VALVE
017866	3 circuiti 3 circuits	240	320
017867	4 circuiti 4 circuits	290	370
017868	5 circuiti 5 circuits	340	420
017869	6 circuiti 6 circuits	390	470
017870	7 circuiti 7 circuits	440	520
017871	8 circuiti 8 circuits	490	570
017872	9 circuiti 9 circuits	540	620
017873	10 circuiti 10 circuits	590	670
017874	11 circuiti 11 circuits	640	720
017875	12 circuiti 12 circuits	690	770
NEW 022233	13 circuiti 13 circuits	740	820

ACCESSORI PER COLLETTORI

ACCESSORIES FOR MANIFOLD



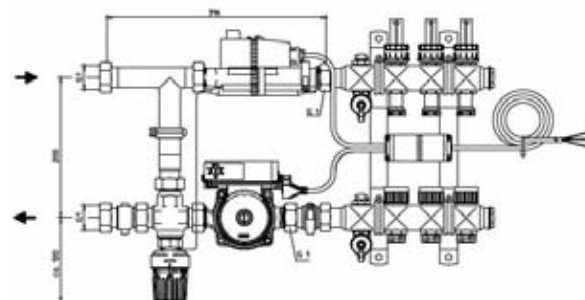
CODICE CODE	DESCRIZIONE DESCRIPTION	CONFEZ. PACK
020533	Attuatore termoelettrico on-off 4 fili, alimentazione 230Vac, con microinterruttore ausiliario, contatto micro n.a. <i>Thermoelectric actuator on-off 4-wire, 230Vac, with auxiliary microswitch, contact micro na</i>	1



CODICE CODE	DESCRIZIONE DESCRIPTION	CONFEZ. PACK
015966	Servomotore termoelettrico 2 punti normalmente chiuso 230V M30x1,5 <i>Thermoelectric servomotor 2 points normally closed 230V M30x1,5</i>	1
015967	Servomotore termoelettrico 4 punti con microinterruttore normalmente chiuso 230V <i>Thermoelectric micro servo with 4 points normally closed 230V</i>	1



CODICE CODE	DESCRIZIONE DESCRIPTION	CONFEZ. PACK
015968	Regolatore punto fisso <i>Regulator fixed point</i>	1



RACCORDI


CODICE CODE	DESCRIZIONE DESCRIPTION	CONFEZ. PACK
015969	Raccordi per tubo PE-X 16x2 EK <i>Fittings for PE-X 16x2 EK</i>	10
013601	Raccordi per tubo PE-X 17x2 EK <i>Fittings for PE-X 17x2 EK</i>	10
015970	Raccordi per tubo PE-X 17x2 EK <i>Fittings for PE-X 17x2 EK</i>	10
015971	Raccordi per tubo PE-X 20x2 EK <i>Fittings for PE-X 20x2 EK</i>	10

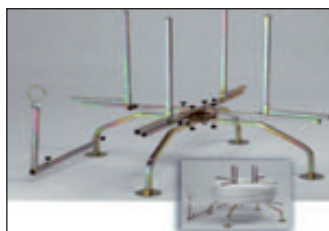


CODICE CODE	DESCRIZIONE DESCRIPTION	CONFEZ. PACK
015972	Raccordi per tubo multistrato EK 14x2 <i>Fittings for multilayer pipe EK 14x2</i>	10
013600	Raccordi per tubo multistrato EK 16x2 <i>Fittings for multilayer pipe EK 16x2</i>	10
015973	Raccordi per tubo multistrato EK 16x2 <i>Fittings for multilayer pipe EK 16x2</i>	10
015974	Raccordi per tubo multistrato EK 17x2 <i>Fittings for multilayer pipe EK 17x2</i>	10
015975	Raccordi per tubo multistrato EK 18x2 <i>Fittings for multilayer pipe EK 18x2</i>	10
015976	Raccordi per tubo multistrato EK 20x2,5 <i>Fittings for multilayer pipe EK 20x2,5</i>	10

CODICE CODE	DESCRIZIONE DESCRIPTION	CONFEZ. PACK
015965	Valvola a sfera 1" tenuta piana <i>Flat sealing ball valve</i>	1
016174	Termometro a pozzetto per collettore inox <i>Thermometer cockpit stainless steel manifold</i>	1



CODICE CODE	DESCRIZIONE DESCRIPTION	CONFEZ. PACK
020545	Graffettatrice per inserimento rapido delle clip di fissaggio a cavalletto automatico nel pannello piano <i>Stapler for fast insertion of the clip-bolt automatic panel floor</i>	1



CODICE CODE	DESCRIZIONE DESCRIPTION	CONFEZ. PACK
020546	Srotolatore componibile, dotato di occhiello guida per il corretto svolgimento del tubo, completo di istruzioni per l'assemblaggio <i>Un roller modular, with eyelet guide for the proper performance of the pipe, complete with assembly instructions</i>	1

CASSETTE PER COLLETTORI BOXES FOR MANIFOLDS

CASSETTE RISCALDAMENTO A PAVIMENTO

Cassetta in lamiera zincata, con piedini, taglio cacciavite, bianca, altezza 630, profondità 80 e 110 espandibile + 40 mm



CODICE CODE	DESCRIZIONE DESCRIPTION	CONFEZ. PACK
015950	630x80x400 profondità mm 80	1
015951	630x80x500 profondità mm 80	1
015952	630x80x600 profondità mm 80	1
015953	630x80x700 profondità mm 80	1
015954	630x80x850 profondità mm 80	1
015955	630x80x1000 profondità mm 80	1
016013	630x110x400 profondità mm 110	1
016014	630x110x500 profondità mm 110	1
016015	630x110x600 profondità mm 110	1
016016	630x110x700 profondità mm 110	1
016017	630x110x850 profondità mm 110	1
016018	630x110x1000 profondità mm 110	1

BOXES FLOOR HEATING

Box made of galvanized steel, with feet, screwdriver, white, height 630, depth 80 mm and 110 mm, expandable +40

CASSETTE RISCALDAMENTO

Cassetta in lamiera zincata verniciata bianca, altezza 500 mm, profondità 110 mm espandibile + 40 mm



CODICE CODE	DESCRIZIONE DESCRIPTION	CONFEZ. PACK
019424	500x110x400	1
019425	500x110x500	1
019426	500x110x600	1
019427	500x110x700	1
019428	500x110x850	1
019429	500x110x1000	1

BOXES HEATING

Box made of galvanized steel white, height 500 mm, depth 110 mm, expandable + 40 mm



intesa



Canne fumarie
& fumisteria

Flue pipes




intesa

CANNE FUMARIE - FLUE PIPES

Un sistema universale ad elementi mono parete per evacuazione di fumi secchi e umidi in **PRESSIONE** tipo C e **DEPRESSIONE** tipo B, evacuazione di fumi di gas metano, gasolio o gas condensazione, evacuazione dei prodotti di ventilazione di fumi di caldaie stagne a tiraggio forzato. Un sistema di scarico fumi a perfetta tenuta con limitati problemi di corrosione. Sicuro, pratico e facilmente movimentabile, con una valida gamma di elementi ed accessori e un rapporto qualità prezzo altamente competitivo.

ESEMPIO DI INSTALLAZIONE O RISANAMENTO DI CANNA FUMARIA COLLETTIVA PER CALDAIE

5
COLLARE DI
CENTRAGGIO

4
MODULO
LINEARE

6
ISOLANTE
TERMICO
coppelle in lana
minerale

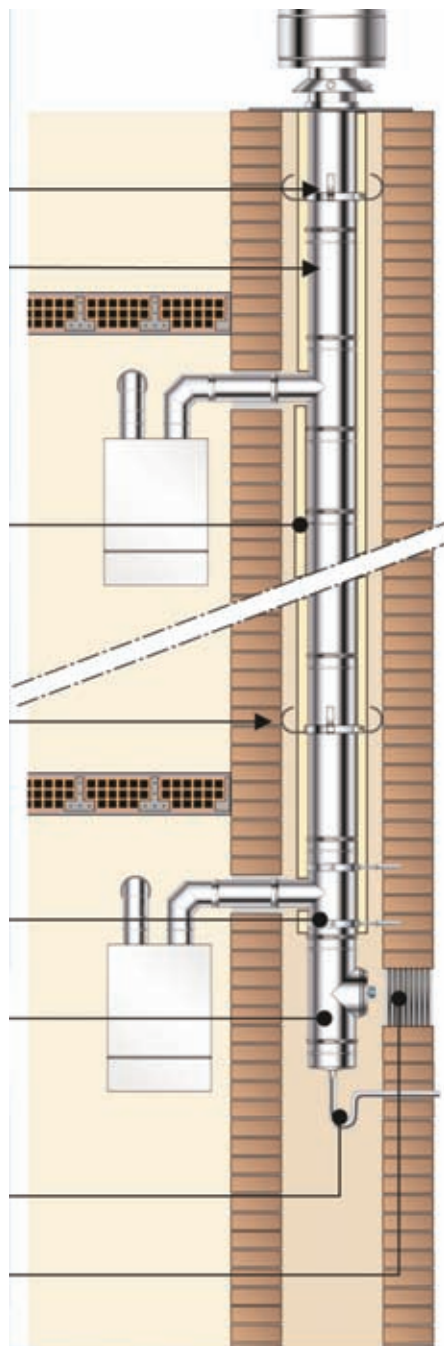
5
COLLARE DI
CENTRAGGIO

1
COLLARE DI
FISSAGGIO
CON
TASSELLO

2
MODULO DI
ISPEZIONE

7
SIFONE

3
GRIGLIA DI
VENTILAZIONE



*A single wall universal system made of elements for dry and humid fumes outlet under **PRESSURE** type C or **VACUUM** type B, methane gas fumes outlet, gasoline or gas, and many more. A outlet system for fumes with a wide range of elements and accessories and quality/price ratio highly competitive.*

ISTRUZIONI PER IL MONTAGGIO

I moduli componibili EASY SYSTEM sono studiati e realizzati per una installazione semplice e rapida. Per la sequenza di montaggio è indispensabile seguire gli appositi schemi di montaggio eseguiti dal tecnico progettista dell'impianto o, ove non necessario il progetto, dall'ufficio tecnico del fornitore. Seguendo le semplici istruzioni riportate di seguito si eviterà di commettere errori di tipo grossolano che potrebbero compromettere la funzionalità del sistema oltre a far decadere le garanzie del prodotto.

OPERAZIONI DA EFFETTUARSI SEMPRE IN FASE DI INSTALLAZIONE

- Rispettare il senso dei fumi, posizionando sempre il bicchiere femmina rivolto verso l'alto.
- **Tipo C:** apporre la guarnizione siliconica onde garantire i requisiti di tenuta del prodotto.
- Una volta eseguito l'innesto di un elemento nell'altro, assicurarsi sempre che la guarnizione di tenuta sia rimasta ben posizionata nella sua sede.
- **Tipo B:** apporre la guarnizione in fibra ceramica e serrare con fascetta stringitubo.
- Realizzare sempre uno scarico condensa efficiente per evitare ristagni di condense acide che potrebbero determinare corrosioni sugli elementi interessati.

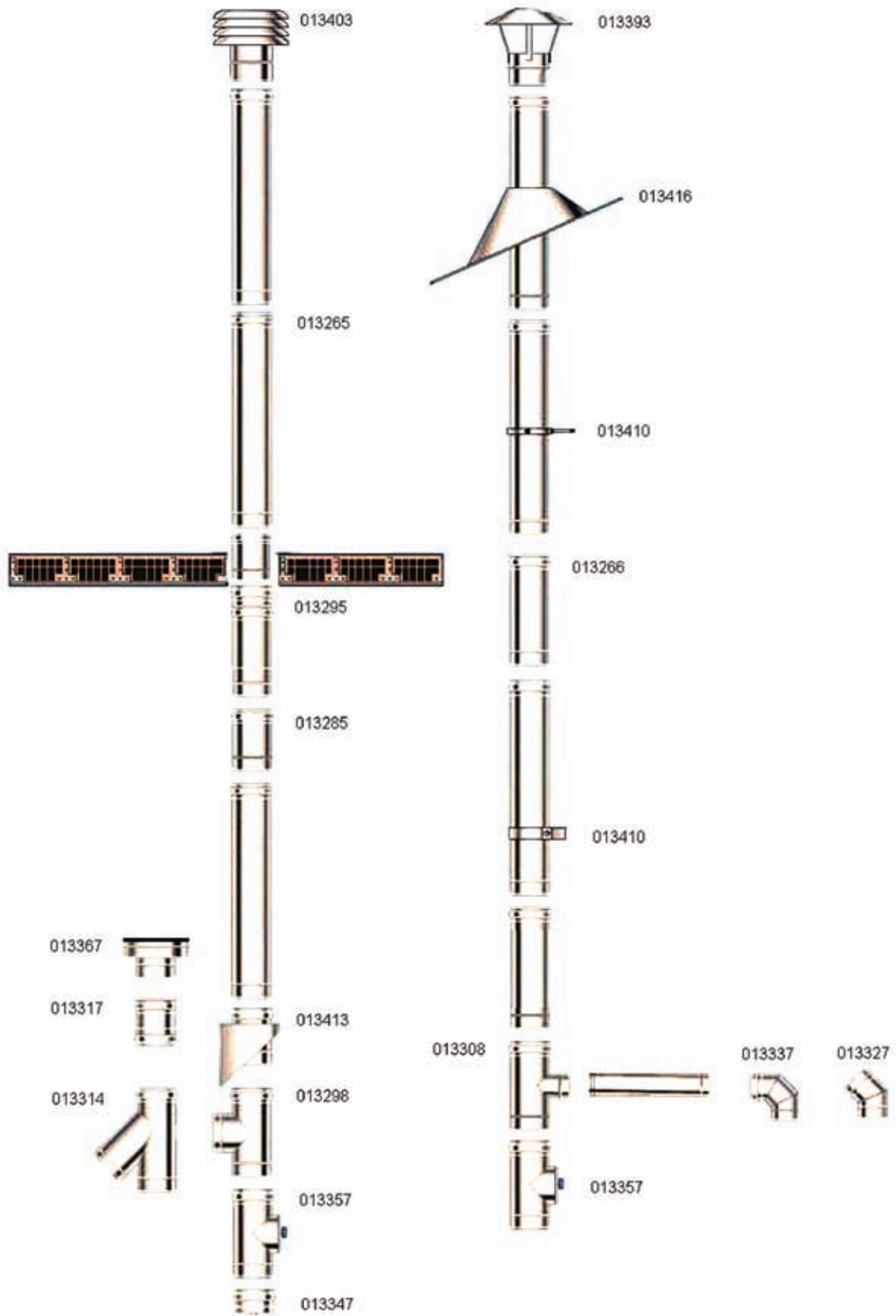
MODALITÀ DI INSTALLAZIONE PER CONDOTTI DA INTUBAMENTO

Nell'installazione di condotti da inserire in camini/canne fumarie o asole tecniche, si consiglia di fissare gli elementi in modo che sia garantita la possibilità di effettuare facilmente, in tempi successivi, il completo fissaggio del condotto stesso al fine di poter eseguire, senza compromettere l'integrità sia del condotto che dell'asola tecnica in cui esso è inserito, le eventuali operazioni di revisione, manutenzione straordinaria o sostituzione che dovessero rendersi necessarie.

FASI DI INSTALLAZIONE

1. Fissare il tubo a "T" 90° al muro utilizzando n. 2 collari di fissaggio a parete con tassello.
2. Inserire, al di sotto del "T", il modulo di ispezione e il tappo con spurgo.
3. Inserire una griglia per la ventilazione del cavedio (come prescritto dalla norma UNI 10845/2000).
4. Inserire i moduli lineari dall'alto (ma si può intubare anche dal basso) fino a completo immaschiamento con il tubo a "T".
5. Posizionare all'interno del cavedio gli appositi collari di centraggio.
6. Nel frattempo rivestire il camino (o la canna fumaria) con coppelle in lana minerale.
7. Il tubo di raccordo con il tappo di spurgo adibito allo scarico delle condense (nelle canne in pressione) deve essere realizzato sul posto a cura dell'installatore, stagno e a forma di sifone con altezza minima di 150 mm.

N.B.: Per canne fumarie tipo B, applicazione in depressione ad alta temperatura, è obbligatorio installare l'apposita coibentazione ad alta densità. (110 kg m³).



SCHEMA TECNICO / HOOK-UP

STANDARD

Spessore 4/10 di diam.

Tipo di acciaio: Inox AISI 316L (da Ø 80 a Ø 250)

Guarnizione siliconica fornita a corredo in tutti i diametri

STANDARD

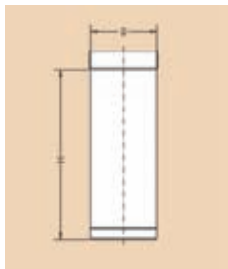
Thickness 4/10 mm

Inox steel AISI 316L from Ø 80 to Ø 250)

Silicone gasket supplied with all diameters

MODULO LINEARE DA 940 mm UTILE

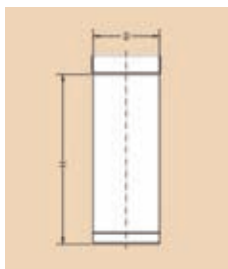
STRAIGHT SECTION OF 940 mm AVAILABLE



CODICE CODE	DESCRIZIONE DESCRIPTION	D	H	IMBALLO PACKING
013265	Modulo Lineare da 940 mm utile <i>Straight section of 940 mm available</i>	80	940	28
013267	Modulo Lineare da 940 mm utile <i>Straight section of 940 mm available</i>	100	940	18
013268	Modulo Lineare da 940 mm utile <i>Straight section of 940 mm available</i>	120	940	13
013269	Modulo Lineare da 940 mm utile <i>Straight section of 940 mm available</i>	130	940	12
013270	Modulo Lineare da 940 mm utile <i>Straight section of 940 mm available</i>	140	940	10
013271	Modulo Lineare da 940 mm utile <i>Straight section of 940 mm available</i>	150	940	8
013273	Modulo Lineare da 940 mm utile <i>Straight section of 940 mm available</i>	180	940	6
013274	Modulo Lineare da 940 mm utile <i>Straight section of 940 mm available</i>	200	940	10
013275	Modulo Lineare da 940 mm utile <i>Straight section of 940 mm available</i>	250	940	6
018518	Modulo Lineare da 940 mm utile <i>Straight section of 940 mm available</i>	300	940	9

MODULO LINEARE DA 440 mm UTILE

STRAIGHT SECTION OF 440 mm AVAILABLE




CODICE CODE	DESCRIZIONE DESCRIPTION	D	H	IMBALLO PACKING
013266	Modulo Lineare da 440 mm utile <i>Straight section of 440 mm available</i>	80	440	32
013276	Modulo Lineare da 440 mm utile <i>Straight section of 440 mm available</i>	100	440	21
013277	Modulo Lineare da 440 mm utile <i>Straight section of 440 mm available</i>	120	440	16
013278	Modulo Lineare da 440 mm utile <i>Straight section of 440 mm available</i>	130	440	12
013279	Modulo Lineare da 440 mm utile <i>Straight section of 440 mm available</i>	140	440	10
013280	Modulo Lineare da 440 mm utile <i>Straight section of 440 mm available</i>	150	440	8
013282	Modulo Lineare da 440 mm utile <i>Straight section of 440 mm available</i>	180	440	6
013283	Modulo Lineare da 440 mm utile <i>Straight section of 440 mm available</i>	200	440	5
013284	Modulo Lineare da 440 mm utile <i>Straight section of 440 mm available</i>	250	440	2
018519	Modulo Lineare da 440 mm utile <i>Straight section of 440 mm available</i>	300	440	4


MODULO LINEARE DA 194 mm UTILE
STRAIGHT SECTION OF 194 mm AVAILABLE

	CODICE CODE	DESCRIZIONE DESCRIPTION	D	H	IMBALLO PACKING
	013285	Modulo Lineare da 194 mm utile <i>Straight section of 194 mm available</i>	80	194	56
	013286	Modulo Lineare da 194 mm utile <i>Straight section of 194 mm available</i>	100	194	38
	013287	Modulo Lineare da 194 mm utile <i>Straight section of 194 mm available</i>	120	194	26
	013288	Modulo Lineare da 194 mm utile <i>Straight section of 194 mm available</i>	130	194	24
	013289	Modulo Lineare da 194 mm utile <i>Straight section of 194 mm available</i>	140	194	20
	013290	Modulo Lineare da 194 mm utile <i>Straight section of 194 mm available</i>	150	194	16
	013292	Modulo Lineare da 194 mm utile <i>Straight section of 194 mm available</i>	180	194	12
	013293	Modulo Lineare da 194 mm utile <i>Straight section of 194 mm available</i>	200	194	8
	013294	Modulo Lineare da 194 mm utile <i>Straight section of 194 mm available</i>	250	194	4
	018520	Modulo Lineare da 194 mm utile <i>Straight section of 194 mm available</i>	300	194	8

**MODULO LINEARE VARIABILE
DA 350 a 550 mm UTILE**
**LINEAR VARIABLE MODULE
FROM 330 to 530 mm**

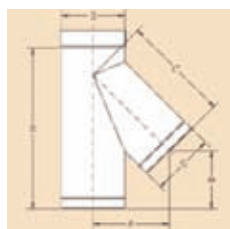
	CODICE CODE	DESCRIZIONE DESCRIPTION	D	H	IMBALLO PACKING
	013295	Modulo lineare variabile da 350 a 550 mm <i>Linear variable module from 350 to 550 mm</i>	180	350/550	1
	013296	Modulo lineare variabile da 350 a 550 mm <i>Linear variable module from 350 to 550 mm</i>	200	350/550	1
	013297	Modulo lineare variabile da 350 a 550 mm <i>Linear variable module from 350 to 550 mm</i>	250	350/550	1
	018521	Modulo lineare variabile da 350 a 550 mm <i>Linear variable module from 350 to 550 mm</i>	300	350/550	1

TUBO A "T" 87°
87° TEE DUCT

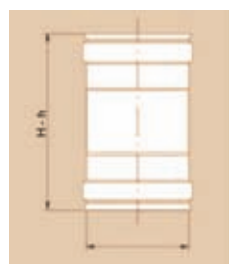
	CODICE CODE	DESCRIZIONE DESCRIPTION	D	IMBALLO PACKING
	013298	Tubo "T" 87° <i>87° tee duct</i>	80	36
	013299	Tubo "T" 87° <i>87° tee duct</i>	100	22
	013300	Tubo "T" 87° <i>87° tee duct</i>	120	14
	013301	Tubo "T" 87° <i>87° tee duct</i>	130	13
	013302	Tubo "T" 87° <i>87° tee duct</i>	140	12
	013303	Tubo "T" 87° <i>87° tee duct</i>	150	10
	013305	Tubo "T" 87° <i>87° tee duct</i>	180	4
	013306	Tubo "T" 87° <i>87° tee duct</i>	200	4
	013307	Tubo "T" 87° <i>87° tee duct</i>	250	4
	018522	Tubo "T" 87° <i>87° tee duct</i>	300	2

TUBO A "T" 90° RIDOTTO A 80
90° TEE DUCT DECREASED TO 80


CODICE CODE	DESCRIZIONE DESCRIPTION	D	IMBALLO PACKING
013308	Tubo "T" 90° ridotto 80 90° tee duct decreased to 80	100	24
013309	Tubo "T" 90° ridotto 80 90° tee duct decreased to 80	120	18
013310	Tubo "T" 90° ridotto 80 90° tee duct decreased to 80	130	16
013311	Tubo "T" 90° ridotto 80 90° tee duct decreased to 80	140	12
013312	Tubo "T" 90° ridotto 80 90° tee duct decreased to 80	150	12
014065	Tubo "T" 90° ridotto 80 90° tee duct decreased to 80	180	10

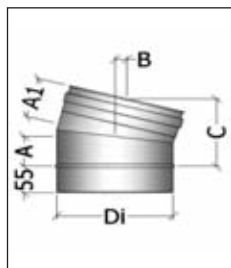
ALLACCIAMENTO CALDAIA A 45°
BOILER CONNECTION A 45°


CODICE CODE	DESCRIZIONE DESCRIPTION	D	IMBALLO PACKING
013314	Tubo "T" 45° 135° tee duct	180	1
013315	Tubo "T" 45° 135° tee duct	200	1
013316	Tubo "T" 45° 135° tee duct	250	1
018523	Tubo "T" 45° 135° tee duct	300	1

DOPPIO BICCHIERE FEMMINA
FEMALE DOUBLE SOCKET


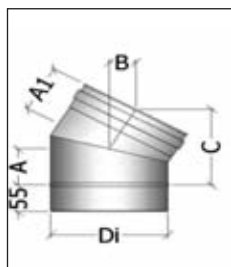
CODICE CODE	DESCRIZIONE DESCRIPTION	D	IMBALLO PACKING
013317	Doppio Bicchiere Femmina Female double socket	80	1
013318	Doppio Bicchiere Femmina Female double socket	100	1
013319	Doppio Bicchiere Femmina Female double socket	120	1
013320	Doppio Bicchiere Femmina Female double socket	130	1
013321	Doppio Bicchiere Femmina Female double socket	140	1
013322	Doppio Bicchiere Femmina Female double socket	150	1
013324	Doppio Bicchiere Femmina Female double socket	180	1
013325	Doppio Bicchiere Femmina Female double socket	200	1
013326	Doppio Bicchiere Femmina Female double socket	250	1
018524	Doppio Bicchiere Femmina Female double socket	300	1

CURVA A 15°

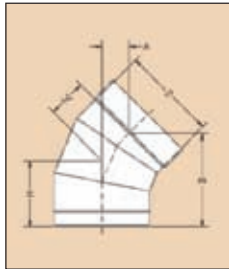


CODICE CODE	DESCRIZIONE DESCRIPTION	D	IMBALLO PACKING
016742	Curva a 15° Curve a 15°	80	120
016743	Curva a 15° Curve a 15°	100	100
016744	Curva a 15° Curve a 15°	120	80
016745	Curva a 15° Curve a 15°	130	60
016746	Curva a 15° Curve a 15°	140	60
016747	Curva a 15° Curve a 15°	150	60
016748	Curva a 15° Curve a 15°	180	30
016749	Curva a 15° Curve a 15°	200	20
016750	Curva a 15° Curve a 15°	250	12
018525	Curva a 15° Curve a 15°	300	6

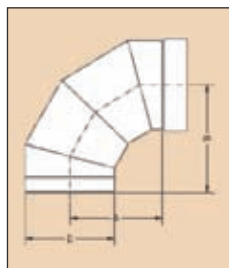
CURVA A 30°



CODICE CODE	DESCRIZIONE DESCRIPTION	D	IMBALLO PACKING
016751	Curva a 30° Curve a 30°	80	110
016752	Curva a 30° Curve a 30°	100	90
016753	Curva a 30° Curve a 30°	120	70
016754	Curva a 30° Curve a 30°	130	50
016755	Curva a 30° Curve a 30°	140	50
016756	Curva a 30° Curve a 30°	150	50
016757	Curva a 30° Curve a 30°	180	25
016758	Curva a 30° Curve a 30°	200	15
016759	Curva a 30° Curve a 30°	250	12
018526	Curva a 30° Curve a 30°	300	6

GOMITO A 45°
45° ELBOW


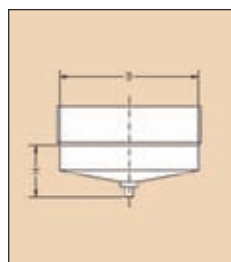
CODICE CODE	DESCRIZIONE DESCRIPTION	D	IMBALLO PACKING
013327	Gomito 45° 45° elbow	80	50
013328	Gomito 45° 45° elbow	100	30
013329	Gomito 45° 45° elbow	120	32
013330	Gomito 45° 45° elbow	130	28
013331	Gomito 45° 45° elbow	140	24
013332	Gomito 45° 45° elbow	150	22
013334	Gomito 45° 45° elbow	180	12
013335	Gomito 45° 45° elbow	200	6
013336	Gomito 45° 45° elbow	250	6
018527	Gomito 45° 45° elbow	300	4

GOMITO A 90°
90° ELBOW


CODICE CODE	DESCRIZIONE DESCRIPTION	D	IMBALLO PACKING
013337	Gomito 90° 90° elbow	80	56
013338	Gomito 90° 90° elbow	100	36
013339	Gomito 90° 90° elbow	120	24
013340	Gomito 90° 90° elbow	130	16
013341	Gomito 90° 90° elbow	140	12
013342	Gomito 90° 90° elbow	150	11
013344	Gomito 90° 90° elbow	180	8
013345	Gomito 90° 90° elbow	200	5
013346	Gomito 90° 90° elbow	250	3
018528	Gomito 90° 90° elbow	300	2

TAPPO CON SPURGO

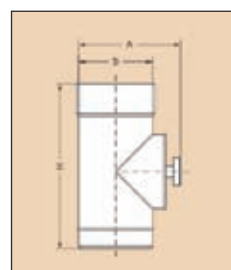
PURGE PLUG



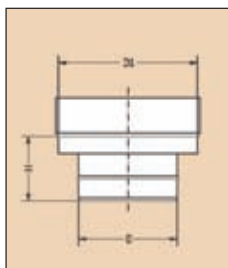
CODICE CODE	DESCRIZIONE DESCRIPTION	D	IMBALLO PACKING
013347	Tappo con spurgo <i>Purge plug</i>	80	1
013348	Tappo con spurgo <i>Purge plug</i>	100	1
013349	Tappo con spurgo <i>Purge plug</i>	120	1
013350	Tappo con spurgo <i>Purge plug</i>	130	1
013351	Tappo con spurgo <i>Purge plug</i>	140	1
013352	Tappo con spurgo <i>Purge plug</i>	150	1
013354	Tappo con spurgo <i>Purge plug</i>	180	1
013355	Tappo con spurgo <i>Purge plug</i>	200	1
013356	Tappo con spurgo <i>Purge plug</i>	250	1
018529	Tappo con spurgo <i>Purge plug</i>	300	1

MODULO DI ISPEZIONE CON TAPPO

INSPECTION FORM WITH CAP




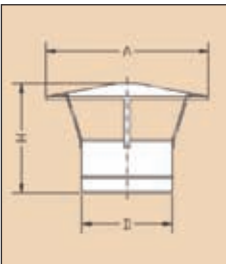
CODICE CODE	DESCRIZIONE DESCRIPTION	D	IMBALLO PACKING
013357	Modulo di ispezione con tappo <i>Inspection form with cap</i>	80	24
013358	Modulo di ispezione con tappo <i>Inspection form with cap</i>	100	22
013359	Modulo di ispezione con tappo <i>Inspection form with cap</i>	120	16
013360	Modulo di ispezione con tappo <i>Inspection form with cap</i>	130	15
013361	Modulo di ispezione con tappo <i>Inspection form with cap</i>	140	12
013362	Modulo di ispezione con tappo <i>Inspection form with cap</i>	150	12
013364	Modulo di ispezione con tappo <i>Inspection form with cap</i>	180	4
013365	Modulo di ispezione con tappo <i>Inspection form with cap</i>	200	4
013366	Modulo di ispezione con tappo <i>Inspection form with cap</i>	250	2
018530	Modulo di ispezione con tappo <i>Inspection form with cap</i>	300	3

AUMENTO DI SEZIONE
SECTION INCREASE


CODICE CODE	DESCRIZIONE DESCRIPTION	D	D₁	IMBALLO PACKING
013367	Aumento di sezione <i>Section increase</i>	80	100	1
013368	Aumento di sezione <i>Section increase</i>	80	120	1
013369	Aumento di sezione <i>Section increase</i>	80	130	1
013370	Aumento di sezione <i>Section increase</i>	80	140	1
013371	Aumento di sezione <i>Section increase</i>	80	150	1
013373	Aumento di sezione <i>Section increase</i>	100	120	1
013374	Aumento di sezione <i>Section increase</i>	100	130	1
013375	Aumento di sezione <i>Section increase</i>	100	140	1
013376	Aumento di sezione <i>Section increase</i>	100	150	1
013378	Aumento di sezione <i>Section increase</i>	120	130	1
013379	Aumento di sezione <i>Section increase</i>	120	140	1
013380	Aumento di sezione <i>Section increase</i>	120	150	1
013383	Aumento di sezione <i>Section increase</i>	130	150	1
016760	Aumento di sezione <i>Section increase</i>	150	180	1
013388	Aumento di sezione <i>Section increase</i>	180	200	1
013391	Aumento di sezione <i>Section increase</i>	200	250	1
018531	Aumento di sezione <i>Section increase</i>	250	300	1
013385	Aumento di sezione <i>Section increase</i>	140	150	1

CAPPELLO PARAPIOGGIA

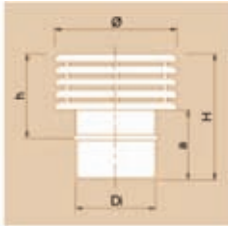
RAIN CAP

	CODICE CODE	DESCRIZIONE DESCRIPTION	D	IMBALLO PACKING
		013393	Cappello Parapioggia <i>Rain Cap</i>	80
	013394	Cappello Parapioggia <i>Rain Cap</i>	100	1
	013395	Cappello Parapioggia <i>Rain Cap</i>	120	1
	013396	Cappello Parapioggia <i>Rain Cap</i>	130	1
	013397	Cappello Parapioggia <i>Rain Cap</i>	140	1
	013398	Cappello Parapioggia <i>Rain Cap</i>	150	1
	013400	Cappello Parapioggia <i>Rain Cap</i>	180	1
	013401	Cappello Parapioggia <i>Rain Cap</i>	200	1
	013402	Cappello Parapioggia <i>Rain Cap</i>	250	1
	018532	Cappello Parapioggia <i>Rain Cap</i>	300	1

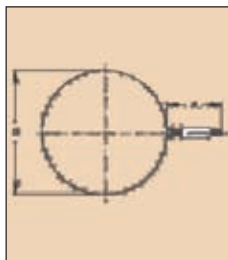
FASCETTA DI BLOCCAGGIO (da ordinare a parte)

CLAMPING CLIP (on request)

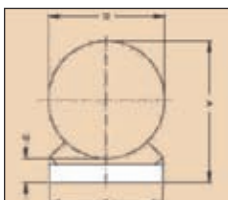
	CODICE CODE	DESCRIZIONE DESCRIPTION	D	IMBALLO PACKING
		013426	Fascetta di bloccaggio <i>Clamping clip</i>	80
	013427	Fascetta di bloccaggio <i>Clamping clip</i>	100	20
	013428	Fascetta di bloccaggio <i>Clamping clip</i>	120	20
	013429	Fascetta di bloccaggio <i>Clamping clip</i>	130	20
	013430	Fascetta di bloccaggio <i>Clamping clip</i>	140	20
	013431	Fascetta di bloccaggio <i>Clamping clip</i>	150	20
	013433	Fascetta di bloccaggio <i>Clamping clip</i>	180	20
	013434	Fascetta di bloccaggio <i>Clamping clip</i>	200	20
	013435	Fascetta di bloccaggio <i>Clamping clip</i>	250	20
	018536	Fascetta di bloccaggio <i>Clamping clip</i>	300	30

CAPPELLO ANTINTEMPERIE
CAP WEATHERPROOF


CODICE CODE	DESCRIZIONE DESCRIPTION	D	IMBALLO PACKING
013403	Cappello antintemperie <i>Cap weatherproof</i>	80	1
013404	Cappello antintemperie <i>Cap weatherproof</i>	100	1
013405	Cappello antintemperie <i>Cap weatherproof</i>	120	1
013406	Cappello antintemperie <i>Cap weatherproof</i>	130	1
013407	Cappello antintemperie <i>Cap weatherproof</i>	140	1
013408	Cappello antintemperie <i>Cap weatherproof</i>	150	1


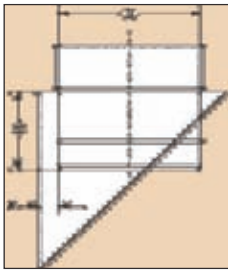
**COLLARE FISSA TUBO
CON TASSELLO**
FIXED PIPE COLLAR WITH GUSSET


CODICE CODE	DESCRIZIONE DESCRIPTION	D	IMBALLO PACKING
013474	Collare fissa tubo con tassello <i>Fixed pipe collar with gusset</i>	80	50
013475	Collare fissa tubo con tassello <i>Fixed pipe collar with gusset</i>	100	50
013476	Collare fissa tubo con tassello <i>Fixed pipe collar with gusset</i>	120	50
013477	Collare fissa tubo con tassello <i>Fixed pipe collar with gusset</i>	130	50
013478	Collare fissa tubo con tassello <i>Fixed pipe collar with gusset</i>	140	50
013479	Collare fissa tubo con tassello <i>Fixed pipe collar with gusset</i>	150	50
013481	Collare fissa tubo con tassello <i>Fixed pipe collar with gusset</i>	180	50
013482	Collare fissa tubo con tassello <i>Fixed pipe collar with gusset</i>	200	50


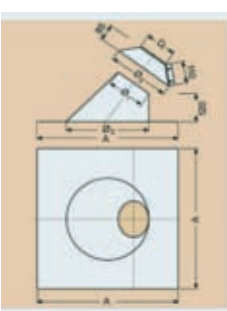
FASCETTA A PARETE CON VITI
WALL FASTERING COLLAR


CODICE CODE	DESCRIZIONE DESCRIPTION	D	IMBALLO PACKING
013410	Fascetta a parete con viti <i>Wall fastering collar</i>	180	1
013411	Fascetta a parete con viti <i>Wall fastering collar</i>	200	1
013412	Fascetta a parete con viti <i>Wall fastering collar</i>	250	1
018533	Fascetta a parete con viti <i>Wall fastering collar</i>	300	1

**PIASTRA INTERMEDIA
CON MENSOLA DI SOSTEGNO**
**INTERMEDIATE PLATE BRACKET
WITH SUPPORT**

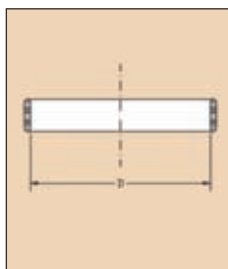
	CODICE CODE	DESCRIZIONE DESCRIPTION	D	IMBALLO PACKING
	016761	Piastra intermedia con mensola di sostegno <i>Intermediate plate bracket with support</i>	130	1
	016762	Piastra intermedia con mensola di sostegno <i>Intermediate plate bracket with support</i>	150	1
	013413	Piastra intermedia con mensola di sostegno <i>Intermediate plate bracket with support</i>	180	1
	013414	Piastra intermedia con mensola di sostegno <i>Intermediate plate bracket with support</i>	200	1
	013415	Piastra intermedia con mensola di sostegno <i>Intermediate plate bracket with support</i>	250	1
	018534	Piastra intermedia con mensola di sostegno <i>Intermediate plate bracket with support</i>	300	1

FALDALE INCLINATO DA 25° A 45°
25° - 45° SCANTED CHIMNEY

	CODICE CODE	DESCRIZIONE DESCRIPTION	IMBALLO PACKING
	013419	Faldale alluminio 25:45° per diametri 80/100/120/130 <i>25:45° scanted chimney for ø 80/100/120/130</i>	1
	013421	Faldale alluminio 25:45° per diametri 140/150 <i>25:45° scanted chimney for ø 140/150</i>	1
	013423	Faldale alluminio 25:45° per diametro 180 <i>25:45° scanted chimney for ø 180</i>	1
	013424	Faldale alluminio 25:45° per diametro 200 <i>25:45° scanted chimney for ø 200</i>	1
	013425	Faldale alluminio 25:45° per diametro 250 <i>25:45° scanted chimney for ø 250</i>	1
	018535	Faldale alluminio 25:45° per diametro 300 <i>25:45° scanted chimney for ø 300</i>	1

SCOSSALINE ANTINTEMPERIE
WEATHERPROOF FLASHINGS

CODICE CODE	DESCRIZIONE DESCRIPTION	D
017699	Scossalina antintemperie in acciaio per faldale <i>Steel weatherproof flashings for chimney weathering</i>	80
017700	Scossalina antintemperie in acciaio per faldale <i>Steel weatherproof flashings for chimney weathering</i>	100
017701	Scossalina antintemperie in acciaio per faldale <i>Steel weatherproof flashings for chimney weathering</i>	120
017702	Scossalina antintemperie in acciaio per faldale <i>Steel weatherproof flashings for chimney weathering</i>	130
017703	Scossalina antintemperie in acciaio per faldale <i>Steel weatherproof flashings for chimney weathering</i>	140
017704	Scossalina antintemperie in acciaio per faldale <i>Steel weatherproof flashings for chimney weathering</i>	150
017705	Scossalina antintemperie in acciaio per faldale <i>Steel weatherproof flashings for chimney weathering</i>	180
017706	Scossalina antintemperie in acciaio per faldale <i>Steel weatherproof flashings for chimney weathering</i>	200
017707	Scossalina antintemperie in acciaio per faldale <i>Steel weatherproof flashings for chimney weathering</i>	250

GUARNIZIONE SILICONICA
SILICONE GASKET


CODICE CODE	DESCRIZIONE DESCRIPTION	D	IMBALLO PACKING
013436	Guarnizione siliconica per canne fumarie <i>Silicone gasket for flue duct</i>	80	100
013437	Guarnizione siliconica per canne fumarie <i>Silicone gasket for flue duct</i>	100	100
013438	Guarnizione siliconica per canne fumarie <i>Silicone gasket for flue duct</i>	120	100
013439	Guarnizione siliconica per canne fumarie <i>Silicone gasket for flue duct</i>	130	100
013440	Guarnizione siliconica per canne fumarie <i>Silicone gasket for flue duct</i>	140	100
013441	Guarnizione siliconica per canne fumarie <i>Silicone gasket for flue duct</i>	150	100
013443	Guarnizione siliconica per canne fumarie <i>Silicone gasket for flue duct</i>	180	100
013444	Guarnizione siliconica per canne fumarie <i>Silicone gasket for flue duct</i>	200	50
013445	Guarnizione siliconica per canne fumarie <i>Silicone gasket for flue duct</i>	250	50
018537	Guarnizione siliconica per canne fumarie <i>Silicone gasket for flue duct</i>	300	30

FUMISTERIA - FLUE PIPES

Una gamma di prodotti per rispondere correttamente all'evoluzione del mercato omologati e sottoposti a rigorosi controlli qualitativi da parte di importanti aziende riconosciute nel settore e certificate ISO 9001. È disponibile presso i punti vendita il catalogo completo "Fumisteria 2016".

A range of products for condensation boilers to rightly answer to market evolution licensed and hardly tested to check quality by very important company in the market and ISO 9001 certified. It's available at retail store the complete catalog "Fumisteria 2016".

Tecnofire fumisteria pellet inox

	CODICE CODE	DESCRIZIONE DESCRIPTION	CONFEZ. PACK
	019364	Elemento lineare D. 80 mm 1000 <i>Linear element D. 80 mm 1000</i>	10
	019365	Elemento lineare D. 80 mm 500 <i>Linear element D. 80 mm 500</i>	10
	019366	Elemento lineare D. 80 mm 250 <i>Linear element D. 80 mm 250</i>	10
	CODICE CODE	DESCRIZIONE DESCRIPTION	CONFEZ. PACK
	019367	Curva 90° D. 80 mm M-F <i>Curve 90° D. 80 mm M-F</i>	10
	CODICE CODE	DESCRIZIONE DESCRIPTION	CONFEZ. PACK
	019368	Curva 45° D. 80 mm M-F <i>Curve 45° D. 80 mm M-F</i>	10
	CODICE CODE	DESCRIZIONE DESCRIPTION	CONFEZ. PACK
	019369	TEE D. 80 mm M-M-F <i>TEE D. 80 mm M-M-F</i>	10
	CODICE CODE	DESCRIZIONE DESCRIPTION	CONFEZ. PACK
	019370	TEE D. 80 mm M-F-F <i>TEE D. 80 mm M-F-F</i>	10

	CODICE CODE	DESCRIZIONE DESCRIPTION	CONFEZ. PACK
	019371	Tappo condensa D. 80 <i>Condenses cap D. 80</i>	10
	CODICE CODE	DESCRIZIONE DESCRIPTION	CONFEZ. PACK
	019372	Giunto D. 80 mm F-F <i>Joint D. 80 mm F-F</i>	10
	CODICE CODE	DESCRIZIONE DESCRIPTION	CONFEZ. PACK
	019373	Giunto D. 80 mm M-M <i>Joint D. 80 mm M-M</i>	10
	CODICE CODE	DESCRIZIONE DESCRIPTION	CONFEZ. PACK
	019374	Tappo cieco D. 80 mm <i>Blind shopper D. 80 mm</i>	10
	CODICE CODE	DESCRIZIONE DESCRIPTION	CONFEZ. PACK
	019375	Terminale cinese D. 80 mm <i>Chinese terminal D. 80 mm</i>	1
	CODICE CODE	DESCRIZIONE DESCRIPTION	CONFEZ. PACK
	019376	Rosone silicone D. 80 mm <i>Rosette silicone D. 80 mm</i>	10
	CODICE CODE	DESCRIZIONE DESCRIPTION	CONFEZ. PACK
	019795	Rosone metallo D. 80 mm <i>Rosette metal D. 80 mm</i>	20
	CODICE CODE	DESCRIZIONE DESCRIPTION	CONFEZ. PACK
	020098	Kit collare con tassello D. 80 mm <i>Kit collar with gusset ø 80 mm</i>	10
	CODICE CODE	DESCRIZIONE DESCRIPTION	CONFEZ. PACK
	020099	Guarnizione D. 80 mm per prolunga e Tee <i>Seal ø 80 mm for extension and Tee</i>	20
	020100	Guarnizione D. 80 mm per curva e rosone <i>Seal ø 80 mm for curve fitting and rose</i>	

ALLUMINIO - ALUMINUM



CODICE CODE	DESCRIZIONE DESCRIPTION	CONFEZ. PACK	BANCALI PALLETTS
013209	Kit prolunga M/F D. 80 L= 250 - alluminio <i>Leafit Kit M/F D. 80 L= 250 - aluminium</i>	20	720
013210	Kit prolunga M/F D. 80 L= 500 - alluminio <i>Leafit Kit M/F D. 80 L= 500 - aluminium</i>	10	360
013211	Kit prolunga M/F D. 80 L= 1000 - alluminio <i>Leafit Kit M/F D. 80 L= 1000 - aluminium</i>	10	360
013212	Kit prolunga M/F D. 80 L= 1500 - alluminio <i>Leafit Kit M/F D. 80 L= 1500 - aluminium</i>	6	180
013213	Kit prolunga M/F D. 80 L= 2000 - alluminio <i>Leafit Kit M/F D. 80 L= 2000 - aluminium</i>	6	180
013464	Kit prolunga M/F D. 80 L= 3000 - alluminio <i>Leafit Kit M/F D. 80 L= 3000 - aluminium</i>	6	180



CODICE CODE	DESCRIZIONE DESCRIPTION	CONFEZ. PACK	BANCALI PALLETTS
013214	Kit curva 45° F/F D. 80 - alluminio <i>Curve 45° Kit F/F D. 80 - aluminium</i>	10	660






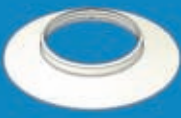


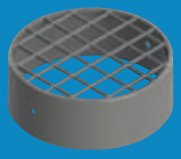


CODICE CODE	DESCRIZIONE DESCRIPTION	CONFEZ. PACK	BANCALI PALLETTS
013215	Kit curva 45° M/F D. 80 - alluminio <i>Curve 45° Kit M/F D. 80 - aluminium</i>	10	770




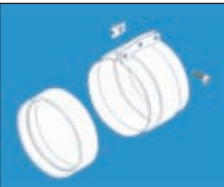





CODICE CODE	DESCRIZIONE DESCRIPTION	CONFEZ. PACK	BANCALI PALLETTS
013216	Kit curva 90° F/F D. 80 - alluminio <i>Curve 90° Kit F/F D. 80 - aluminium</i>	10	660



CODICE CODE	DESCRIZIONE DESCRIPTION	CONFEZ. PACK	BANCALI PALLETTS
013217	Kit curva 90° M/F D. 80 - alluminio <i>Curve 90° Kit M/F D. 80 - aluminium</i>	10	770

	CODICE CODE	DESCRIZIONE DESCRIPTION	CONFEZ. PACK
	013218	Kit raccordo "T" D. 80 M/M/F - alluminio <i>T connector kit D. 80 M/M/F - aluminium</i>	1
	CODICE CODE	DESCRIZIONE DESCRIPTION	CONFEZ. PACK
	013219	Kit tappo raccoglicondensa D. 80 - alluminio <i>Condensate conveyer kit D. 80 - aluminium</i>	50
	CODICE CODE	DESCRIZIONE DESCRIPTION	CONFEZ. PACK
	013220	Kit racc. 3 vie raccoglicondensa D. 80 M/M/F - alluminio <i>3 Condensate conveyer kit D. 80 M/M/F - aluminium</i>	1
	CODICE CODE	DESCRIZIONE DESCRIPTION	CONFEZ. PACK
	013221	Kit rosone interno D. 80 <i>Internal washer kit D. 80</i>	10
	CODICE CODE	DESCRIZIONE DESCRIPTION	CONFEZ. PACK
	013222	Kit rosone esterno D. 80 <i>External washer kit D. 80</i>	10
	CODICE CODE	DESCRIZIONE DESCRIPTION	CONFEZ. PACK
	013462	Kit rosone esterno D. 100 <i>External washer kit D. 100</i>	10
	CODICE CODE	DESCRIZIONE DESCRIPTION	CONFEZ. PACK
	019186	Kit griglia aspirazione abs D. 80 maglia stretta <i>Aspiration grate kit abs D. 80 tight knit</i>	10
	CODICE CODE	DESCRIZIONE DESCRIPTION	CONFEZ. PACK
	013223	Kit griglia aspirazione D. 80 <i>Aspiration grate kit D. 80</i>	100
	CODICE CODE	DESCRIZIONE DESCRIPTION	CONFEZ. PACK
	013224	Kit griglia scarico fumi D. 80 <i>Exhaust fumes grate kit D. 80</i>	250

	CODICE CODE	DESCRIZIONE DESCRIPTION	CONFEZ. PACK
	013225	Kit griglia parapioggia D. 80 <i>Saferain grate kit D. 80</i>	1
	CODICE CODE	DESCRIZIONE DESCRIPTION	CONFEZ. PACK
	013226	Kit riduzione M/F D. 60/80 - alluminio <i>Reduction kit M/F D. 60/80 - aluminium</i>	1
	014917	Kit riduzione F/F D. 60/80 - alluminio <i>Reduction kit F/F D. 60/80 - aluminium</i>	1
	CODICE CODE	DESCRIZIONE DESCRIPTION	CONFEZ. PACK
	013227	Kit giunto di collegamento F/F D. 80 - alluminio <i>Connector joint kit F/F D. 80 - aluminium</i>	10
	CODICE CODE	DESCRIZIONE DESCRIPTION	CONFEZ. PACK
	013463	Kit giunto di collegamento D. 80 <i>Connector joint kit D. 80</i>	50
	CODICE CODE	DESCRIZIONE DESCRIPTION	CONFEZ. PACK
	013228	Kit collare bloccaggio tubi D. 80 <i>Lock washer pipes kit D. 80</i>	50
	CODICE CODE	DESCRIZIONE DESCRIPTION	CONFEZ. PACK
	013229	Kit sdoppiatore F/F D. 80/80 (ISP.T.M.) (per caldaia marchio Saunier Duval) <i>Divisor kit F/F D. 80/80 (ISP.T.M.) (Saunier Duval only)</i>	1
	CODICE CODE	DESCRIZIONE DESCRIPTION	CONFEZ. PACK
	013231	Kit tronchetto M/F D. 80 (ISP.T.M.) - alluminio <i>Kit M/F D. 80 (ISP.T.M.) - aluminium</i>	1
	CODICE CODE	DESCRIZIONE DESCRIPTION	CONFEZ. PACK
	013232	"TM" Kit guarnizione doppio labbro D. 80 <i>Double lip o-ring D. 80</i>	50



CODICE CODE	DESCRIZIONE DESCRIPTION	CONFEZ. PACK
014925	Kit tronchetto M/F ø 80 raccogli condensa <i>Trap kit M/F ø 80</i>	1




CODICE CODE	DESCRIZIONE DESCRIPTION	CONFEZ. PACK	BANCALI PALLETS
015581	Fascetta serraggio innesti e centraggio per intubamento inox ø 60 <i>Hose clamp stainless steel tubing couplings and centering ø 60</i>	1	80
015579	Fascetta serraggio innesti e centraggio per intubamento inox ø 80 <i>Hose clamp stainless steel tubing couplings and centering ø 80</i>	1	100




CODICE CODE	DESCRIZIONE DESCRIPTION	CONFEZ. PACK	BANCALI PALLETS
015580	Fascetta serraggio innesti per intubamento inox ø 60 <i>Hose clamp stainless steel tubing couplings ø 60</i>	1	70
014931	Fascetta serraggio innesti per intubamento inox ø 80 <i>Hose clamp stainless steel tubing couplings ø 80</i>	1	105

POLIPROPILENE - POLYPROPYLENE




CODICE CODE	DESCRIZIONE DESCRIPTION	CONFEZ. PACK	BANCALI PALLETS
015560	Kit prolunga M/F D. 60 L= 250 - polipropilene bianco Leaf Kit M/F D. 60 L= 500 - white PP	1	161
015561	Kit prolunga M/F D. 80 L= 250 - polipropilene bianco Leaf Kit M/F D. 80 L= 500 - white PP	20	720
015562	Kit prolunga M/F D. 100 L= 250 - polipropilene bianco Leaf Kit M/F D. 100 L= 500 - white PP	1	144



CODICE CODE	DESCRIZIONE DESCRIPTION	CONFEZ. PACK	BANCALI PALLETS
014521	Kit prolunga M/F D. 60 L= 500 - polipropilene bianco Leaf Kit M/F D. 60 L= 500 - white PP	1	210
013993	Kit prolunga M/F D. 80 L= 500 - polipropilene bianco Leaf Kit M/F D. 80 L= 500 - white PP	10	360
014529	Kit prolunga M/F D. 100 L= 500 - polipropilene bianco Leaf Kit M/F D. 100 L= 500 - white PP	1	210
015565	Kit prolunga M/F D. 125 L= 500 - polipropilene bianco Leaf Kit M/F D. 125 L= 500 - white PP	1	108
015574	Kit prolunga M/F D. 160 L= 500 - polipropilene bianco Leaf Kit M/F D. 160 L= 500 - white PP	1	50



CODICE CODE	DESCRIZIONE DESCRIPTION	CONFEZ. PACK	BANCALI PALLETS
014522	Kit prolunga M/F D. 60 L= 1000 - polipropilene bianco Leaf Kit M/F D. 60 L= 1000 - white PP	1	264
013994	Kit prolunga M/F D. 80 L= 1000 - polipropilene bianco Leaf Kit M/F D. 80 L= 1000 - white PP	10	180
014530	Kit prolunga M/F D. 100 L= 1000 - polipropilene bianco Leaf Kit M/F D. 100 L= 1000 - white PP	1	160
015566	Kit prolunga M/F D. 125 L= 1000 - polipropilene bianco Leaf Kit M/F D. 125 L= 1000 - white PP	1	104
015575	Kit prolunga M/F D. 160 L= 1000 - polipropilene bianco Leaf Kit M/F D. 160 L= 1000 - white PP	1	21



CODICE CODE	DESCRIZIONE DESCRIPTION	CONFEZ. PACK	BANCALI PALLETS
014926	Kit prolunga M/F D. 60 L= 2000 - polipropilene bianco Leaf Kit M/F D. 60 L= 2000 - white PP	1	135
014469	Kit prolunga M/F D. 80 L= 2000 - polipropilene bianco Leaf Kit M/F D. 80 L= 2000 - white PP	6	180
014534	Kit prolunga M/F D. 100 L= 2000 - polipropilene bianco Leaf Kit M/F D. 100 L= 2000 - white PP	1	135
015567	Kit prolunga M/F D. 125 L= 2000 - polipropilene bianco Leaf Kit M/F D. 125 L= 2000 - white PP	1	84
015576	Kit prolunga M/F D. 160 L= 2000 - polipropilene bianco Leaf Kit M/F D. 160 L= 2000 - white PP	1	30



CODICE CODE	DESCRIZIONE DESCRIPTION	CONFEZ. PACK	BANCALI PALLETTS
014517	Kit tubo flessibile Ø 60 rotoli mt. 20 in polipropilene bianco <i>Flexible hose kit Ø 60 rolls</i>	1	4
013998	Kit tubo flessibile Ø 80 rotoli mt. 20 in polipropilene bianco <i>Flexible hose kit Ø 80 rolls</i>	1	7
014525	Kit tubo flessibile Ø 100 rotoli mt. 20 in polipropilene bianco <i>Flexible hose kit Ø 100 rolls</i>	1	5
015570	Kit tubo flessibile Ø 125 rotoli mt. 25 in polipropilene bianco <i>Flexible hose kit Ø 125 rolls</i>	1	4



CODICE CODE	DESCRIZIONE DESCRIPTION	CONFEZ. PACK
014518	Centratore per tubi flessibili Ø 60 in polipropilene bianco <i>Support for flexible hose Ø 60</i>	5
014000	Centratore per tubi flessibili Ø 80 in polipropilene bianco <i>Support for flexible hose Ø 80</i>	5
014526	Centratore per tubi flessibili Ø 100 in polipropilene bianco <i>Support for flexible hose Ø 100</i>	5
015571	Centratore per tubi flessibili Ø 125 in polipropilene bianco <i>Support for flexible hose Ø 125</i>	




CODICE CODE	DESCRIZIONE DESCRIPTION	CONFEZ. PACK	BANCALI PALLETTS
013995	Kit terminale aspirazione Ø 80 in polipropilene bianco <i>Terminal kit intake Ø 80</i>	1	160



CODICE CODE	DESCRIZIONE DESCRIPTION	CONFEZ. PACK	BANCALI PALLETTS
014520	Kit curva 45° M/F D. 60 in polipropilene bianco <i>Curve 45° Kit M/F D. 60 - white PP</i>	1	525
013997	Kit curva 45° M/F D. 80 in polipropilene bianco <i>Curve 45° Kit M/F D. 80 - white PP</i>	10	660
014528	Kit curva 45° M/F D. 100 in polipropilene bianco <i>Curve 45° Kit M/F D. 100 - white PP</i>	1	525
015564	Kit curva 45° M/F D. 125 in polipropilene bianco <i>Curve 45° Kit M/F D. 125 - white PP</i>	1	80
015573	Kit curva 45° M/F D. 160 in polipropilene bianco <i>Curve 45° Kit M/F D. 160 - white PP</i>	1	26




CODICE CODE	DESCRIZIONE DESCRIPTION	CONFEZ. PACK	BANCALI PALLETTS
014519	Kit curva 90° M/F D. 60 in polipropilene bianco <i>Curve 90° Kit M/F D. 60 - white PP</i>	1	525
013996	Kit curva 90° M/F D. 80 in polipropilene bianco <i>Curve 90° Kit M/F D. 80 - white PP</i>	10	660
014527	Kit curva 90° M/F D. 100 in polipropilene bianco <i>Curve 90° Kit M/F D. 100 - white PP</i>	1	312
015563	Kit curva 90° M/F D. 125 in polipropilene bianco <i>Curve 90° Kit M/F D. 125 - white PP</i>	1	80
015572	Kit curva 90° M/F D. 160 in polipropilene bianco <i>Curve 90° Kit M/F D. 160 - white PP</i>	1	30




CODICE CODE	DESCRIZIONE DESCRIPTION	CONFEZ. PACK	BANCALI PALLETES
014523	Kit raccordo "T" D. 60 M/M/F in polipropilene bianco <i>T connector kit D. 60 M/M/F - white PP</i>	1	120
013999	Kit raccordo "T" D. 80 M/M/F in polipropilene bianco <i>T connector kit D. 80 M/M/F - white PP</i>	1	260
014531	Kit raccordo "T" D. 100 M/M/F in polipropilene bianco <i>T connector kit D. 100 M/M/F - white PP</i>	1	260
015568	Kit raccordo "T" D. 125 M/M/F in polipropilene bianco <i>T connector kit D. 125 M/M/F - white PP</i>	1	52
015577	Kit raccordo "T" D. 160 M/M/F in polipropilene bianco <i>T connector kit D. 160 M/M/F - white PP</i>	1	30




CODICE CODE	DESCRIZIONE DESCRIPTION	CONFEZ. PACK
014524	Kit tappo raccoglicondensa D. 60 - polipropilene bianco <i>Condensate conveyor kit D. 60 - white PP</i>	1
014384	Kit tappo raccoglicondensa D. 80 - polipropilene bianco <i>Condensate conveyor kit D. 80 - white PP</i>	1
014533	Kit tappo raccoglicondensa D. 100 - polipropilene bianco <i>Condensate conveyor kit D. 100 - white PP</i>	1
015569	Kit tappo raccoglicondensa D. 125 - polipropilene bianco <i>Condensate conveyor kit D. 125 - white PP</i>	1
015578	Kit tappo raccoglicondensa D. 160 - polipropilene bianco <i>Condensate conveyor kit D. 160 - white PP</i>	1




CODICE CODE	DESCRIZIONE DESCRIPTION	CONFEZ. PACK
014532	Kit riduzione M/F D. 80/100 - polipropilene bianco <i>Reduction Kit M/F D. 80/100 - white PP</i>	1
014927	Kit riduzione M/F D. 60/80 - polipropilene bianco <i>Reduction Kit M/F D. 60/80 - white PP</i>	1
014928	Kit riduzione M/F D. 80/60 - polipropilene bianco <i>Reduction Kit M/F D. 80/60 - white PP</i>	1





CODICE CODE	DESCRIZIONE DESCRIPTION	CONFEZ. PACK
014915	Kit collare bloccaggio tubi D. 60 <i>Lock washer pipes kit D. 60</i>	50
013228	Kit collare bloccaggio tubi D. 80 <i>Lock washer pipes kit D. 80</i>	50
014535	Kit collare bloccaggio tubi D. 100 <i>Lock washer pipes kit D. 100</i>	50




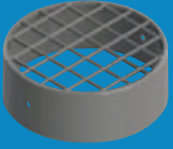
CODICE CODE	DESCRIZIONE DESCRIPTION	CONFEZ. PACK
014919	Kit rosone interno D. 60 <i>Internal washer kit D. 60</i>	10
013221	Kit rosone interno D. 80 <i>Internal washer kit D. 80</i>	10
014920	Kit rosone interno D. 100 <i>Internal washer kit D. 100</i>	10


	CODICE CODE	DESCRIZIONE DESCRIPTION	CONFEZ. PACK
	014918	Kit rosone esterno D. 60 <i>External washer kit D. 60</i>	10
	013222	Kit rosone esterno D. 80 <i>External washer kit D. 80</i>	10
	013462	Kit rosone esterno D. 100 <i>External washer kit D. 100</i>	10

	CODICE CODE	DESCRIZIONE DESCRIPTION	CONFEZ. PACK
	014921	Kit griglia scarico fumi D. 60 <i>Exhaust fumes grate kit D. 60</i>	100
	013224	Kit griglia scarico fumi D. 80 <i>Exhaust fumes grate kit D. 80</i>	250
	014923	Kit griglia scarico fumi D. 100 <i>Exhaust fumes grate kit D. 100</i>	10

	CODICE CODE	DESCRIZIONE DESCRIPTION	CONFEZ. PACK
	014922	Kit griglia aspirazione D. 60 <i>Aspiration grate kit D. 60</i>	100
	013223	Kit griglia aspirazione D. 80 <i>Aspiration grate kit D. 80</i>	100
	014924	Kit griglia aspirazione D. 100 <i>Aspiration grate kit D. 100</i>	10

	CODICE CODE	DESCRIZIONE DESCRIPTION	CONFEZ. PACK
	014929	Guarnizione tubi D. 80 - polipropilene bianco <i>Pipes ring D. 80 - white PP</i>	10
	014930	Guarnizione curve D. 80 - polipropilene bianco <i>Angled ring D. 80 - white PP</i>	10

	CODICE CODE	DESCRIZIONE DESCRIPTION	CONFEZ. PACK
	019186	Kit griglia aspirazione abs D. 80 maglia stretta <i>Aspiration grate kit abs D. 80 tight knit</i>	10

 NEW	CODICE CODE	DESCRIZIONE DESCRIPTION	CONFEZ. PACK
	021695	Kit giunzione per tubo PP D. 60 <i>Connection kit for pipe PP D. 60</i>	10
	021694	Kit giunzione per tubo PP D. 80 <i>Connection kit for pipe PP D. 80</i>	10
	021696	Kit giunzione per tubo PP D. 100 <i>Connection kit for pipe PP D. 100</i>	10
	021697	Kit giunzione per tubo PP D. 125 <i>Connection kit for pipe PP D. 125</i>	10

Sistema
multistrato

*Multilayer
system*




intesa

SISTEMA MULTISTRATO ACQUA - MULTILAYER SYSTEM WATER

TUBO PEXB-AL-PEXB

Tubo multistrato nudo PEXB-AL-PEXB in rotoli, con barriera all'ossigeno per impianti sanitari, di riscaldamento, impianti a pannelli radianti a pavimento e Fan Coil. Utilizzo a 10 bar, Temperatura max esercizio 95°



CODICE CODE	DESCRIZIONE DESCRIPTION	ROTOLO mt ROLL mt	BANCALI PALLETS
020781	Tubo multistrato nudo 16x2 <i>Multilayer pipe naked 16x2</i>	100	4000
NEW 021302	Tubo multistrato nudo 16x2 <i>Multilayer pipe naked 16x2</i>	250	3000
NEW 022049	Tubo multistrato nudo 16x2 <i>Multilayer pipe naked 16x2</i>	500	4000
020782	Tubo multistrato nudo 20x2 <i>Multilayer pipe naked 20x2</i>	100	1800
020783	Tubo multistrato nudo 26x3 <i>Multilayer pipe naked 26x3</i>	50	600
020784	Tubo multistrato nudo 32x3 <i>Multilayer pipe naked 32x3</i>	50	500

PIPE PEXB-AL-PEXB

Multilayer pipe naked PEXB-AL-PEXB in roll, with oxigen barrier for sanitary and heating installations, underfloor heating system and floor Fan Coil. 10 bar. Max working temperature 95°C

Tubo multistrato PEXB-AL-PEXB in rotoli, preisolato con guaina 6mm in PE espanso a cellule chiuse con barriera all'ossigeno per impianti sanitari e di riscaldamento. Utilizzo a 10 bar, Temperatura max esercizio 95°

Multilayer pipe PEXB-AL-PEXB in roll, preinsulated shating 6mm in PE closed cell with oxigen barrier for sanitary and heating installations. 10 bar, max working temperature 95°C



CODICE CODE	DESCRIZIONE DESCRIPTION	ROTOLO mt ROLL mt	BANCALI PALLETS
020785	Tubo multistrato rivestito 6mm 16x2 <i>Multilayer pipe coated 6mm 16x2</i>	50	700
NEW 022050	Tubo multistrato rivestito 6mm 16x2 <i>Multilayer pipe coated 6mm 16x2</i>	100	1000
020786	Tubo multistrato rivestito 6mm 20x2 <i>Multilayer pipe coated 6mm 20x2</i>	50	600
NEW 022051	Tubo multistrato rivestito 6mm 20x2 <i>Multilayer pipe coated 6mm 20x2</i>	100	1000
020787	Tubo multistrato rivestito 6mm 26x3 <i>Multilayer pipe coated 6mm 26x3</i>	50	500
020788	Tubo multistrato rivestito 6mm 32x3 <i>Multilayer pipe coated 6mm 32x3</i>	25	250


Tubo multistrato PEXB-AL-PEXB in rotoli, preisolato con guaina 10mm in PE espanso a cellule chiuse con barriera all'ossigeno per impianti ad acqua refrigerata. Utilizzo a 10 bar, Temperatura max esercizio 95°

Multilayer pipe PEXB-AL-PEXB in roll, preinsulated shating 10mm in PE closed cell with oxigen barrier for sanitary and heating installations. 10 bar, max working temperature 95°C

	CODICE CODE	DESCRIZIONE DESCRIPTION	ROTOLO mt ROLL mt	BANCALI PALLETS
	020943	Tubo multistrato rivestito 10mm 16x2 <i>Multilayer pipe coated 10mm 16x2</i>	50	550
020944	Tubo multistrato rivestito 10mm 20x2 <i>Multilayer pipe coated 10mm 20x2</i>	50	500	
020945	Tubo multistrato rivestito 10mm 26x3 <i>Multilayer pipe coated 10mm 26x3</i>	50	450	
NEW 021554	Tubo multistrato rivestito 10mm 32x3 <i>Multilayer pipe coated 10mm 32x3</i>	25	250	

Tubo multistrato nudo PEXB-AL-PEXB in barre, con barriera all'ossigeno per impianti sanitari, di riscaldamento e Fan coil. Utilizzo a 10 bar, Temperatura max esercizio 95°

Multilayer pipe PEXB-AL-PEXB in roll, preinsulated shating 10mm in PE closed cell with oxigen barrier for sanitary, heating installations and Fan coil. 10 bar, max working temperature 95°C

	CODICE CODE	DESCRIZIONE DESCRIPTION	BARRA mt BAR mt	FASCIO BEAM
	020789	Tubo multistrato barra 16x2 <i>Multilayer pipe bar 16x2</i>	5	100
020790	Tubo multistrato barra 20x2 <i>Multilayer pipe bar 20x2</i>	5	100	
020791	Tubo multistrato barra 26x3 <i>Multilayer pipe bar 26x3</i>	5	60	
020792	Tubo multistrato barra 32x3 <i>Multilayer pipe bar 32x3</i>	5	40	
020946	Tubo multistrato barra 40x3,5 <i>Multilayer pipe bar 40x3,5</i>	4	36	
020947	Tubo multistrato barra 50x4 <i>Multilayer pipe bar 50x4</i>	4	28	
020948	Tubo multistrato barra 63x4,5 <i>Multilayer pipe bar 63x4,5</i>	4	16	

RACCORDI A PRESSARE MULTIPINZA - PRESS FITTINGS

PROFILI DI PINZA IDONEI ALLA PRESSATURA PER ACQUA PROFILES OF THE PRESSING CLAMP SUITABLE FOR WATER

Ganascia tipo TH-H-U ø 16
Clamp TH-H-U ø 16 type

Ganascia tipo TH-H-U ø 20
Clamp TH-H-U ø 20 type

Ganascia tipo TH-H ø 26
Clamp TH-H ø 26 type

Ganascia tipo TH-H-U ø 32
Clamp TH-H-U ø 32 type

Ganascia tipo TH-H-U ø 40
Clamp TH-H-U ø 40 type

Ganascia tipo TH-H-U ø 50
Clamp TH-H-U ø 50 type

Ganascia tipo TH-H-U ø 63
Clamp TH-H-U ø 63 type

RACCORDI DRITTO DOPPIO

FITTING STRAIGHT DOUBLE




CODICE CODE	DESCRIZIONE DESCRIPTION	SACCHETTO BAG	SCATOLA BOX
020568	Raccordo dritto doppio 16x16x2,0 Fitting straight double 16x16x2,0	10	100
020571	Raccordo dritto doppio 20x20x2,0 Fitting straight double 20x20x2,0	10	90
020572	Raccordo dritto doppio 26x26x3,0 Fitting straight double 26x26x3,0	5	40
020573	Raccordo dritto doppio 32x32x3,0 Fitting straight double 32x32x3,0	5	25
020574	Raccordo dritto doppio 40x40x3,5 Fitting straight double 40x40x3,5	2	14
020575	Raccordo dritto doppio 50x50x4,0 Fitting straight double 50x50x4,0	2	10
020576	Raccordo dritto doppio 63x63x4,5 Fitting straight double 63x63x4,5	1	4

RACCORDI DRITTO MASCHIO


STRAIGHT MALE CONNECTOR



CODICE CODE	DESCRIZIONE DESCRIPTION	SACCHETTO BAG	SCATOLA BOX
020577	Raccordo dritto maschio 1/2x16x2,0 Straight male connector 1/2x16x2,0	10	120
020578	Raccordo dritto maschio 1/2x20x2,0 Straight male connector 1/2x20x2,0	10	100
020579	Raccordo dritto maschio 3/4x20x2,0 Straight male connector 3/4x20x2,0	10	80
020580	Raccordo dritto maschio 3/4x26x3,0 Straight male connector 3/4x26x3,0	5	50
020581	Raccordo dritto maschio 1x26x3,0 Straight male connector 1x26x3,0	5	40
020582	Raccordo dritto maschio 1x32x3,0 Straight male connector 1x32x3,0	5	40
020583	Raccordo dritto maschio 1" 1/4x40x3,5 Straight male connector 1" 1/4x40x3,5	2	14
020584	Raccordo dritto maschio 1" 1/2x50x4,0 Straight male connector 1" 1/2x50x4,0	2	12
020585	Raccordo dritto maschio 2x63x4,5 Straight male connector 2x63x4,5	1	8

RACCORDO DRITTO FEMMINA
STRAIGHT FEMALE CONNECTOR


CODICE CODE	DESCRIZIONE DESCRIPTION	SACCHETTO BAG	SCATOLA BOX
020586	Raccordo dritto femmina 1/2x16x2,0 <i>Straight female connector 1/2x16x2,0</i>	10	100
020587	Raccordo dritto femmina 1/2x20x2,0 <i>Straight female connector 1/2x20x2,0</i>	10	80
020588	Raccordo dritto femmina 3/4x20x2,0 <i>Straight female connector 3/4x20x2,0</i>	10	50
020589	Raccordo dritto femmina 3/4x26x3,0 <i>Straight female connector 3/4x26x3,0</i>	5	40
020590	Raccordo dritto femmina 1x26x3,0 <i>Straight female connector 1x26x3,0</i>	5	40
020591	Raccordo dritto femmina 1x32x3,0 <i>Straight female connector 1x32x3,0</i>	5	30
020592	Raccordo dritto femmina 1" 1/4x40x3,5 <i>Straight female connector 1" 1/4x40x3,5</i>	2	14
020593	Raccordo dritto femmina 1" 1/2x50x4,0 <i>Straight female connector 1" 1/2x50x4,0</i>	2	10

RACCORDO DRITTO RIDOTTO
STRAIGHT CONNECTOR REDUCED


CODICE CODE	DESCRIZIONE DESCRIPTION	SACCHETTO BAG	SCATOLA BOX
020594	Raccordo dritto ridotto 20x16 <i>Straight connector reduced 20x16</i>	10	100
020595	Raccordo dritto ridotto 26x16 <i>Straight connector reduced 26x16</i>	5	40
020596	Raccordo dritto ridotto 26x20 <i>Straight connector reduced 26x20</i>	5	40
020597	Raccordo dritto ridotto 32x20 <i>Straight connector reduced 32x20</i>	5	25
020598	Raccordo dritto ridotto 32x26 <i>Straight connector reduced 32x26</i>	5	30
020599	Raccordo dritto ridotto 40x26 <i>Straight connector reduced 40x26</i>	2	20
020600	Raccordo dritto ridotto 40x32 <i>Straight connector reduced 40x32</i>	2	14
020601	Raccordo dritto ridotto 50x32 <i>Straight connector reduced 50x32</i>	2	14
020602	Raccordo dritto ridotto 50x40 <i>Straight connector reduced 50x40</i>	2	10
020603	Raccordo dritto ridotto 63x40 <i>Straight connector reduced 63x40</i>	1	7
020604	Raccordo dritto ridotto 63x50 <i>Straight connector reduced 63x50</i>	1	6



CODICE CODE	DESCRIZIONE DESCRIPTION	SACCHETTO BAG	SCATOLA BOX
020605	Raccordo a T 16 <i>T connector 16</i>	10	50
020606	Raccordo a T 20 <i>T connector 20</i>	10	40
020607	Raccordo a T 26 <i>T connector 26</i>	5	20
020608	Raccordo a T 32 <i>T connector 32</i>	5	10
020609	Raccordo a T 40 <i>T connector 40</i>	2	6
020610	Raccordo a T 50 <i>T connector 50</i>	2	4
020611	Raccordo a T 63 <i>T connector 63</i>	1	1

RACCORDO A T FEMMINA
T FEMALE CONNECTOR


CODICE CODE	DESCRIZIONE DESCRIPTION	SACCHETTO BAG	SCATOLA BOX
020612	Raccordo a T femmina 16x1/2x16 <i>T female connector 16x1/2x16</i>	10	50
020613	Raccordo a T femmina 20x1/2x20 <i>T female connector 20x1/2x20</i>	10	40
020614	Raccordo a T femmina 26x1/2x26 <i>T female connector 26x1/2x26</i>	5	30
020615	Raccordo a T femmina 20x3/4x20 <i>T female connector 20x3/4x20</i>	10	30
020616	Raccordo a T femmina 26x3/4x26 <i>T female connector 26x3/4x26</i>	5	25
020617	Raccordo a T femmina 26x1x26 <i>T female connector 26x1x26</i>	5	20
020618	Raccordo a T femmina 32x1x32 <i>T female connector 32x1x32</i>	5	10
020619	Raccordo a T femmina 40x1"1/4x40 <i>T female connector 40x1"1/4x40</i>	2	8
020620	Raccordo a T femmina 50x1"1/2x50 <i>T female connector 50x1"1/2x50</i>	2	4
020621	Raccordo a T femmina 63x1x63 <i>T female connector 63x1x63</i>	1	3

RACCORDO A T RIDOTTO
T REDUCED CONNECTOR


CODICE CODE	DESCRIZIONE DESCRIPTION	SACCHETTO BAG	SCATOLA BOX
020622	Raccordo a T ridotto 16x20x16 <i>T reduced connector 16x20x16</i>	10	40
020623	Raccordo a T ridotto 20x16x16 <i>T reduced connector 20x16x16</i>	10	40
020624	Raccordo a T ridotto 20x16x20 <i>T reduced connector 20x16x20</i>	10	40
020625	Raccordo a T ridotto 20x20x16 <i>T reduced connector 20x20x16</i>	10	40
020626	Raccordo a T ridotto 20x26x20 <i>T reduced connector 20x26x20</i>	5	20
020627	Raccordo a T ridotto 26x16x16 <i>T reduced connector 26x16x16</i>	5	20
020628	Raccordo a T ridotto 26x16x20 <i>T reduced connector 26x16x20</i>	5	20
020629	Raccordo a T ridotto 26x16x26 <i>T reduced connector 26x16x26</i>	5	20
020630	Raccordo a T ridotto 26x20x20 <i>T reduced connector 26x20x20</i>	5	20
020631	Raccordo a T ridotto 26x20x26 <i>T reduced connector 26x20x26</i>	5	20
020632	Raccordo a T ridotto 26x26x16 <i>T reduced connector 26x26x16</i>	5	20
020642	Raccordo a T ridotto 26x26x20 <i>T reduced connector 26x26x20</i>	5	20
020643	Raccordo a T ridotto 26x32x26 <i>T reduced connector 26x32x26</i>	5	15
020644	Raccordo a T ridotto 32x16x32 <i>T reduced connector 32x16x32</i>	5	10
020645	Raccordo a T ridotto 32x20x20 <i>T reduced connector 32x20x20</i>	5	10
020646	Raccordo a T ridotto 32x20x26 <i>T reduced connector 32x20x26</i>	5	15
020647	Raccordo a T ridotto 32x20x32 <i>T reduced connector 32x20x32</i>	5	10
020648	Raccordo a T ridotto 32x26x26 <i>T reduced connector 32x26x26</i>	5	10
020649	Raccordo a T ridotto 32x26x32 <i>T reduced connector 32x26x32</i>	5	10
020650	Raccordo a T ridotto 40x26x32 <i>T reduced connector 40x26x32</i>	2	8
020651	Raccordo a T ridotto 40x26x40 <i>T reduced connector 40x26x40</i>	2	6
020652	Raccordo a T ridotto 40x32x32 <i>T reduced connector 40x32x32</i>	2	8
020653	Raccordo a T ridotto 40x32x40 <i>T reduced connector 40x32x40</i>	2	6
020654	Raccordo a T ridotto 50x26x50 <i>T reduced connector 50x26x50</i>	2	4
020655	Raccordo a T ridotto 50x32x50 <i>T reduced connector 50x32x50</i>	2	4
020656	Raccordo a T ridotto 50x40x50 <i>T reduced connector 50x40x50</i>	2	4
020657	Raccordo a T ridotto 63x40x63 <i>T reduced connector 63x40x63</i>	1	2
020658	Raccordo a T ridotto 63x50x63 <i>T reduced connector 63x50x63</i>	1	2

RACCORDO CURVO DOPPIO
CURVED CONNECTOR DOUBLE


CODICE CODE	DESCRIZIONE DESCRIPTION	SACCHETTO BAG	SCATOLA BOX
020659	Raccordo curvo doppio 16 <i>Curved connector double 16</i>	10	100
020660	Raccordo curvo doppio 20 <i>Curved connector double 20</i>	10	60
020661	Raccordo curvo doppio 26 <i>Curved connector double 26</i>	5	40
020662	Raccordo curvo doppio 32 <i>Curved connector double 32</i>	5	20
020663	Raccordo curvo doppio 40 <i>Curved connector double 40</i>	2	10
020664	Raccordo curvo doppio 50 <i>Curved connector double 50</i>	2	6
020665	Raccordo curvo doppio 63 <i>Curved connector double 63</i>	1	3

RACCORDO CURVO MASCHIO
CURVED MALE CONNECTOR


CODICE CODE	DESCRIZIONE DESCRIPTION	SACCHETTO BAG	SCATOLA BOX
020666	Raccordo curvo maschio 1/2x16 <i>Curved male connector 2/1x16</i>	10	100
020667	Raccordo curvo maschio 1/2x20 <i>Curved male connector 1/2x20</i>	10	60
020668	Raccordo curvo maschio 3/4x20 <i>Curved male connector 3/4x20</i>	10	60
020669	Raccordo curvo maschio 3/4x26 <i>Curved male connector 3/4x26</i>	5	40
020670	Raccordo curvo maschio 1x32 <i>Curved male connector 1x32</i>	5	20
020671	Raccordo curvo maschio 1"1/4x40 <i>Curved male connector 1"1/4x40</i>	2	12
020672	Raccordo curvo maschio 1"1/2x50 <i>Curved male connector 1"1/2x50</i>	2	8
020673	Raccordo curvo maschio 2x63 <i>Curved male connector 2x63</i>	1	4

RACCORDO CURVO FEMMINA
CURVED FEMALE CONNECTOR


CODICE CODE	DESCRIZIONE DESCRIPTION	SACCHETTO BAG	SCATOLA BOX
020674	Raccordo curvo femmina 1/2x16 <i>Curved female connector 1/2x16</i>	10	80
020675	Raccordo curvo femmina 1/2x20 <i>Curved female connector 1/2x20</i>	10	60
020676	Raccordo curvo femmina 3/4x20 <i>Curved female connector 3/4x20</i>	10	50
020677	Raccordo curvo femmina 3/4x26 <i>Curved female connector 3/4x26</i>	5	30
020678	Raccordo curvo femmina 1x26 <i>Curved female connector 1x26</i>	5	20
020679	Raccordo curvo femmina 1x32 <i>Curved female connector 1x32</i>	5	25
020680	Raccordo curvo femmina 1"1/4x40 <i>Curved female connector 1"1/4x40</i>	2	12
020681	Raccordo curvo femmina 1"1/2x50 <i>Curved female connector 1"1/2x50</i>	2	8

RACCORDO DRITTO CON GIRELLO
STRAIGHT CONNECTOR WITH FLAT SEAT


CODICE CODE	DESCRIZIONE DESCRIPTION	SACCHETTO BAG	SCATOLA BOX
020960	Raccordo dritto con girello sede piana 1/2x16 <i>Straight connector with flat seat 1/2x16</i>	10	100
020961	Raccordo dritto con girello sede piana 3/4x20 <i>Straight connector with flat seat 3/4x20</i>	10	60

TERMINALE FLANGIATO
FLANGED TERMINAL

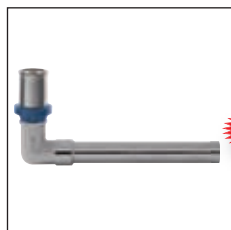

CODICE CODE	DESCRIZIONE DESCRIPTION	SACCHETTO BAG	SCATOLA BOX
020682	Terminali flangiati 1/2x16 <i>Flanged terminal 1/2x16</i>	10	50
020959	Terminali flangiati 1/2x20 <i>Flanged terminal 1/2x20</i>	10	40

RACCORDI TERMINALI CON STAFFA
END FITTINGS WITH BRACKET


CODICE CODE	DESCRIZIONE DESCRIPTION	SACCHETTO BAG	SCATOLA BOX
020683	Raccordi terminali con staffa 1/2x16 <i>End fittings with bracket 1/2x16</i>	2	16


VALVOLE A SFERA INCASSO
BALL VALVES RECESSED


CODICE CODE	DESCRIZIONE DESCRIPTION	SACCHETTO BAG	SCATOLA BOX
020684	Valvole a sfera incasso 16x16 <i>Ball valves recessed 16x16</i>		12
020685	Valvole a sfera incasso 20x20 <i>Ball valves recessed 20x20</i>		12
020686	Set cappuccio e rosone <i>Rosette hood kit</i>		1


CURVA TERMINALE RADIATORE
FINAL CURVE FOR RADIATOR


CODICE CODE	DESCRIZIONE DESCRIPTION	SACCHETTO BAG	SCATOLA BOX
NEW 022263	Curva terminale per radiatore 16x2 rame ø 15 L150 <i>Final curve for radiator 16x2 copper ø 15 L150</i>	5	40


RACCORDO DRITTO DOPPIO
FITTING STRAIGHT DOUBLE

	CODICE CODE	DESCRIZIONE DESCRIPTION	SACCHETTO BAG	SCATOLA BOX
	020687	Raccordo dritto doppio 16x16 <i>Fitting straight double 16x16</i>	10	100
	020688	Raccordo dritto doppio 20x20 <i>Fitting straight double 20x20</i>	10	60
	020689	Raccordo dritto doppio 26x26 <i>Fitting straight double 26x26</i>	5	40


RACCORDO DRITTO MASCHIO
STRAIGHT MALE CONNECTOR

	CODICE CODE	DESCRIZIONE DESCRIPTION	SACCHETTO BAG	SCATOLA BOX
	020690	Raccordo dritto maschio 1/2x16 <i>Straight male connector 1/2x16</i>	10	160
	020691	Raccordo dritto maschio 1/2x20 <i>Straight male connector 1/2x20</i>	10	100
	020692	Raccordo dritto maschio 3/4x20 <i>Straight male connector 3/4x20</i>	10	80
	020693	Raccordo dritto maschio 3/4x26 <i>Straight male connector 3/4x26</i>	5	50


RACCORDO DRITTO FEMMINA
STRAIGHT FEMALE CONNECTOR

	CODICE CODE	DESCRIZIONE DESCRIPTION	SACCHETTO BAG	SCATOLA BOX
	020694	Raccordo dritto femmina 1/2x16 <i>Straight female connector 1/2x16</i>	10	150
	020695	Raccordo dritto femmina 1/2x20 <i>Straight female connector 1/2x20</i>	10	80
	020696	Raccordo dritto femmina 3/4x20 <i>Straight female connector 3/4x20</i>	10	80
	020697	Raccordo dritto femmina 3/4x26 <i>Straight female connector 3/4x26</i>	5	50

RACCORDO DRITTO RIDOTTO
STRAIGHT CONNECTOR REDUCED

	CODICE CODE	DESCRIZIONE DESCRIPTION	SACCHETTO BAG	SCATOLA BOX
	020698	Raccordo dritto ridotto 20x16 <i>Straight connector reduced 20x16</i>	10	60
	020699	Raccordo dritto ridotto 26x16 <i>Straight connector reduced 26x16</i>	5	40
	020700	Raccordo dritto ridotto 26x20 <i>Straight connector reduced 26x20</i>	5	40


RACCORDO A T
TEE CONNECTOR

	CODICE CODE	DESCRIZIONE DESCRIPTION	SACCHETTO BAG	SCATOLA BOX
	020701	Raccordo a TEE 16 <i>TEE connector 16</i>	10	60
	020702	Raccordo a TEE 20 <i>TEE connector 20</i>	10	30
	020703	Raccordo a TEE 26 <i>TEE connector 26</i>	5	20


RACCORDO A T FEMMINA
T FEMALE CONNECTOR

	CODICE CODE	DESCRIZIONE DESCRIPTION	SACCHETTO BAG	SCATOLA BOX
	020704	Raccordo a T femmina 16x1/2x16 <i>T female connector 16x1/2x16</i>	10	50
	020705	Raccordo a T femmina 20x1/2x20 <i>T female connector 20x1/2x20</i>	10	30
	020706	Raccordo a T femmina 16x3/4x16 <i>T female connector 16x3/4x16</i>	10	30
	020707	Raccordo a T femmina 20x3/4x20 <i>T female connector 20x3/4x20</i>	10	30
	020708	Raccordo a T femmina 26x3/4x26 <i>T female connector 26x3/4x26</i>	5	20


RACCORDO A T RIDOTTO
T REDUCED CONNECTOR

	CODICE CODE	DESCRIZIONE DESCRIPTION	SACCHETTO BAG	SCATOLA BOX
	020709	Raccordo a T ridotto 16x20x16 <i>T reduced connector 16x20x16</i>	10	30
	020710	Raccordo a T ridotto 20x16x16 <i>T reduced connector 20x16x16</i>	10	30
	020711	Raccordo a T ridotto 20x16x20 <i>T reduced connector 20x16x20</i>	10	30
	020712	Raccordo a T ridotto 20x20x16 <i>T reduced connector 20x20x16</i>	10	30
	020713	Raccordo a T ridotto 26x20x26 <i>T reduced connector 26x20x26</i>	5	20


RACCORDO CURVO DOPPIO
CURVED CONNECTOR DOUBLE

	CODICE CODE	DESCRIZIONE DESCRIPTION	SACCHETTO BAG	SCATOLA BOX
	020714	Raccordo curvo doppio 16 <i>Curved connector double 16</i>	10	80
	020715	Raccordo curvo doppio 20 <i>Curved connector double 20</i>	10	50
	020716	Raccordo curvo doppio 26 <i>Curved connector double 26</i>	5	20


RACCORDO CURVO MASCHIO
CURVED CONNECTOR MALE

	CODICE CODE	DESCRIZIONE DESCRIPTION	SACCHETTO BAG	SCATOLA BOX
	020717	Raccordo curvo maschio 1/2x16 <i>Curved connector male 1/2x16</i>	10	100
	020718	Raccordo curvo maschio 1/2x20 <i>Curved connector male 1/2x20</i>	10	60
	020719	Raccordo curvo maschio 3/4x20 <i>Curved connector male 3/4x20</i>	10	50
	020720	Raccordo curvo maschio 3/4x26 <i>Curved connector male 3/4x26</i>	5	30

RACCORDO CURVO FEMMINA
CURVED FEMALE CONNECTOR

	CODICE CODE	DESCRIZIONE DESCRIPTION	SACCHETTO BAG	SCATOLA BOX
	020721	Raccordo curvo femmina 1/2x16 <i>Curved female connector 1/2x16</i>	10	80
	020722	Raccordo curvo femmina 1/2x20 <i>Curved female connector 1/2x20</i>	10	60
	020723	Raccordo curvo femmina 3/4x20 <i>Curved female connector 3/4x20</i>	10	40
	020724	Raccordo curvo femmina 3/4x26 <i>Curved female connector 3/4x26</i>	5	30

TERMINALE FLANGIATO
FLANGED TERMINAL

	CODICE CODE	DESCRIZIONE DESCRIPTION	SACCHETTO BAG	SCATOLA BOX
	020725	Terminale flangiato 1/2x16 <i>Flanged terminal 1/2x16</i>	10	50

SISTEMA MULTISTRATO GAS - MULTILAYER GAS SYSTEM

TUBO PEXB-AL-PEXB RIVESTITO CON GUAINA CORRUGATA

Tubo multistrato PEXB-AL-PEXB in rotoli rivestito con guaina corrugata per sistemi di tubazioni multistrato metallo plastici, per il trasporto di combustibile gassoso per impianti interni UNI/TS 11344

COATED PIPE PEXB-AL-PEXB WITH CORRUGATED SHEATH

Multilayer roll pipe PEXB-AL-PEXB coated with corrugated sheath for piping system multilayer metal plastic, for the transport of gaseous fuel for internal system UNI/TS 11344



CODICE CODE	DESCRIZIONE DESCRIPTION	SACCHETTO BAG	SCATOLA BOX
020949	Rivestito con tubo corrugato 16x2 Coated with corrugated pipe 16x2	50	650
020950	Rivestito con tubo corrugato 20x2 Coated with corrugated pipe 20x2	50	600
020951	Rivestito con tubo corrugato 26x3 Coated with corrugated pipe 26x3	50	450

RACCORDI A PRESSARE MULTIPINZA PER GAS/ACQUA

PRESS FITTINGS FOR GAS / WATER

PROFILI DI PINZA IDONEI ALLA PRESSATURA PER GAS
PROFILES OF THE PRESSING CLAMP SUITABLE FOR GAS

Ganascia tipo TH-H-U ø 16
Clamp TH-H-U ø 16 type

Ganascia tipo TH-H-U ø 20
Clamp TH-H-U ø 20 type

Ganascia tipo TH-H ø 26
Clamp TH-H ø 26 type


RACCORDO DRITTO DOPPIO

STRAIGHT CONNECTOR DOUBLE



CODICE CODE	DESCRIZIONE DESCRIPTION	SACCHETTO BAG	SCATOLA BOX
020726	Raccordo dritto doppio 16x16x2,0 Straight connector double 16x16x2,0	10	100
020727	Raccordo dritto doppio 20x20x2,0 Straight connector double 20x20x2,0	10	90
020728	Raccordo dritto doppio 26x26x3,0 Straight connector double 26x26x3,0	5	40

RACCORDO DRITTO MASCHIO
STRAIGHT MALE CONNECTOR

	CODICE CODE	DESCRIZIONE DESCRIPTION	SACCHETTO BAG	SCATOLA BOX
	020729	Raccordo dritto maschio 1/2x16 <i>Straight male connector 1/2x16</i>	10	120
	020730	Raccordo dritto maschio 1/2x20 <i>Straight male connector 1/2x20</i>	10	100
	020731	Raccordo dritto maschio 3/4x20 <i>Straight male connector 3/4x20</i>	10	80
	020732	Raccordo dritto maschio 3/4x26 <i>Straight male connector 3/4x26</i>	5	50
	020733	Raccordo dritto maschio 1x26 <i>Straight male connector 1x26</i>	5	40

RACCORDO DRITTO FEMMINA
STRAIGHT FEMALE CONNECTOR

	CODICE CODE	DESCRIZIONE DESCRIPTION	SACCHETTO BAG	SCATOLA BOX
	020734	Raccordo dritto femmina 1/2x16 <i>Straight female connector 1/2x16</i>	10	120
	020735	Raccordo dritto femmina 1/2x20 <i>Straight female connector 1/2x20</i>	10	80
	020736	Raccordo dritto femmina 3/4x20 <i>Straight female connector 3/4x20</i>	10	50
	020737	Raccordo dritto femmina 3/4x26 <i>Straight female connector 3/4x26</i>	5	40
	020738	Raccordo dritto femmina 1x26 <i>Straight female connector 1x26</i>	5	40

RACCORDO DRITTO RIDOTTO
STRAIGHT CONNECTOR REDUCED


CODICE CODE	DESCRIZIONE DESCRIPTION	SACCHETTO BAG	SCATOLA BOX
020739	Raccordo dritto ridotto 20x16 <i>Straight connector reduced 20x16</i>	10	120
020740	Raccordo dritto ridotto 26x16 <i>Straight connector reduced 26x16</i>	5	40
020741	Raccordo dritto ridotto 26x20 <i>Straight connector reduced 26x20</i>	5	40

RACCORDO A T
T CONNECTOR


CODICE CODE	DESCRIZIONE DESCRIPTION	SACCHETTO BAG	SCATOLA BOX
020742	Raccordo a T 16 <i>T connector 16</i>	10	50
020743	Raccordo a T 20 <i>T connector 20</i>	10	40
020744	Raccordo a T 26 <i>T connector 26</i>	5	20


RACCORDO A T FEMMINA
T FEMALE CONNECTOR


CODICE CODE	DESCRIZIONE DESCRIPTION	SACCHETTO BAG	SCATOLA BOX
020745	Raccordo a T femmina 16x1/2x16 <i>T female connector 16x1/2x16</i>	10	50
020746	Raccordo a T femmina 20x1/2x20 <i>T female connector 20x1/2x20</i>	10	40
020747	Raccordo a T femmina 20x3/4x20 <i>T female connector 20x3/4x20</i>	10	30
020748	Raccordo a T femmina 26x3/4x26 <i>T female connector 26x3/4x26</i>	5	25
020749	Raccordo a T femmina 26x1x26 <i>T female connector 26x1x26</i>	5	20


RACCORDO A T RIDOTTO
T CONNECTOR REDUCED


CODICE CODE	DESCRIZIONE DESCRIPTION	SACCHETTO BAG	SCATOLA BOX
020750	Raccordo a T ridotto 16x20x16 <i>T connector reduced 16x20x16</i>	10	40
020751	Raccordo a T ridotto 20x16x16 <i>T connector reduced 20x16x16</i>	10	40
020752	Raccordo a T ridotto 20x16x20 <i>T connector reduced 20x16x20</i>	10	40
020753	Raccordo a T ridotto 20x20x16 <i>T connector reduced 20x20x16</i>	10	40
020754	Raccordo a T ridotto 20x26x20 <i>T connector reduced 20x26x20</i>	5	20
020755	Raccordo a T ridotto 26x16x16 <i>T connector reduced 26x16x16</i>	5	20
020756	Raccordo a T ridotto 26x16x20 <i>T connector reduced 26x16x20</i>	5	20
020757	Raccordo a T ridotto 26x16x26 <i>T connector reduced 26x16x26</i>	5	20
020758	Raccordo a T ridotto 26x20x20 <i>T connector reduced 26x20x20</i>	5	20
020759	Raccordo a T ridotto 26x20x26 <i>T connector reduced 26x20x26</i>	5	20
020760	Raccordo a T ridotto 26x26x16 <i>T connector reduced 26x26x16</i>	5	20
020761	Raccordo a T ridotto 26x26x20 <i>T connector reduced 26x26x20</i>	5	20

RACCORDO CURVO DOPPIO
CURVED CONNECTOR DOUBLE

	CODICE CODE	DESCRIZIONE DESCRIPTION	SACCHETTO BAG	SCATOLA BOX
	020762	Raccordo curvo doppio 16 <i>Curved connector double 16</i>	10	100
	020763	Raccordo curvo doppio 20 <i>Curved connector double 20</i>	10	60
	020764	Raccordo curvo doppio 26 <i>Curved connector double 26</i>	5	40

RACCORDO CURVO MASCHIO
CURVED MALE CONNECTOR

	CODICE CODE	DESCRIZIONE DESCRIPTION	SACCHETTO BAG	SCATOLA BOX
	020765	Raccordo curvo maschio 1/2x16 <i>Curved male connector 1/2x16</i>	10	100
	020766	Raccordo curvo maschio 1/2x20 <i>Curved male connector 1/2x20</i>	10	60
	020767	Raccordo curvo maschio 3/4x20 <i>Curved male connector 3/4x20</i>	10	60
020768	Raccordo curvo maschio 3/4x26 <i>Curved male connector 3/4x26</i>	5	40	

RACCORDO CURVO FEMMINA
CURVED FEMALE CONNECTOR

	CODICE CODE	DESCRIZIONE DESCRIPTION	SACCHETTO BAG	SCATOLA BOX
	020769	Raccordo curvo femmina 1/2x16 <i>Curved female connector 1/2x16</i>	10	80
	020770	Raccordo curvo femmina 1/2x20 <i>Curved female connector 1/2x20</i>	10	60
	020771	Raccordo curvo femmina 3/4x20 <i>Curved female connector 3/4x20</i>	10	50
	020772	Raccordo curvo femmina 3/4x26 <i>Curved female connector 3/4x26</i>	5	30
020773	Raccordo curvo femmina 1x26 <i>Curved female connector 1x26</i>	5	20	

TERMINALE FLANGIATO
FLANGED TERMINAL

	CODICE CODE	DESCRIZIONE DESCRIPTION	SACCHETTO BAG	SCATOLA BOX
	020774	Terminali flangiati 1/2x16 <i>Flanged terminal 1/2x16</i>	10	50
	020952	Terminali flangiati 1/2x20 <i>Flanged terminal 1/2x20</i>	10	40
	020953	Terminali flangiati 3/4x20 <i>Flanged terminal 3/4x20</i>	10	30
020954	Terminali flangiati 3/4x26 <i>Flanged terminal 3/4x26</i>	5	25	

RACCORDO DRITTO CON GIRELLO
STRAIGHT CONNECTOR WITH FLAT SEAT

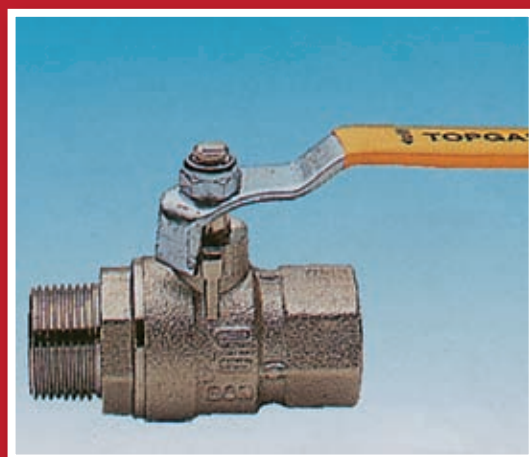
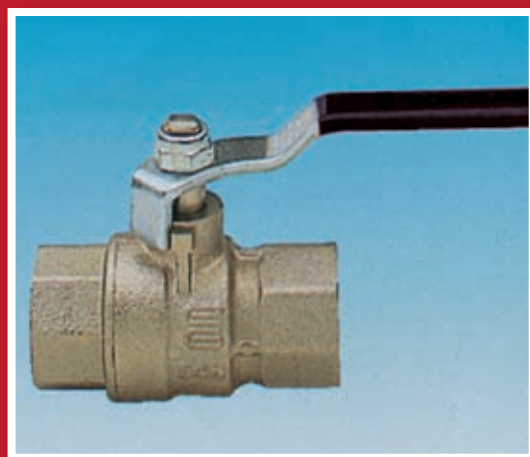
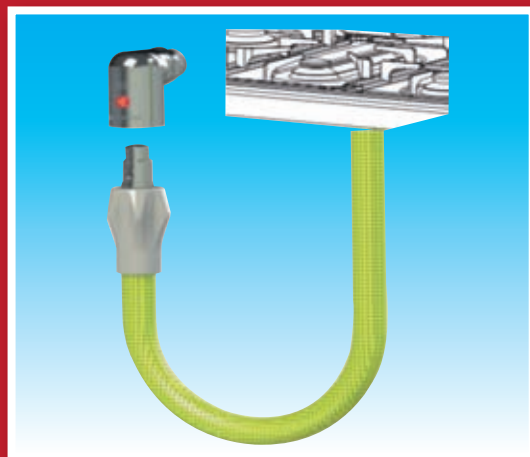

CODICE CODE	DESCRIZIONE DESCRIPTION	SACCHETTO BAG	SCATOLA BOX
020955	Raccordo dritto con girello sede piana 3/4x16 <i>Straight connector with flat seat 3/4x16</i>	10	100
020956	Raccordo dritto con girello sede piana 3/4x20 <i>Straight connector with flat seat 3/4x20</i>	10	60
020957	Raccordo dritto con girello sede piana 3/4x26 <i>Straight connector with flat seat 3/4x26</i>	5	60
020958	Raccordo dritto con girello sede piana 1x26 <i>Straight connector with flat seat 1x26</i>	5	60
NEW 022258	Raccordo dritto con girello sede conica 3/4x16 <i>Straight connector with flat conical seat 3/4x16</i>	10	100
NEW 022259	Raccordo dritto con girello sede conica 3/4x20 <i>Straight connector with flat conical seat 3/4x20</i>	10	80
NEW 022260	Raccordo dritto con girello sede conica 3/4x26 <i>Straight connector with flat conical seat 3/4x26</i>	5	60
NEW 022261	Raccordo dritto con girello sede conica 1x26 <i>Straight connector with flat conical seat 1x26</i>	5	60
NEW 022262	Raccordo dritto con girello sede conica 1x32 <i>Straight connector with flat conical seat 1x32</i>	5	25

SCATOLA TERMINALE
ENDING BOX


CODICE CODE	DESCRIZIONE DESCRIPTION	SACCHETTO BAG	SCATOLA BOX
NEW 022238	Scatola terminale 1/2 sede conica <i>Ending box 1/2 conical seat</i>		

Valvole e rubinetti
a sfera per
acqua e gas

*Ball valves & cocks
for water and gas*




intesa

FLESSIBILI GAS - FLEXIBLE GAS

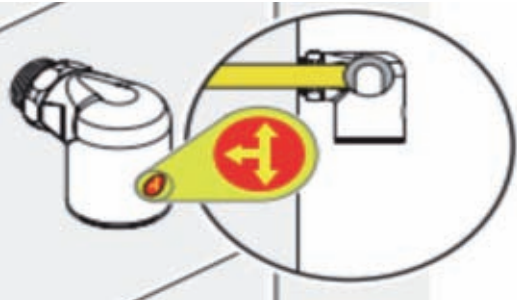
Flessibile gas AISI 316L EN 14800 con innesto rapido. Collegamento semplice e veloce alla valvola di sicurezza che garantisce la perfetta tenuta anche in caso di incendio o manomissione.

Flexible gas with quick coupling and easy connecton to a safety valve that guarantees a perfect seat even in case of fire or tampering.

	CODICE CODE	DESCRIZIONE DESCRIPTION	CONFEZ. PACK	IMBALLO PACKING
	019696	DN12 lunghezza 500 mm DN12 lenght 500 mm		1
	019709	DN12 lunghezza 1000 mm DN12 lenght 1000 mm		1
	019710	DN12 lunghezza 1500 mm DN12 lenght 1500 mm		1
	019711	DN12 lunghezza 2000 mm DN12 lenght 2000 mm		1
	019695	Valvola di sicurezza R4T con Firebag Safety valve R4T with Firebag		1

ALLACCIAMENTO RAPIDO


1



Senza il tubo flessibile RTE la valvola rimane CHIUSA e non può essere manomessa con utensili di comune utilizzo.

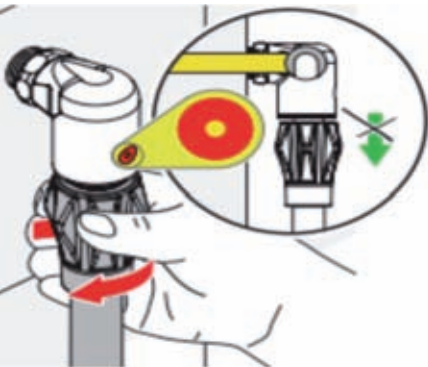
QUICK CONNECTION

2



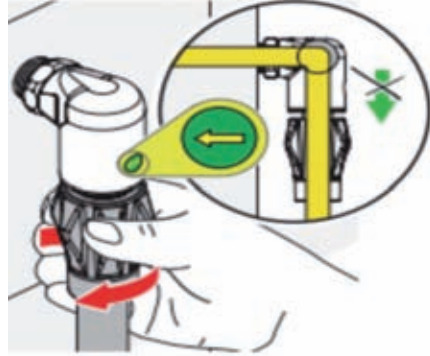
La valvola può essere azionata esclusivamente con l'apposito tubo flessibile RTE ad innesto rapido. L'innesto e la rimozione del tubo flessibile può avvenire solamente con la valvola in posizione CHIUSA.

3



Una piccola rotazione in senso orario della maniglia blocca il tubo flessibile RTE alla valvola, che rimane ancora in posizione CHIUSA.

4



L'ulteriore rotazione in senso orario APRE la valvola.

DISPOSITIVO DI SICUREZZA AD ATTIVAZIONE TERMICA

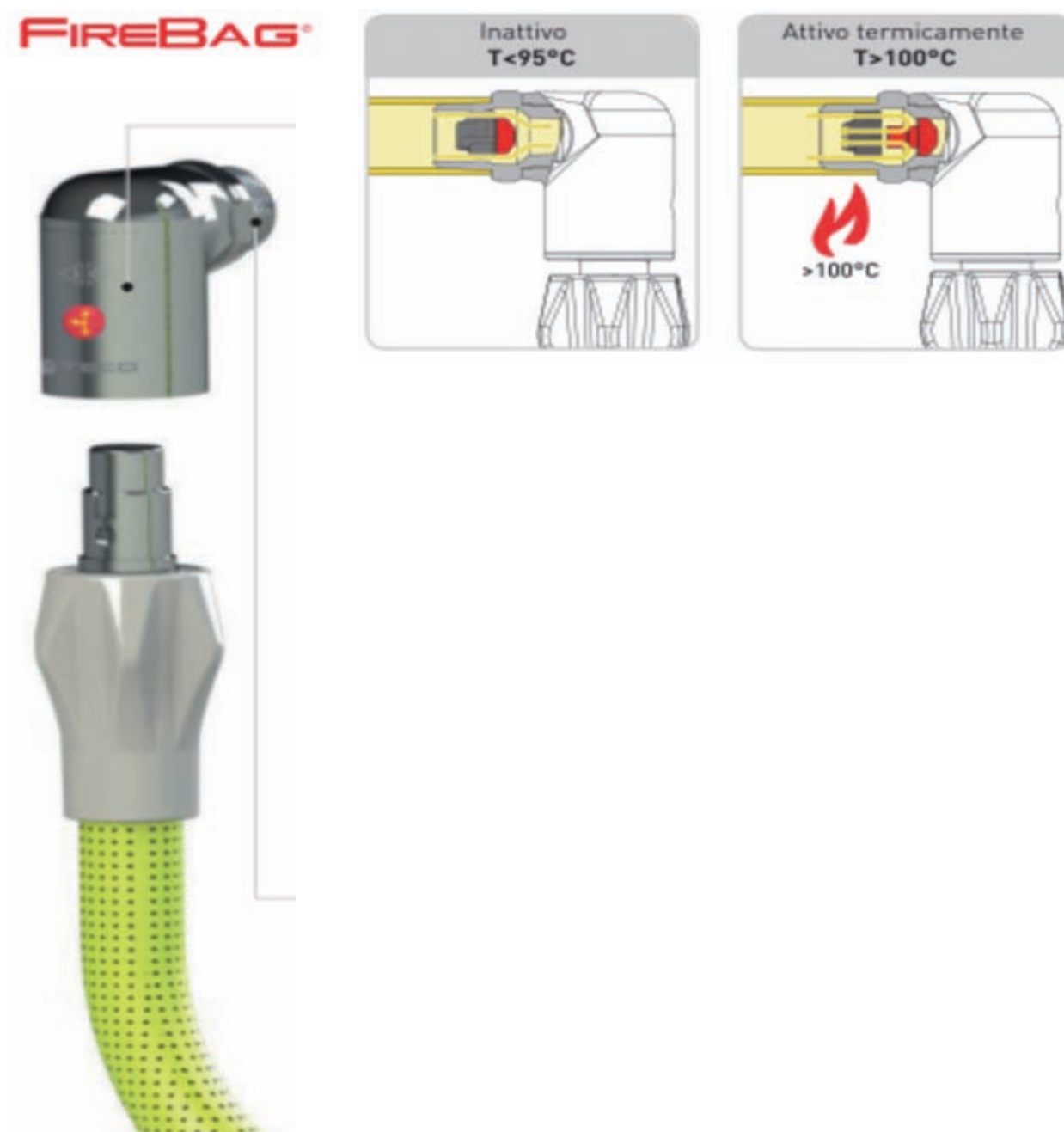
FIREBAG® è costituito da un corpo esterno in acciaio e da un dispositivo interno termosensibile. Al raggiungimento della temperatura esterna di 95°-100°C la lega metallica, che tiene unito l'otturatore alla cartuccia, si fonde e la forza di compressione della molla proietta l'otturatore contro il foro di passaggio del gas chiudendolo completamente.

Resistenza termica FIREBAG®: HTB GT5 925°C x60'

Temp. intervento FIREBAG®: 100°C - 5K

SAFETY DEVICE FOR THERMAL ACTIVATION

FIREBAG consists of a steel outer body and an internal device thermosensitive. Upon reaching the outside temperature of 90°-100°C the metallic alloy, which holds together the shutter to the cartridge, it melts and the compression force of the spring projecting the shutter against the hole of the gas passage closing it completely.



VALVOLE PER CONTATORI
VALVES FOR METERS


CODICE CODE	DESCRIZIONE DESCRIPTION	CONFEZ. PACK
019713	Valvola a sfera squadra 1" con presa pressione con chiave <i>Ball valves with square outlet pressure with key</i>	1



CODICE CODE	DESCRIZIONE DESCRIPTION	CONFEZ. PACK
019712	Valvola a sfera squadra 1" con presa pressione <i>Ball valves with square outlet pressure</i>	1



CODICE CODE	DESCRIZIONE DESCRIPTION	CONFEZ. PACK
019714	Valvola gas con leva 1" con presa pressione <i>Gas valve with lever 1" with pressure</i>	1
019715	Valvola gas con leva 1" 1/4 con presa pressione <i>Gas valve with lever 1" 1/4 with pressure</i>	1
019716	Valvola gas con leva 1" 1/2 con presa pressione <i>Gas valve with lever 1" 1/2 with pressure</i>	1
019717	Valvola gas con leva 2" con presa pressione <i>Gas valve with lever 2" with pressure</i>	1



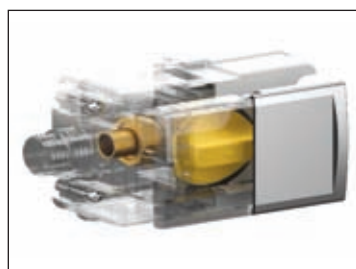
CODICE CODE	DESCRIZIONE DESCRIPTION	CONFEZ. PACK
019718	Kit presa pressione 1/4 <i>Kit outlet pressure 1/4</i>	1

VALVOLE DI INTERCETTAZIONE - SHUT-OFF VALVE


CODICE CODE	DESCRIZIONE DESCRIPTION	CONFEZ. PACK
019719	Valvola intercettazione U TC 3/4 <i>Shut-off valve U TC 3/4</i>	1



CODICE CODE	DESCRIZIONE DESCRIPTION	CONFEZ. PACK
019720	Placca bianca <i>White plate</i>	1
019721	Placca cromata <i>Chrom plate</i>	1
019722	Placca silver <i>Silver plate</i>	1
019723	Placca nera <i>Black plate</i>	1
019724	Placca rame <i>Brass plate</i>	1








CODICE CODE	DESCRIZIONE DESCRIPTION	CONFEZ. PACK
019725	Valvola intercettazione dritta TC 3/4 <i>Shut-off valve TC 3/4</i>	1
020198	Valvola intercettazione dritta F 1/2" <i>Shut-off valve straight F 1/2"</i>	1







CODICE CODE	DESCRIZIONE DESCRIPTION	CONFEZ. PACK
019726	Placca bianca <i>White plate</i>	1
019727	Placca cromo <i>Chrom plate</i>	1
019728	Placca cromo-satinato <i>Satin chrome plate</i>	1
019729	Placca nera <i>Black plate</i>	1

COLLETTORI GAS - GAS MANIFOLD

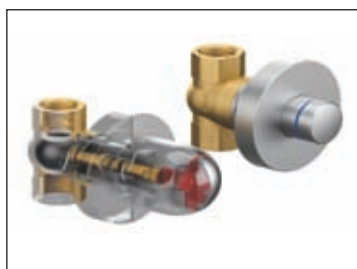
	CODICE CODE	DESCRIZIONE DESCRIPTION	CONFEZ. PACK
	019730	Collettore multi intercettazione 2 vie 1" x 3/4" <i>Multi shut-off manifold</i>	1
	CODICE CODE	DESCRIZIONE DESCRIPTION	CONFEZ. PACK
	020201	Collettore 2 vie monointerception TC 1" x 3/4" - K2.3 <i>Manifold 2-way monointerception TC 1" x 3/4" - K2.3</i>	1
	CODICE CODE	DESCRIZIONE DESCRIPTION	CONFEZ. PACK
	019731	Placca bianca <i>White plate</i>	1
	019732	Placca silver <i>Silver plate</i>	1
	019733	Placca nero soft touch <i>Black soft touch plate</i>	1
	CODICE CODE	DESCRIZIONE DESCRIPTION	CONFEZ. PACK
	020202	Collettore 3 vie monointerception TC DN 20 x 3/4" - K2.4 <i>Manifold 3-way monointerception TC DN 20 x 3/4" - K2.4</i>	1
	CODICE CODE	DESCRIZIONE DESCRIPTION	CONFEZ. PACK
	020207	Placca bianca 230x140 <i>White plate</i>	1

RACCORDERIA TENUTA CONICA

TAPER PIPE SEAL

	CODICE CODE	DESCRIZIONE DESCRIPTION	CONFEZ. PACK
	019734	Adattatore per raccordi tenuta piana 3/4" <i>Adapter for flat seal fittings 3/4"</i>	10
	019735	Adattatore per raccordi tenuta piana 1" <i>Adapter for flat seal fittings 1"</i>	10
	CODICE CODE	DESCRIZIONE DESCRIPTION	CONFEZ. PACK
	019736	Raccordo filettato TC 3/4 - M 1/2" <i>Threaded connection TC 3/4 - M 1/2</i>	10
	019737	Raccordo filettato TC 1" - M 3/4" <i>Threaded connection TC 1" - M 3/4"</i>	10
	CODICE CODE	DESCRIZIONE DESCRIPTION	CONFEZ. PACK
	019740	Raccordo pressare D15 TC 3/4" <i>Press fitting D15 TC 3/4"</i>	10
	019741	Raccordo pressare D18 TC 3/4" <i>Press fitting D18 TC 3/4"</i>	10
	019742	Raccordo pressare D22 TC 3/4" <i>Press fitting D22 TC 3/4"</i>	10
	019738	Raccordo pressare D22 TC 1" <i>Press fitting D22 TC 1"</i>	10
	019739	Raccordo pressare D28 TC 1" <i>Press fitting D28 TC 1"</i>	10
	CODICE CODE	DESCRIZIONE DESCRIPTION	CONFEZ. PACK
	019745	Raccordo saldare D14 TC 3/4" <i>Fillet weld D14 TC 3/4"</i>	10
	019746	Raccordo saldare D16 TC 3/4" <i>Fillet weld D16 TC 3/4"</i>	10
	019747	Raccordo saldare D18 TC 3/4" <i>Fillet weld D18 TC 3/4"</i>	10
	019748	Raccordo saldare D22 TC 3/4" <i>Fillet weld D22 TC 3/4"</i>	10
	019743	Raccordo saldare D22 TC 1" <i>Fillet weld D22 TC 1"</i>	10
	019744	Raccordo saldare D28 TC 1" <i>Fillet weld D28 TC 1"</i>	10

VALVOLE INCASSO ACQUA - WATER FLUSH VALVE



CODICE CODE	DESCRIZIONE DESCRIPTION	CONFEZ. PACK
019754	Rubinetto incasso cromo 1/2" <i>Recessed chrome faucet 1/2"</i>	1
019755	Rubinetto incasso cromo 3/4" <i>Recessed chrome faucet 3/4"</i>	1
019756	Rubinetto incasso cromo 1" <i>Recessed chrome faucet 1"</i>	1
020199	Rubinetto incasso cromo 1/2" con maniglia <i>Recessed chrome faucet 1/2" with grip</i>	1
020200	Rubinetto incasso cromo 3/4" con maniglia <i>Recessed chrome faucet 3/4" with grip</i>	1
020085	Kit prolunga 1/2" - 3/4" - 1" <i>Extension kit</i>	1



CODICE CODE	DESCRIZIONE DESCRIPTION	CONFEZ. PACK
020203	Kit duplex DN 15 EK 3/4 K4.0 <i>Double kit DN 15 EK 3/4 K4.0</i>	1
020205	Placca bianca 135x90 per K4 <i>White plate 135x90 for K4</i>	1
020206	Placca cromo 135x90 per K4 <i>Chrome plate 135x90 for K4</i>	1



CODICE CODE	DESCRIZIONE DESCRIPTION	CONFEZ. PACK
020204	Kit valvola intercettazione DN 15 EK 3/4 K4.1 <i>Interception valve kit dn 15 ek 3/4 K4.1</i>	1
020205	Placca bianca 135x90 per K4 <i>White plate 135x90 for K4</i>	1
020206	Placca cromo 135x90 per K4 <i>Chrome plate 135x90 for K4</i>	1

VALVOLE E RUBINETTI A SFERA PER ACQUA E GAS BALL VALVES AND COCKS FOR WATER AND GAS

Un'intensa e continua ricerca sul mercato di fornitori che godano delle più ampie certificazioni sui prodotti e sui Sistemi di Assicurazione qualità, ci permette di presentarVi un'ampia gamma di valvole in ottone. In particolare tutte le valvole per gas sono certificate secondo lo standard EN331. L'altissima qualità di questi prodotti "tecno masters" è una valida risposta alle richieste degli installatori più qualificati nell'ambito dei vari campi di applicazione.

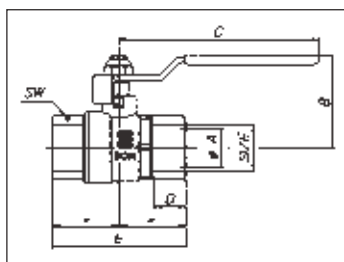
A intensive and continuous search on supplier market which own the widest certification for product and Quality Assurance Systems, allow us to have a wide range of brass valves. Gas valve are especially certified according EN331 standard. The very high quality of this "tecno master" product is an excellent answer to qualified assembler request in several field of application.

SERIE ACQUA PESANTE

HEAVY WATER SERIES



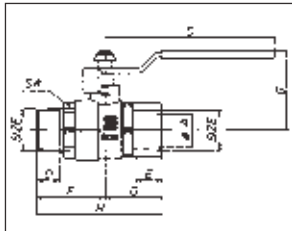
CODICE CODE	DESCRIZIONE DESCRIPTION	CONFEZ. PACK	IMBALLO PACKING
012863	Valvole a sfera passaggio totale F/F c/leva acc. 3/8" <i>Full passage ball valve, F/F, with steel handle 3/8"</i>	20	160
012864	Valvole a sfera passaggio totale F/F c/leva acc. 1/2" <i>Full passage ball valve, F/F, with steel handle 1/2"</i>	20	120
012865	Valvole a sfera passaggio totale F/F c/leva acc. 3/4" <i>Full passage ball valve, F/F, with steel handle 3/4"</i>	12	72
012866	Valvole a sfera passaggio totale F/F c/leva acc. 1" <i>Full passage ball valve, F/F, with steel handle 1"</i>	8	48
012867	Valvole a sfera passaggio totale F/F c/leva acc. 1" 1/4 <i>Full passage ball valve, F/F, with steel handle 1" 1/4</i>	4	32
012868	Valvole a sfera passaggio totale F/F c/leva acc. 1" 1/2 <i>Full passage ball valve, F/F, with steel handle 1" 1/2</i>	4	16
012869	Valvole a sfera passaggio totale F/F c/leva acc. 2" <i>Full passage ball valve, F/F, with steel handle 2"</i>	2	8
012870	Valvole a sfera passaggio totale F/F c/leva acc. 2" 1/2 <i>Full passage ball valve, F/F, with steel handle 2" 1/2</i>	1	8
012871	Valvole a sfera passaggio totale F/F c/leva acc. 3" <i>Full passage ball valve, F/F, with steel handle 3"</i>	1	5
012872	Valvole a sfera passaggio totale F/F c/leva acc. 4" <i>Full passage ball valve, F/F, with steel handle 4"</i>	1	3



SIZE	øA bore	B mm	C mm	D mm	E mm	SW mm
3/8 "	10	38	90	12	49,5	21
1/2 "	15	41	95	15	59,5	25
3/4 "	20	50,5	115	16,3	70	31
1 "	25	54,5	115	19,1	83	38
1"1/4	32	66	150	21,4	98,5	47
1"1/2	40	72	150	21,4	108	54
2 "	50	88,5	170	25,7	130	66
2"1/2	65	100	170	30,5	158	83
3 "	80	118	235	33,5	181,5	97
4 "	100	133	235	39,3	219	124



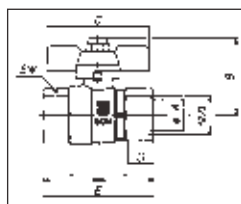
CODICE CODE	DESCRIZIONE DESCRIPTION	CONFEZ. PACK	IMBALLO PACKING
012873	Valvole a sfera passaggio totale M/F c/leva acc. 3/8" <i>Full passage ball valve, M/F, with steel handle 3/8"</i>	20	160
012874	Valvole a sfera passaggio totale M/F c/leva acc. 1/2" <i>Full passage ball valve, M/F, with steel handle 1/2"</i>	20	120
012875	Valvole a sfera passaggio totale M/F c/leva acc. 3/4" <i>Full passage ball valve, M/F, with steel handle 3/4"</i>	12	48
012876	Valvole a sfera passaggio totale M/F c/leva acc. 1" <i>Full passage ball valve, M/F, with steel handle 1"</i>	8	48
012877	Valvole a sfera passaggio totale M/F c/leva acc. 1" 1/4 <i>Full passage ball valve, M/F, with steel handle 1" 1/4</i>	4	32
012878	Valvole a sfera passaggio totale M/F c/leva acc. 1" 1/2 <i>Full passage ball valve, M/F, with steel handle 1" 1/2</i>	4	16
012879	Valvole a sfera passaggio totale M/F c/leva acc. 2" <i>Full passage ball valve, M/F, with steel handle 2"</i>	2	8



SIZE	øA bore	B mm	C mm	D mm	E mm	F mm	G mm	H mm	SW mm
3/8 "	10	38	90	11,4	10,1	31,25	24,75	56	21
1/2 "	15	41	90	13,2	15	37,25	29,75	67	25
3/4 "	20	49,5	105	14,5	16,3	42,5	35	77,5	31
1 "	25	53,5	105	16,8	19,1	47,5	41,5	89	38
1"1/4	32	66	140	19,1	21,4	53,75	49,25	103	47
1"1/2	40	72	140	19,1	21,4	59,5	54	113,5	54
2 "	50	86	170	23,4	25,7	71,5	65	136,5	66



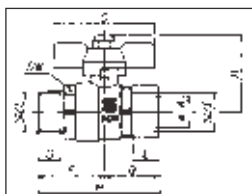
CODICE CODE	DESCRIZIONE DESCRIPTION	CONFEZ. PACK	IMBALLO PACKING
012880	Valvole a sfera passaggio totale F/F c/farf. 3/8" <i>Full passage ball valve with T-handle F/F 3/8"</i>	28	224
012881	Valvole a sfera passaggio totale F/F c/farf. 1/2" <i>Full passage ball valve with T-handle F/F 1/2"</i>	15	120
012882	Valvole a sfera passaggio totale F/F c/farf. 3/4" <i>Full passage ball valve with T-handle F/F 3/4"</i>	12	72
012883	Valvole a sfera passaggio totale F/F c/farf. 1" <i>Full passage ball valve with T-handle F/F 1"</i>	9	54



SIZE	øA bore	B mm	C mm	D mm	E mm	SW mm
3/8 "	10	33,75	52	11,04	49,5	21
1/2 "	15	39,5	52	15	59,5	25
3/4 "	20	49	65	16,3	70	31
1 "	25	53,5	65	19,1	83	38



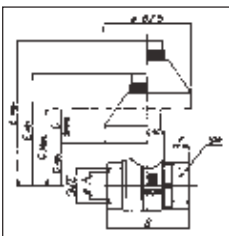
CODICE CODE	DESCRIZIONE DESCRIPTION	CONFEZ. PACK	IMBALLO PACKING
012884	Valvole a sfera passaggio totale M/F c/farf. 3/8" <i>Full passage ball valve with T-handle M/F 3/8"</i>	40	160
012885	Valvole a sfera passaggio totale M/F c/farf. 1/2" <i>Full passage ball valve with T-handle M/F 1/2"</i>	25	125
012886	Valvole a sfera passaggio totale M/F c/farf. 3/4" <i>Full passage ball valve with T-handle M/F 3/4"</i>	12	72
012887	Valvole a sfera passaggio totale M/F c/farf. 1" <i>Full passage ball valve with T-handle M/F 1"</i>	9	54



SIZE	øA bore	B mm	C mm	D mm	E mm	F mm	G mm	H mm	SW mm
3/8 "	10	33,75	52	11,4	10,1	31,25	24,75	56	21
1/2 "	15	39,5	52	13,2	15	37,25	29,75	67	25
3/4 "	20	49	65	14,5	16,3	42,5	35	77,5	31
1 "	25	53,5	65	16,8	19,1	47,5	41,5	89	38



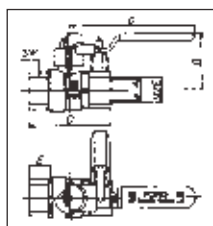
CODICE CODE	DESCRIZIONE DESCRIPTION	CONFEZ. PACK	IMBALLO PACKING
012891	Valvole a sfera p.t. inc. F/F c/capp. cr. 1/2" <i>Ball valve for wall built in installation, with knob, chrome plated</i>	12	48
012892	Valvole a sfera p.t. inc. F/F c/capp. cr. 3/4" <i>Ball valve for wall built in installation, with knob, chrome plated</i>	4	32
012893	Valvole a sfera p.t. inc. F/F c/capp. cr. 1" <i>Ball valve for wall built in installation, with knob, chrome plated</i>	4	32



SIZE	øA bore	B mm	C min mm	C max mm	D mm	E min mm	E max mm	F mm	SW mm
1/2 "	15	49	27	52	25	77	102	9,5	26
3/4 "	20	58,5	30,5	55	24,5	80,5	105	11	31
1 "	25	69	36	59	23	86	109	11,5	39



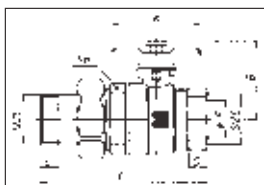
CODICE CODE	DESCRIZIONE DESCRIPTION	CONFEZ. PACK	IMBALLO PACKING
013118	Valvole a sfera F/F c/leva 1/2 lucchettabile <i>Ball valve F/F with steel lever handle, lockable</i>	20	120



SIZE	øA bore	B mm	C mm	D mm	E mm	SW mm
1/2 "	15	41	90	59,5	15	25

VALVOLE A SFERA PER COLLETTORI
BALL VALVE WITH NUT AND TAIL


CODICE CODE	DESCRIZIONE DESCRIPTION	CONFEZ. PACK	IMBALLO PACKING
012894	Valvola a sfera x collet. M/F c/far + boc. 1/2" <i>Ball valve with nut and tail, T-handle, M/F, nickel plated</i>	12	96
012895	Valvola a sfera x collet. M/F c/far + boc. 3/4" <i>Ball valve with nut and tail, T-handle, M/F, nickel plated</i>	10	60
012896	Valvola a sfera x collet. M/F c/far + boc. 1" <i>Ball valve with nut and tail, T-handle, M/F, nickel plated</i>	6	36
012897	Valvola a sfera x collet. M/F c/far + boc. 1" 1/4 <i>Ball valve with nut and tail, T-handle, M/F, nickel plated</i>	5	30



SIZE	A mm	B mm	C mm	D mm	E mm	øF bore	SW mm
1/2 "	52	39	10	9,5	83	15	27
3/4 "	65	48	12	11	96	20	34
1 "	65	52	12	12,5	112,5	25	43
1"1/4	65	53	15	21,4	130	25	49

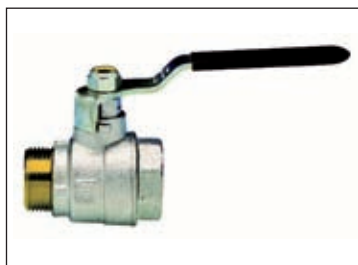
VALVOLA A SFERA PER COLLETTORI SQUADRA
BALL VALVES FOR MANIFOLDS SQUAD


CODICE CODE	DESCRIZIONE DESCRIPTION	CONFEZ. PACK	IMBALLO PACKING
019304	Valvola a sfera squadra per collettore M/F c/far + boc. 1/2" <i>Ball valves for manifolds squad M/F c/far + boc. 1/2"</i>	10	180
019305	Valvola a sfera squadra per collettore M/F c/far + boc. 3/4" <i>Ball valves for manifolds squad M/F c/far + boc. 3/4"</i>	10	120
019306	Valvola a sfera squadra per collettore M/F c/far + boc. 1" <i>Ball valves for manifolds squad M/F c/far + boc. 1"</i>	10	120

SERIE ACQUA LIGHT - ACQUA LIGHT SERIES



CODICE CODE	DESCRIZIONE DESCRIPTION	IMBALLO PACKING
020496	Valvola a sfera passaggio totale leva acciaio nera FF 1/2 <i>Ball valve full bore lever black steel FF 1/2</i>	15
020497	Valvola a sfera passaggio totale leva acciaio nera FF 3/4 <i>Ball valve full bore lever black steel FF 3/4</i>	12
020498	Valvola a sfera passaggio totale leva acciaio nera FF 1" <i>Ball valve full bore lever black steel FF 1"</i>	12
020499	Valvola a sfera passaggio totale leva acciaio nera FF 1" 1/4 <i>Ball valve full bore lever black steel FF 1" 1/4</i>	4
020500	Valvola a sfera passaggio totale leva acciaio nera FF 1" 1/2 <i>Ball valve full bore lever black steel FF 1" 1/2</i>	4
020501	Valvola a sfera passaggio totale leva acciaio nera FF 2" <i>Ball valve full bore lever black steel FF 2"</i>	2
020502	Valvola a sfera passaggio totale leva acciaio nera FF 2" 1/2 <i>Ball valve full bore lever black steel FF 2" 1/2</i>	1
020503	Valvola a sfera passaggio totale leva acciaio nera FF 3" <i>Ball valve full bore lever black steel FF 3"</i>	1
020504	Valvola a sfera passaggio totale leva acciaio nera FF 4" <i>Ball valve full bore lever black steel FF 4"</i>	1



CODICE CODE	DESCRIZIONE DESCRIPTION	IMBALLO PACKING
020505	Valvola a sfera passaggio totale leva acciaio nera MF 1/2 <i>Ball valve full bore lever black steel MF 1/2</i>	15
020506	Valvola a sfera passaggio totale leva acciaio nera MF 3/4 <i>Ball valve full bore lever black steel MF 3/4</i>	12
020507	Valvola a sfera passaggio totale leva acciaio nera MF 1" <i>Ball valve full bore lever black steel MF 1"</i>	8
020508	Valvola a sfera passaggio totale leva acciaio nera MF 1" 1/4 <i>Ball valve full bore lever black steel MF 1" 1/4</i>	4
020509	Valvola a sfera passaggio totale leva acciaio nera MF 1" 1/2 <i>Ball valve full bore lever black steel MF 1" 1/2</i>	4
020510	Valvola a sfera passaggio totale leva acciaio nera MF 2" <i>Ball valve full bore lever black steel MF 2"</i>	2



CODICE CODE	DESCRIZIONE DESCRIPTION	IMBALLO PACKING
020511	Valvola a sfera passaggio totale farfalla nera FF 1/2 <i>Full bore ball valve throttle black steel FF 1/2</i>	20
020512	Valvola a sfera passaggio totale farfalla nera FF 3/4 <i>Full bore ball valve throttle black steel FF 3/4</i>	12
020513	Valvola a sfera passaggio totale farfalla nera FF 1" <i>Full bore ball valve throttle black steel FF 1"</i>	9
020514	Valvola a sfera passaggio totale farfalla nera FF 1" 1/4 <i>Full bore ball valve throttle black steel FF 1" 1/4</i>	5



CODICE CODE	DESCRIZIONE DESCRIPTION	IMBALLO PACKING
020515	Valvola a sfera passaggio totale farfalla nera MF 1/2 <i>Full bore ball valve throttle black steel MF 1/2</i>	20
020516	Valvola a sfera passaggio totale farfalla nera MF 3/4 <i>Full bore ball valve throttle black steel MF 3/4</i>	12
020517	Valvola a sfera passaggio totale farfalla nera MF 1" <i>Full bore ball valve throttle black steel MF 1"</i>	9
020518	Valvola a sfera passaggio totale farfalla nera MF 1" 1/4 <i>Full bore ball valve throttle black steel MF 1" 1/4</i>	5



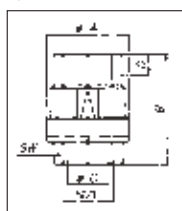
CODICE CODE	DESCRIZIONE DESCRIPTION	IMBALLO PACKING
020519	Valvola a sfera per collettore con farfalla nera e bocchettone MF 1/2 <i>Ball valve for manifold with throttle and filler pipe MF 1/2</i>	12
020520	Valvola a sfera per collettore con farfalla nera e bocchettone MF 3/4 <i>Ball valve for manifold with throttle and filler pipe MF 3/4</i>	10
020521	Valvola a sfera per collettore con farfalla nera e bocchettone MF 1" <i>Ball valve for manifold with throttle and filler pipe MF 1"</i>	6
020522	Valvola a sfera per collettore con farfalla nera e bocchettone MF 1" 1/4 <i>Ball valve for manifold with throttle and filler pipe MF 1" 1/4</i>	5

VALVOLE DI RITEGNO, FILTRI, CLAPET E SARACINESCHE

CHECK VALVE, GATE VALVE, FILTER, SWING CHECK VALVE



CODICE CODE	DESCRIZIONE DESCRIPTION	CONFEZ. PACK	IMBALLO PACKING
012901	Valvole stop F/F valvola di ritegno 3/8" Check valve F/F, with NBR gasket 3/8"	10	100
012902	Valvole stop F/F valvola di ritegno 1/2" Check valve F/F, with NBR gasket 1/2"	6	54
012903	Valvole stop F/F valvola di ritegno 3/4" Check valve F/F, with NBR gasket 3/4"	6	54
012904	Valvole stop F/F valvola di ritegno 1" Check valve F/F, with NBR gasket 1"	6	54
012905	Valvole stop F/F valvola di ritegno 1" 1/4 Check valve F/F, with NBR gasket 1" 1/4	4	36
012906	Valvole stop F/F valvola di ritegno 1" 1/2 Check valve F/F, with NBR gasket 1" 1/2	4	28
012907	Valvole stop F/F valvola di ritegno 2" Check valve F/F, with NBR gasket 2"	2	18
012908	Valvole stop F/F valvola di ritegno 2" 1/2 Check valve F/F, with NBR gasket 2" 1/2	2	8
012909	Valvole stop F/F valvola di ritegno 3" Check valve F/F, with NBR gasket 3"	1	6
012910	Valvole stop F/F valvola di ritegno 4" Check valve F/F, with NBR gasket 4"	1	6



SIZE	øA mm	øB bore	C mm	D mm	SW mm
3/8 "	28	46,5	10	8,7	21
1/2 "	34	50	15	9,7	26
3/4 "	41,5	59	20	11,2	32
1 "	50	67	25	12,7	39
1" 1/4	60,5	76	32	13,7	49
1" 1/2	73,5	90	40	15,7	56
2 "	89	101	50	17,7	69
2" 1/2	114	127	65	19,7	86
3 "	137	150	80	21,7	100
4 "	142	133,5	80	23	124



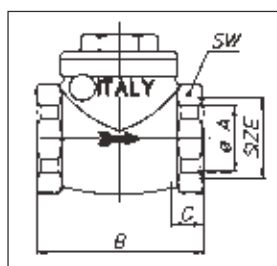
CODICE CODE	DESCRIZIONE DESCRIPTION	IMBALLO PACKING
012911	Filtro acciaio inox M x valvole stop 3/8" Stainless steel filter 3/8"	1
012912	Filtro acciaio inox M x valvole stop 1/2" Stainless steel filter 1/2"	1
012913	Filtro acciaio inox M x valvole stop 3/4" Stainless steel filter 3/4"	1
012914	Filtro acciaio inox M x valvole stop 1" Stainless steel filter 1"	1
012915	Filtro acciaio inox M x valvole stop 1" 1/4 Stainless steel filter 1" 1/4	1
012916	Filtro acciaio inox M x valvole stop 1" 1/2 Stainless steel filter 1" 1/2	1
012917	Filtro acciaio inox M x valvole stop 2" Stainless steel filter 2"	1
012918	Filtro acciaio inox M x valvole stop 2" 1/2 Stainless steel filter 2" 1/2	1
012919	Filtro acciaio inox M x valvole stop 3" Stainless steel filter 3"	1
012920	Filtro acciaio inox M x valvole stop 4" Stainless steel filter 4"	1



CODICE CODE	DESCRIZIONE DESCRIPTION	CONFEZ. PACK	IMBALLO PACKING
012921	Clapet valvole ritegno c/sede gomma 1/2" <i>Horizontal swing check valve with NBR gasket 1/2"</i>	20	160
012922	Clapet valvole ritegno c/sede gomma 3/4" <i>Horizontal swing check valve with NBR gasket 3/4"</i>	15	120
012923	Clapet valvole ritegno c/sede gomma 1" <i>Horizontal swing check valve with NBR gasket 1"</i>	10	60
012924	Clapet valvole ritegno c/sede gomma 1" 1/4 <i>Horizontal swing check valve with NBR gasket 1" 1/4</i>	6	48
012925	Clapet valvole ritegno c/sede gomma 1" 1/2 <i>Horizontal swing check valve with NBR gasket 1" 1/2</i>	4	32
012926	Clapet valvole ritegno c/sede gomma 2" <i>Horizontal swing check valve with NBR gasket 2"</i>	2	16
012927	Clapet valvole ritegno c/sede gomma 2" 1/2 <i>Horizontal swing check valve with NBR gasket 2" 1/2</i>	1	9
012928	Clapet valvole ritegno c/sede gomma 3" <i>Horizontal swing check valve with NBR gasket 3"</i>	1	6
012929	Clapet valvole ritegno c/sede gomma 4" <i>Horizontal swing check valve with NBR gasket 4"</i>	1	3



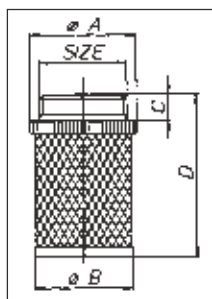
CODICE CODE	DESCRIZIONE DESCRIPTION	CONFEZ. PACK	IMBALLO PACKING
012933	Filtro a Y x acqua 3/8" Brass: y-strainer with stainless steel Ø 1 mm siere for water and fluids	20	120
012934	Filtro a Y x acqua 1/2" Brass: y-strainer with stainless steel Ø 1 mm siere for water and fluids	20	120
012935	Filtro a Y x acqua 3/4" Brass: y-strainer with stainless steel Ø 1 mm siere for water and fluids	20	120
012936	Filtro a Y x acqua 1" Brass: y-strainer with stainless steel Ø 1 mm siere for water and fluids	10	60
012937	Filtro a Y x acqua 1" 1/4 Brass: y-strainer with stainless steel Ø 1 mm siere for water and fluids	10	40
012938	Filtro a Y x acqua 1" 1/2 Brass: y-strainer with stainless steel Ø 1 mm siere for water and fluids	5	30
012939	Filtro a Y x acqua 2" Brass: y-strainer with stainless steel Ø 1 mm siere for water and fluids	2	12
012940	Filtro a Y x acqua 2" 1/2 Brass: y-strainer with stainless steel Ø 1 mm siere for water and fluids	1	10
012941	Filtro a Y x acqua 3" Brass: y-strainer with stainless steel Ø 1 mm siere for water and fluids	1	5
012942	Filtro a Y x acqua 4" Brass: y-strainer with stainless steel Ø 1 mm siere for water and fluids	1	2



Clapet valvole
ritegno c/sede gomma

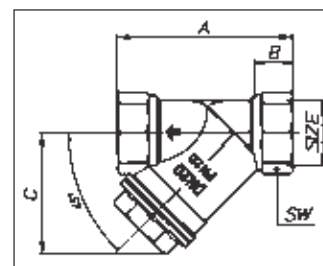
SIZE	øA mm	B mm	C mm	SW mm
1/2 "	15	47	9	25
3/4 "	20	53	10	31
1 "	25	63	11	38
1"1/4	33	70	12	47
1"1/2	37	88	12	55
2 "	47	97	14	68
2"1/2	55	120	17	82
3 "	70	135	17	98
4 "	90	180	23	128

Filtro acciaio inox
M x valvole stop



SIZE	øA mm	øB mm	C mm	D mm
3/8 "	21	19	7	46,5
1/2 "	26	23	8	50
3/4 "	32	29	9	57
1 "	40	37	10	62
1"1/4	49	44	11	68
1"1/2	55	50	11	78
2 "	68	61	12	90
2"1/2	85	80	13	97
3 "	99	93	14	110
4 "	121	116	14	128

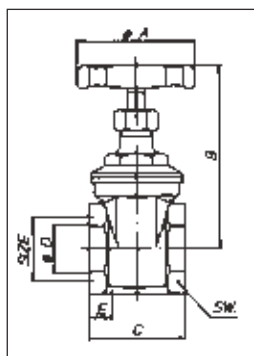
Raccoglitore impurità
Y x acqua



SIZE	A mm	B mm	C mm	SW mm
3/8 "	55	10	40	21
1/2 "	58	12	40	25
3/4 "	70	13	50	31
1 "	87	17	60	38
1"1/4	96	20	68	48
1"1/2	106	21	75	55
2 "	126	22	90	68
2"1/2	145	24	100	85
3 "	165	26	118	99
4 "	215	27	170	127



CODICE CODE	DESCRIZIONE DESCRIPTION	CONFEZ. PACK	IMBALLO PACKING
012946	Saracinesca in ottone pesante PN16 3/8" <i>Brass gate valve, PN16 3/8"</i>	20	200
012947	Saracinesca in ottone pesante PN16 1/2" <i>Brass gate valve, PN16 1/2"</i>	20	80
012948	Saracinesca in ottone pesante PN16 3/4" <i>Brass gate valve, PN16 3/4"</i>	20	120
012949	Saracinesca in ottone pesante PN16 1" <i>Brass gate valve, PN16 1"</i>	10	60
012950	Saracinesca in ottone pesante PN16 1" 1/4 <i>Brass gate valve, PN16 1" 1/4</i>	10	40
012951	Saracinesca in ottone pesante PN16 1" 1/2 <i>Brass gate valve, PN16 1" 1/2</i>	5	25
012952	Saracinesca in ottone pesante PN16 2" <i>Brass gate valve, PN16 2"</i>	5	20
012953	Saracinesca in ottone pesante PN16 2" 1/2 <i>Brass gate valve, PN16 2" 1/2</i>	1	9
012954	Saracinesca in ottone pesante PN16 3" <i>Brass gate valve, PN16 3"</i>	1	12
012955	Saracinesca in ottone pesante PN16 4" <i>Brass gate valve, PN16 4"</i>	1	3



SIZE	øA mm	B mm	C mm	øD bore	E mm	SW mm
3/8 "	45	67	33	13	8	22
1/2 "	45	68	38	15	9	27
3/4 "	50	78	44	19	10	33
1"	55	91	48	24	11	40
1"1/4	60	108	51	32	12	48
1"1/2	70	125	58	37	13	56
2"	80	143	63	47	13	67
2"1/2	100	175	64	60	13	83
3"	100	200	74	72	14	94
4"	120	235	84	93	16	123

RUBINETTI PER ACQUA

WATER COCKS



**CODICE
CODE**

**DESCRIZIONE
DESCRIPTION**

**CONFEZ.
PACK**

**IMBALLO
PACKING**

012898

Rubinetto a sfera c/portagomma 1/2"
Ball bib cock with bosc connector and long handle, nickel plated 1/2"

12

72

012899

Rubinetto a sfera c/portagomma 3/4"
Ball bib cock with bosc connector and long handle, nickel plated 3/4"

6

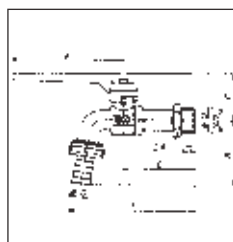
48

012900

Rubinetto a sfera c/portagomma 1"
Ball bib cock with bosc connector and long handle, nickel plated 1"

4

24



SIZE	A mm	B mm	C mm	øD bore	E mm	F mm	øG mm	H mm	SW mm
1/2 "	95	57	41	10	61,2	108	16	12	25
3/4 "	95	65	43	12,5	65,65	122	19,5	14	30
1 "	95	79	46,5	17,5	83,5	152	27	15,5	37



**CODICE
CODE**

**DESCRIZIONE
DESCRIPTION**

**CONFEZ.
PACK**

**IMBALLO
PACKING**

012930

Rubinetto a sfera idrante c/farf. 1/2"
Garden bosc ball valve, with T-handle 1/2"

12

96

012931

Rubinetto a sfera idrante c/farf. 3/4"
Garden bosc ball valve, with T-handle 3/4"

6

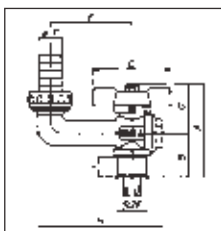
48

012932

Rubinetto a sfera idrante c/farf. 1"
Garden bosc ball valve, with T-handle 1"

4

32



SIZE	A mm	B mm	C mm	D mm	E mm	øF mm	øG bore	H mm	I mm	SW mm
1/2 "	62	29,25	32,75	52	55	16	10	84,5	13,2	16
3/4 "	67	31	36	52	60	19,5	12,5	92	13,2	16
1 "	83	43	40	52	69	28	17,5	108	21,7	16



**CODICE
CODE**

**DESCRIZIONE
DESCRIPTION**

**CONFEZ.
PACK**

**IMBALLO
PACKING**

012945

Rubinetto M x scarico caldaie 3/8"
Complete boiler drain plug cock 3/8"

20

120

012943

Rubinetto M x scarico caldaie 1/2"
Complete boiler drain plug cock 1/2"

20

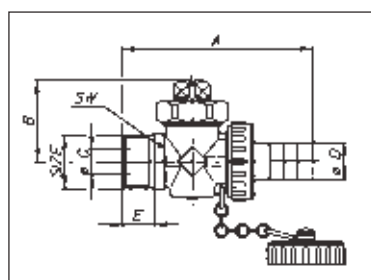
120

012944

Rubinetto M x scarico caldaie 3/4"
Complete boiler drain plug cock 3/4"

12

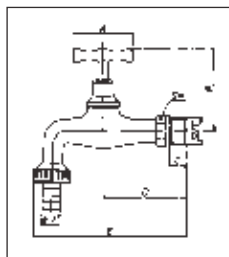
72



SIZE	A mm	B mm	øC bore	øD mm	E mm	SW mm
3/8 "	74	28,5	8	13	9,3	19
1/2 "	75	31,5	10	14,5	10	22
3/4 "	91	38,5	13	20	12	28



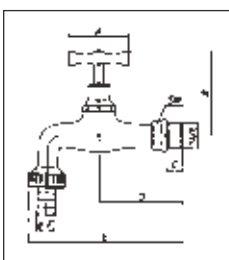
CODICE CODE	DESCRIZIONE DESCRIPTION	CONFEZ. PACK	IMBALLO PACKING
012956	Rubinetto portagomma sabb. cromato 3/8" <i>Bib cock with hose connector, chrome plated 3/8"</i>	12	72
012957	Rubinetto portagomma sabb. cromato 1/2" <i>Bib cock with hose connector, chrome plated 1/2"</i>	12	72
012958	Rubinetto portagomma sabb. cromato 3/4" <i>Bib cock with hose connector, chrome plated 3/4"</i>	6	36
012959	Rubinetto portagomma sabb. cromato 1" <i>Bib cock with hose connector, chrome plated 1"</i>	3	18



SIZE	A mm	B mm	C mm	D mm	E mm	øF mm	SW mm
3/8 "	48	68	12	68	118	14,5	19
1/2 "	48	68	12,5	68	123	14,5	21
3/4 "	57	80	13,5	75	137	20	25
1 "	57	84	15	86	161	27	32



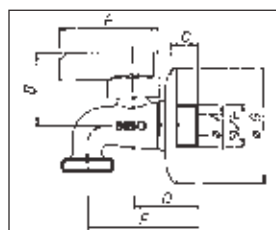
CODICE CODE	DESCRIZIONE DESCRIPTION	CONFEZ. PACK	IMBALLO PACKING
012960	Rubinetto portagomma ottone lucido 3/8" <i>Bib cock with hose connector, polished 3/8"</i>	12	72
012961	Rubinetto portagomma ottone lucido 1/2" <i>Bib cock with hose connector, polished 1/2"</i>	12	72
012962	Rubinetto portagomma ottone lucido 3/4" <i>Bib cock with hose connector, polished 3/4"</i>	6	36
012963	Rubinetto portagomma ottone lucido 1" <i>Bib cock with hose connector, polished 1"</i>	3	18



SIZE	A mm	B mm	C mm	D mm	E mm	øF mm	SW mm
3/8 "	48	68	12	68	118	14,5	19
1/2 "	48	68	12,5	68	123	14,5	21
3/4 "	57	80	13,5	75	137	20	25
1 "	57	84	15	86	161	27	32



CODICE CODE	DESCRIZIONE DESCRIPTION	CONFEZ. PACK	IMBALLO PACKING
013117	Rubinetto sfera "bibo" curvo lavatrice 1/2" <i>Ball bib cock for washing machine 1/2"</i>	12	96



SIZE	øA bore	B mm	C mm	D mm	E mm	F mm
1/2 "	10	37,5	14,6	33	56	50



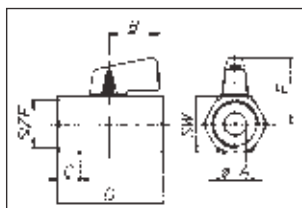
CODICE CODE	DESCRIZIONE DESCRIPTION	CONFEZ. PACK	IMBALLO PACKING
013152	Rubinetto sfera lavatrice completo di rosone 1/2x3/4 <i>Underskin angled bau valve with polished chrome plated</i>	60	120

VALVOLE A SFERA MINI

MINI BALL VALVE



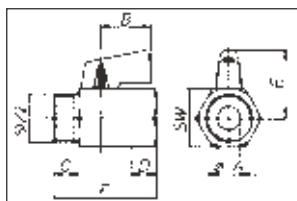
CODICE CODE	DESCRIZIONE DESCRIPTION	CONFEZ. PACK	IMBALLO PACKING
012967	Valvole a sfera mini F/F c/leva nera 3/8" <i>Ball valve with levere F/F, black T-handle 3/8"</i>	20	180
012968	Valvole a sfera mini F/F c/leva nera 1/2" <i>Ball valve with levere F/F, black T-handle 1/2"</i>	25	225
012969	Valvole a sfera mini F/F c/leva nera 3/4" <i>Ball valve with levere F/F, black T-handle 3/4"</i>	15	15



SIZE	øA bore	B mm	C mm	D mm	E mm	SW mm
3/8 "	8	22	10	42	27	21
1/2 "	10	22	10,5	47	29	25
3/4 "	12	22	13,5	54	31,5	30



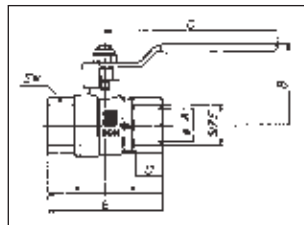
CODICE CODE	DESCRIZIONE DESCRIPTION	CONFEZ. PACK	IMBALLO PACKING
012970	Valvole a sfera mini M/F c/leva nera 3/8" <i>Ball valve with levere M/F, black T-handle 3/8"</i>	20	180
012971	Valvole a sfera mini M/F c/leva nera 1/2" <i>Ball valve with levere M/F, black T-handle 1/2"</i>	25	250
012972	Valvole a sfera mini M/F c/leva nera 3/4" <i>Ball valve with levere M/F, black T-handle 3/4"</i>	15	15



SIZE	øA bore	B mm	C mm	D mm	E mm	F mm	SW mm
3/8 "x12	8	22	9	9	27	40	21
1/2 "x15	10	22	10,5	10,5	29	45	25
3/4 "x18	12	22	13,5	13,5	31,5	51	30



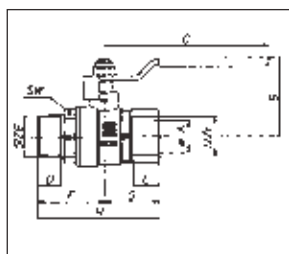
CODICE CODE	DESCRIZIONE DESCRIPTION	CONFEZ. PACK	IMBALLO PACKING
012979	Valvola a sfera per gas F/F c/acc. 3/8" <i>Ball valve for gas F/F, Steel lever 3/8"</i>	20	160
012980	Valvola a sfera per gas F/F c/acc. 1/2" <i>Ball valve for gas F/F, Steel lever 1/2"</i>	20	120
012981	Valvola a sfera per gas F/F c/acc. 3/4" <i>Ball valve for gas F/F, Steel lever 3/4"</i>	12	72
012982	Valvola a sfera per gas F/F c/acc. 1" <i>Ball valve for gas F/F, Steel lever 1"</i>	8	48
012983	Valvola a sfera per gas F/F c/acc. 1" 1/4 <i>Ball valve for gas F/F, Steel lever 1" 1/4</i>	4	32
012984	Valvola a sfera per gas F/F c/acc. 1" 1/2 <i>Ball valve for gas F/F, Steel lever 1" 1/2</i>	4	16
012985	Valvola a sfera per gas F/F c/acc. 2" <i>Ball valve for gas F/F, Steel lever 2"</i>	2	8
012986	Valvola a sfera per gas F/F c/acc. 2" 1/2 <i>Ball valve for gas F/F, Steel lever 2" 1/2</i>	1	8
012987	Valvola a sfera per gas F/F c/acc. 3" <i>Ball valve for gas F/F, Steel lever 3"</i>	1	4
012988	Valvola a sfera per gas F/F c/acc. 4" <i>Ball valve for gas F/F, Steel lever 4"</i>	1	3



SIZE	øA bore	B mm	C mm	D mm	E mm	SW mm
3/8 "	10	37	90	11,4	49,5	21
1/2 "	15	41	90	15	59,5	25
3/4 "	20	49,5	105	16,3	70	31
1 "	25	53,5	105	19,1	83	38
1"1/4	32	66	140	21,4	98,5	47
1"1/2	40	72	140	21,4	108	47
2 "	50	86	170	25,7	130	66
2"1/2	65	99,5	170	30,2	158	83
3 "	80	113,2	250	33,3	182,5	97
4 "	100	139	250	39,3	219	124



CODICE CODE	DESCRIZIONE DESCRIPTION	CONFEZ. PACK	IMBALLO PACKING
013128	Valvola a sfera per gas M/F c/leva acc. 1/2" <i>Ball valve for gas M/F, Steel lever 1/2"</i>	20	120
013129	Valvola a sfera per gas M/F c/leva acc. 3/4" <i>Ball valve for gas M/F, Steel lever 3/4"</i>	12	72
013130	Valvola a sfera per gas M/F c/leva acc. 1" <i>Ball valve for gas M/F, Steel lever 1"</i>	8	48
013131	Valvola a sfera per gas M/F c/leva acc. 1" 1/4 <i>Ball valve for gas M/F, Steel lever 1" 1/4</i>	4	32
013132	Valvola a sfera per gas M/F c/leva acc. 1" 1/2 <i>Ball valve for gas M/F, Steel lever 1" 1/2</i>	4	16
013133	Valvola a sfera per gas M/F c/leva acc. 2" <i>Ball valve for gas M/F, Steel lever 2"</i>	2	8



SIZE	øA bore	B mm	C mm	D mm	E mm	F mm	G mm	H mm	SW mm
1/2 "	15	41	90	13,2	15	37,25	29,75	67	25
3/4 "	20	49,5	105	14,5	16,3	42,5	35	77,5	31
1 "	25	53,5	105	16,8	19,1	47,5	41,5	89	38
1"1/4	32	66	140	19,1	21,4	53,75	49,25	103	47
1"1/2	40	72	140	19,1	21,4	59,5	54	113,5	54
2 "	50	86	170	23,4	25,7	71,5	65	136,5	66



CODICE CODE	DESCRIZIONE DESCRIPTION	CONFEZ. PACK	IMBALLO PACKING
012973	Valvola a sfera per gas p.t. F/F c/farf. 1/2" <i>Ball valve for gas F/F T-handle 1/2"</i>	15	120
012974	Valvola a sfera per gas p.t. F/F c/farf. 3/4" <i>Ball valve for gas F/F T-handle 3/4"</i>	12	72
012975	Valvola a sfera per gas p.t. F/F c/farf. 1" <i>Ball valve for gas F/F T-handle 1"</i>	9	54



SIZE	øA bore	B mm	C mm	D mm	E mm	SW mm
1/2 "	15	39,5	52	15	59,5	25
3/4 "	20	49	65	16,3	70	31
1 "	25	53,5	65	19,0	83	38



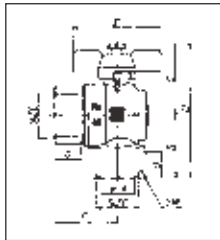
CODICE CODE	DESCRIZIONE DESCRIPTION	CONFEZ. PACK	IMBALLO PACKING
012976	Valvola a sfera per gas p.t. M/F c/farf. 1/2" <i>Ball valve for gas M/F T-handle 1/2"</i>	15	120
012977	Valvola a sfera per gas p.t. M/F c/farf. 3/4" <i>Ball valve for gas M/F T-handle 3/4"</i>	12	72
012978	Valvola a sfera per gas p.t. M/F c/farf. 1" <i>Ball valve for gas M/F T-handle 1"</i>	9	54



SIZE	øA bore	B mm	C mm	D mm	E mm	F mm	G mm	H mm	SW mm
1/2 "	15	39,5	52	13,2	15	37,25	29,75	67	25
3/4 "	20	49	65	14,5	16,3	42,5	35	77,5	31
1 "	25	53,5	65	16,8	19,1	47,5	41,5	89	38



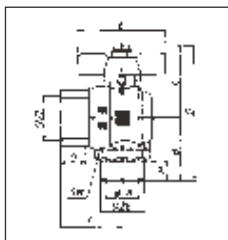
CODICE CODE	DESCRIZIONE DESCRIPTION	CONFEZ. PACK	IMBALLO PACKING
012989	Valvole a sfera per gas squadra F/F c/farf. 1/2" <i>Angled ball valve for gas, F/F T-handle 1/2"</i>	16	128
012990	Valvole a sfera per gas squadra F/F c/farf. 3/4" <i>Angled ball valve for gas, F/F T-handle 3/4"</i>	12	72
012991	Valvole a sfera per gas squadra F/F c/farf. 1" <i>Angled ball valve for gas, F/F T-handle 1"</i>	8	48



SIZE	øA bore	B mm	C mm	D mm	E mm	F mm	G mm	SW mm
1/2 "x1/2 "	15	33	39,5	73,3	52	31,5	15	26
3/4 "x3/4 "	20	39	48,5	87,5	65	35	16,3	32
1"x1 "	25	46,5	53	99,5	65	41,5	19,1	39



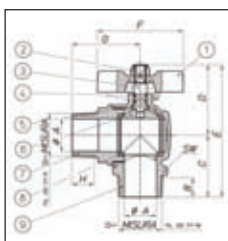
CODICE CODE	DESCRIZIONE DESCRIPTION	CONFEZ. PACK	IMBALLO PACKING
012992	Valvole a sfera per gas squadra M/F c/farf. 1/2" <i>Angled ball valve for gas, M/F T-handle 1/2"</i>	16	128
012993	Valvole a sfera per gas squadra M/F c/farf. 3/4" <i>Angled ball valve for gas, M/F T-handle 3/4"</i>	12	72
012994	Valvole a sfera per gas squadra M/F c/farf. 1" <i>Angled ball valve for gas, M/F T-handle 1"</i>	8	48



SIZE	øA bore	B mm	C mm	D mm	E mm	F mm	G mm	H mm	SW mm
1/2 "x1/2 "	15	33,5	39,5	73	52	31,5	15	13,3	26
3/4 "x3/4 "	20	39,5	48,5	88	65	35	16,3	14,7	32
1"x1 "	25	47	53	100	65	41,5	19,1	17	39



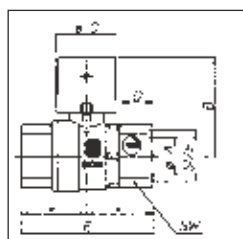
CODICE CODE	DESCRIZIONE DESCRIPTION	CONFEZ. PACK	IMBALLO PACKING
013122	Valvole a sfera per gas squadra M/M c/farf. 1/2" <i>Angled ball valve for gas, M/M with handle 1/2"</i>	16	128
013123	Valvole a sfera per gas squadra M/M c/farf. 3/4" <i>Angled ball valve for gas, M/M with handle 3/4"</i>	12	72
013124	Valvole a sfera per gas squadra M/M c/farf. 1" <i>Angled ball valve for gas, M/M with handle 1"</i>	8	48



SIZE	øA bore	B mm	C mm	D mm	E mm	F mm	G mm	H mm	SW mm
1/2 "x1/2 "	15	13,3	33,5	39,5	73	52	38,5	13,3	26
3/4 "x3/4 "	20	12,9	39,5	48,5	88	65	44,5	14,5	32
1"x1 "	25	14,7	47	53	100	65	51,5	16,8	39



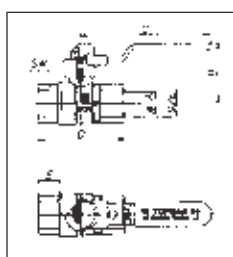
CODICE CODE	DESCRIZIONE DESCRIPTION	CONFEZ. PACK	IMBALLO PACKING
013005	Valvola a sfera per gas c/capp. piombabile F/F 3/4" <i>Ball valve for gas with lockable rectangular head 3/4"</i>	12	72
013006	Valvola a sfera per gas c/capp. piombabile F/F 1" <i>Ball valve for gas with lockable rectangular head 1"</i>	9	36
013007	Valvola a sfera per gas c/capp. piombabile F/F 1" 1/4 <i>Ball valve for gas with lockable rectangular head 1" 1/4</i>	4	32
013008	Valvola a sfera per gas c/capp. piombabile F/F 1" 1/2 <i>Ball valve for gas with lockable rectangular head 1" 1/2</i>	4	16
013009	Valvola a sfera per gas c/capp. piombabile F/F 2" <i>Ball valve for gas with lockable rectangular head 2"</i>	2	12
013010	Valvola a sfera per gas c/capp. piombabile F/F 2" 1/2 <i>Ball valve for gas with lockable rectangular head 2" 1/2</i>	1	8



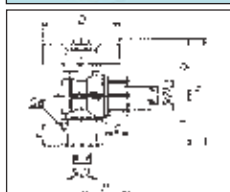
SIZE	øA pass	B mm	øC mm	D mm	E mm	SW mm
3/4 "	20	52,5	31,5	16,3	70	31
1 "	25	57	31,5	19,1	83	38
1"1/4	32	73	40,5	21,4	98,5	47
1"1/2	40	79	40,5	21,4	108	54
2 "	50	96	47,5	25,7	130	66
2"1/2	65	107	47,5	30,2	158	83



CODICE CODE	DESCRIZIONE DESCRIPTION	CONFEZ. PACK	IMBALLO PACKING
013134	Valvola a sfera per gas F/F 1/2 lucchettabile <i>Ball valve for gas F/F lockable</i>	20	160

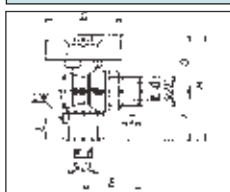


SIZE	øA bore	B mm	øC mm	D mm	E mm	SW mm
1/2 "	15	41	90	59,5	15	25



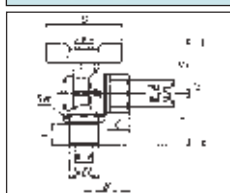
CODICE CODE	DESCRIZIONE DESCRIPTION	CONFEZ. PACK	IMBALLO PACKING
012997	Valvola a sfera per gas squadra F/F c/farf. 1/2" <i>Angled ball valve for gas, F/F, T-handle 1/2"</i>	20	120

SIZE	øA pass	B mm	C mm	D mm	E mm	F mm	G mm	H mm	SW mm
1/2 "x1/2 "	12,5	31	15	52	15	33,5	38,5	72	26



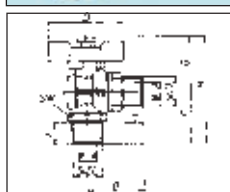
CODICE CODE	DESCRIZIONE DESCRIPTION	CONFEZ. PACK	IMBALLO PACKING
012998	Valvola a sfera per gas squadra F/M c/farf. 1/2" <i>Angled ball valve for gas, F/M, T-handle 1/2"</i>	20	120

SIZE	øA pass	B mm	C mm	D mm	E mm	F mm	G mm	H mm	SW mm
1/2 "x1/2 "	12,5	39,15	13,2	52	15	33,5	38,5	72	26




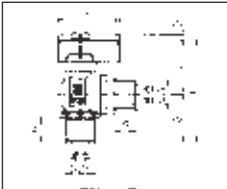
CODICE CODE	DESCRIZIONE DESCRIPTION	CONFEZ. PACK	IMBALLO PACKING
012999	Valvola a sfera per gas squadra M/F c/farf. 1/2" <i>Angled ball valve for gas, M/F, T-handle 1/2"</i>	20	120

SIZE	øA pass	B mm	C mm	D mm	E mm	F mm	G mm	H mm	SW mm
1/2 "x1/2 "	12,5	31	15	52	15	36,5	38,5	75	26




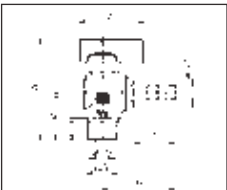
CODICE CODE	DESCRIZIONE DESCRIPTION	CONFEZ. PACK	IMBALLO PACKING
013000	Valvola a sfera per gas squadra M/M c/farf. 1/2" <i>Angled ball valve for gas, M/M, T-handle 1/2"</i>	20	120



SIZE	øA pass	B mm	C mm	D mm	E mm	F mm	G mm	H mm	SW mm
1/2 "x1/2 "	12,5	39,15	13,2	52	15	36,5	38,5	75	26


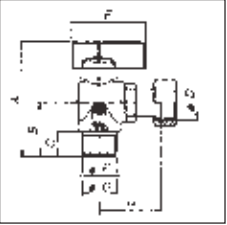
	CODICE CODE	DESCRIZIONE DESCRIPTION	CONFEZ. PACK	IMBALLO PACKING						
	013001	Valvola a sfera per gas squadra sicuro M/M c/farf. 1/2", levetta con dispositivo di sicurezza contro l'apertura accidentale, per tubo flessibile femmina UNI 989 <i>Angled ball cock for gas F/F, lever with security device preventings the accidental opening, flexible hose female UNI 989</i>	20	120						
	SIZE	øA pass	B mm	C mm	D mm	E mm	F mm	G mm	H mm	L mm
	1/2 "x1/2 "	12,5	33	42	3,5	71,5	44	13,2	14,7	39,2

RUBINETTI A GAS NATURALE E GPL

BALL COCKS FOR GAS AND GPL

	CODICE CODE	DESCRIZIONE DESCRIPTION	CONFEZ. PACK	IMBALLO PACKING					
	012995	Valvola a sfera squadra M c/farf. + porta gas 1/2" <i>Angled ball cock for gas, M, hose connector 1/2"</i>	20	120					
	SIZE	A mm	B mm	C mm	øD mm	E mm	F mm	øG bore	H mm
	1/2 "	68,5	32	15	14	44	44,5	10	64,7

	CODICE CODE	DESCRIZIONE DESCRIPTION	CONFEZ. PACK	IMBALLO PACKING					
	012996	Valvola a sfera squadra M c/farf. + porta GPL 1/2" <i>Angled ball cock for LGP, M, hose connector 1/2"</i>	20	160					
	SIZE	A mm	B mm	C mm	øD mm	E mm	F mm	øG bore	H mm
	1/2 "	68,5	32	15	14	44	44,5	10	64,7

	CODICE CODE	DESCRIZIONE DESCRIPTION	CONFEZ. PACK	IMBALLO PACKING					
	013002	Valvola a sfera per gas squadra M c/gir. 1/2" x 1/2" <i>Angled ball cock for gas, male/nut 1/2" x 1/2"</i>	20	120					
	013003	Valvola a sfera per gas squadra M c/gir. 1/2" x 3/4" <i>Angled ball cock for gas, male/nut 1/2" x 3/4"</i>	20	120					
	013004	Valvola a sfera per gas squadra M c/gir. 3/4" x 3/4" <i>Angled ball cock for gas, male/nut 3/4" x 3/4"</i>	20	120					
	SIZE	A mm	B mm	C mm	øD	E mm	øF bore	øG	H mm
	1/2 "x1/2 "	68,6	32	15	1/2 "	44	10	1/2 "	38,2
	1/2 "x3/4 "	66,6	32	15	3/4 "	44	10	1/2 "	39,2
	3/4 "x3/4 "	66,9	30,3	15	3/4 "	44	10	3/4 "	39,2

RUBINETTO SFERA GAS MASCHIO PER SCALDABAGNO

GAS BALL VALVE MALE FOR WATER HEATER



CODICE CODE	DESCRIZIONE DESCRIPTION	CONFEZ. PACK	IMBALLO PACKING
016409	Valvola a sfera gas dritta M per scaldabagno 1/2 x 1/2 <i>Ball valve for gas water heater straight M 1/2 x 1/2</i>	1	25
016410	Valvola a sfera gas dritta M per scaldabagno 1/2 x 3/4 <i>Ball valve for gas water heater straight M 1/2 x 3/4</i>	1	20

VALVOLE A SFERA INCASSO GAS CON PLACCA INOX LUCIDA

BUILT-IN GAS BALL VALVES PLAQUE STEEL POLISHED



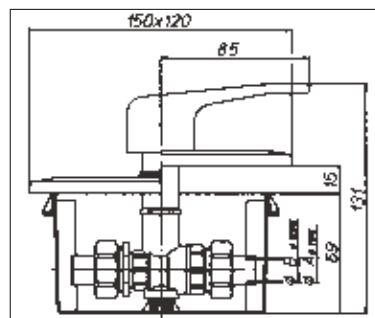
CODICE CODE	DESCRIZIONE DESCRIPTION	CONFEZ. PACK	IMBALLO PACKING
016411	Valvola a sfera incasso ingastyle con placca a scomparsa DN 14 <i>Ball valve mounting plate ingastyle with retractable DN 14</i>	1	7
016930	Valvola a sfera incasso ingastyle con placca a scomparsa DN 16 <i>Ball valve mounting plate ingastyle with retractable DN 16</i>	1	7
016412	Valvola a sfera incasso ingastyle con placca a scomparsa DN 18 <i>Ball valve mounting plate ingastyle with retractable DN 18</i>	1	7

VALVOLA SFERA GAS CON SCATOLA DI ISPEZIONE CON PLACCA CROMATA

GAS BALL VALVE MOUNTING INSPECTOR WITH CHROME PLATE




CODICE CODE	DESCRIZIONE DESCRIPTION	CONFEZ. PACK	IMBALLO PACKING
013011	Valvola a sfera per gas inc. c/scatola isp. DN12 <i>Built-in valve for gas with checking point, complete with lever shield-weld fittings</i>	1	7
013012	Valvola a sfera per gas inc. c/scatola isp. DN14 <i>Built-in valve for gas with checking point, complete with lever shield-weld fittings</i>	1	7
013013	Valvola a sfera per gas inc. c/scatola isp. DN16 <i>Built-in valve for gas with checking point, complete with lever shield-weld fittings</i>	1	7
013014	Valvola a sfera per gas inc. c/scatola isp. DN18 <i>Built-in valve for gas with checking point, complete with lever shield-weld fittings</i>	1	7
013015	Valvola a sfera per gas inc. c/scatola isp. DN22 <i>Built-in valve for gas with checking point, complete with lever shield-weld fittings</i>	1	7



SIZE	øA mm	øB bore
mm12	12	12,5
mm14	14	12,5
mm16	16	12,5
mm18	18	17,5
mm22	18	17,5

VALVOLA A SFERA GAS INCASSO DOPPIA USCITA

BALL VALVE BUILT DOUBLE GAS OUTPUT

	CODICE CODE	DESCRIZIONE DESCRIPTION	CONFEZ. PACK	IMBALLO PACKING
	016413	Valvola a sfera incasso gas doppia uscita mm12 18+14 <i>Ball valve built double gas output mm12 18+14</i>	1	7
	016414	Valvola a sfera incasso gas doppia uscita mm22 18+16 <i>Ball valve built double gas output mm22 18+16</i>	1	7

VALVOLE A SFERA "TOP TEST" CON PRESA DI PRESSIONE

"TOP TEST" BALL VALVES WITH PRESSURE TAP


	CODICE CODE	DESCRIZIONE DESCRIPTION	CONFEZ. PACK	IMBALLO PACKING
	015190	"TM" valvola a sfera F/F con presa di pressione 3/4 <i>"TM" F/F ball valves with pressure tap 3/4</i>	12	72
	015191	"TM" valvola a sfera F/F con presa di pressione 1" <i>"TM" F/F ball valves with pressure tap 1"</i>	9	54


	CODICE CODE	DESCRIZIONE DESCRIPTION	CONFEZ. PACK	IMBALLO PACKING
	015192	"TM" valvola a sfera M/F con presa di pressione 3/4 <i>"TM" M/F ball valves with pressure tap 3/4</i>	12	72
	015193	"TM" valvola a sfera M/F con presa di pressione 1" <i>"TM" M/F ball valves with pressure tap 1"</i>	9	54


	CODICE CODE	DESCRIZIONE DESCRIPTION	CONFEZ. PACK	IMBALLO PACKING
	015194	"TM" valvola a sfera F/F con serratura + presa di pressione 3/4 <i>"TM" F/F ball valves with pressure tap 3/4</i>	1	18
	015195	"TM" valvola a sfera F/F con serratura + presa di pressione 1" <i>"TM" F/F ball valves with pressure tap 1"</i>	1	10


	CODICE CODE	DESCRIZIONE DESCRIPTION	CONFEZ. PACK	IMBALLO PACKING
	015196	"TM" valvola a sfera M/F con serratura + presa di pressione 3/4 <i>"TM" M/F lock ball valve with 3/4 pressure tap</i>	1	18
	015197	"TM" valvola a sfera M/F con serratura + presa di pressione 1" <i>"TM" M/F lock ball valve with 1" pressure tap</i>	1	10


	CODICE CODE	DESCRIZIONE DESCRIPTION	CONFEZ. PACK	IMBALLO PACKING
	019182	"TM" valvola a sfera con serratura F/F 3/4 con presa di pressione <i>"TM" F/F lock ball valve with 3/4 pressure tap</i>	1	18
	019183	"TM" valvola a sfera con serratura F/F 1" con presa di pressione <i>"TM" F/F lock ball valve with 1" pressure tap</i>	1	10

	CODICE CODE	DESCRIZIONE DESCRIPTION	CONFEZ. PACK	IMBALLO PACKING
	019184	"TM" valvola a sfera F con girello 3/4x1" con presa di pressione "TM" ball valve with F walker 3/4x1 "with outlet pressure	1	10

	CODICE CODE	DESCRIZIONE DESCRIPTION	CONFEZ. PACK	IMBALLO PACKING
	015198	"TM" valvola a sfera curva F/F con serratura + presa di pressione 3/4x1" "TM" F/F lock ball valve with 3/4x1" pressure tap	1	18
	015199	"TM" valvola a sfera curva F/F con serratura + presa di pressione 1"x1" 1/4 "TM" F/F lock ball valve with 1"x1" 1/4 pressure tap	1	18

	CODICE CODE	DESCRIZIONE DESCRIPTION	CONFEZ. PACK	IMBALLO PACKING
	015200	"TM" valvola a sfera curva F/F con serratura + presa di pressione 3/4 "TM" F/F lock ball valve with 3/4 pressure tap	1	18
	015201	"TM" valvola a sfera curva F/F con serratura + presa di pressione 1" "TM" F/F lock ball valve with 1" pressure tap	1	18


	CODICE CODE	DESCRIZIONE DESCRIPTION	CONFEZ. PACK	IMBALLO PACKING
	016405	"TM" valvola a sfera F con girello + presa pressione 3/4x1" 1/4 "TM" ball valve with F lock with nut + pressure gauge connection 3/4x1" 1/4	1	8
	016406	"TM" valvola a sfera F con girello + presa pressione 1"x1" 1/4 "TM" ball valve with F lock with nut + pressure gauge connection 1"x1" 1/4	1	8


	CODICE CODE	DESCRIZIONE DESCRIPTION	CONFEZ. PACK	IMBALLO PACKING
	016407	"TM" valvola a sfera con serratura F con girello + presa pressione 3/4x1" 1/4 "TM" ball valve with F lock with nut + pressure gauge connection 3/4x 1" 1/4	1	8
	016408	"TM" valvola a sfera con serratura F con girello + presa pressione 1"x1" 1/4 "TM" ball valve with F lock with nut + pressure gauge connection 1"x 1" 1/4	1	8


CODICE CODE	DESCRIZIONE DESCRIPTION	CONFEZ. PACK	IMBALLO PACKING
017053	"TM" tappo in metallo per valvole Top Test con chiave a brugola "TM" metal cap Top Test for valves with hex key		10


RICAMBI / ACCESSORI
SPARE PARTS


	CODICE CODE	DESCRIZIONE DESCRIPTION	IMBALLO PACKING
	013021	Leva gialla acciaio ricambio 3/8" - 1/2" <i>Steel yellow handle 3/8" - 1/2"</i>	1
	013022	Leva gialla acciaio ricambio 3/4" - 1" <i>Steel yellow handle 3/4" - 1"</i>	1
	013023	Leva gialla acciaio ricambio 1" 1/4 - 1" 1/2 <i>Steel yellow handle 1" 1/4 - 1" 1/2</i>	1
	013024	Leva gialla acciaio ricambio 2" - 2" 1/2 <i>Steel yellow handle 2" - 2" 1/2</i>	1
	013025	Leva gialla acciaio ricambio 3" - 4" <i>Steel yellow handle 3" - 4"</i>	1

	CODICE CODE	DESCRIZIONE DESCRIPTION	IMBALLO PACKING
	013037	Leva gialla ricambio alluminio 3/8" - 1/2" <i>Aluminium yellow handle 3/8" - 1/2"</i>	1
	013038	Leva gialla ricambio alluminio 3/4" - 1" <i>Aluminium yellow handle 3/4" - 1"</i>	1
	013039	Leva gialla ricambio alluminio 1" 1/4 - 1" 1/2 <i>Aluminium yellow handle 1" 1/4 - 1" 1/2</i>	1
	013040	Leva gialla ricambio alluminio 2" - 2" 1/2 <i>Aluminium yellow handle 2" - 2" 1/2</i>	1
	013041	Leva gialla ricambio alluminio 3" - 4" <i>Aluminium yellow handle 3" - 4"</i>	1

	CODICE CODE	DESCRIZIONE DESCRIPTION	IMBALLO PACKING
	013028	Farfalla gialla ricambio 3/8" - 1/2" <i>Yellow T-handle 3/8" - 1/2"</i>	1
	013029	Farfalla gialla ricambio 3/4" - 1" <i>Yellow T-handle 3/4" - 1"</i>	1


	CODICE CODE	DESCRIZIONE DESCRIPTION	IMBALLO PACKING
	013016	Leva nera acciaio ricambio 3/8" - 1/2" <i>Steel black handle 3/8" - 1/2"</i>	1
	013017	Leva nera acciaio ricambio 3/4" - 1" <i>Steel black handle 3/4" - 1"</i>	1
	013018	Leva nera acciaio ricambio 1" 1/4 - 1" 1/2 <i>Steel black handle 1" 1/4 - 1" 1/2</i>	1
	013019	Leva nera acciaio ricambio 2" - 2" 1/2 <i>Steel black handle 2" - 2" 1/2</i>	1
	013020	Leva nera acciaio ricambio 3" - 4" <i>Steel black handle 3" - 4"</i>	1

	CODICE CODE	DESCRIZIONE DESCRIPTION	IMBALLO PACKING
	013031	Leva nera alluminio ricambio 3/8" - 1/2" <i>Aluminium black handle 3/8" - 1/2"</i>	1
	013032	Leva nera alluminio ricambio 3/4" - 1" <i>Aluminium black handle 3/4" - 1"</i>	1
	013033	Leva nera alluminio ricambio 1" 1/4 - 1" 1/2 <i>Aluminium black handle 1" 1/4 - 1" 1/2</i>	1
	013034	Leva nera alluminio ricambio 2" - 2" 1/2 <i>Aluminium black handle 2" - 2" 1/2</i>	1
	013035	Leva nera alluminio ricambio 3" - 4" <i>Aluminium black handle 3" - 4"</i>	1

	CODICE CODE	DESCRIZIONE DESCRIPTION	IMBALLO PACKING
	013026	Farfalla nera ricambio 3/8" - 1/2" <i>Black T-handle 3/8" - 1/2"</i>	1
	013027	Farfalla nera ricambio 3/4" - 1" <i>Black T-handle 3/4" - 1"</i>	1






PROLUNGHE PER VALVOLE A SFERA

BALL VALVE EXTENSIONS

	CODICE CODE	DESCRIZIONE DESCRIPTION	IMBALLO PACKING
	013144	Prolunga per perno di manovra per impianti isolati 3/8" - 1/4" - 1/2" <i>Extension for ball cock for blocks systems 3/8" - 1/4" - 1/2"</i>	1
	013145	Prolunga per perno di manovra per impianti isolati 3/4" - 1" <i>Extension for ball cock for blocks systems 3/4" - 1"</i>	1
	013147	Prolunga per perno di manovra per impianti isolati 1" 1/4 - 1" 1/2 <i>Extension for ball cock for blocks systems 1" 1/4 - 1" 1/2</i>	1
	013149	Prolunga per perno di manovra per impianti isolati 2" - 2" 1/2 <i>Extension for ball cock for blocks systems 2" - 2" 1/2</i>	1
	013150	Prolunga per perno di manovra per impianti isolati 3" <i>Extension for ball cock for blocks systems 3"</i>	1

N.B.: Prolunghe compatibili solo con leva in alluminio.
N.B.: Extension is only compatible with aluminium handle.

ARTICOLI SPECIALI
SPECIAL ITEMS

	CODICE CODE	DESCRIZIONE DESCRIPTION	CONFEZ. PACK	IMBALLO PACKING
	015849	Rubinetto antigelo con portagomma da 1/2 <i>Antifreeze faucet with 1/2 hose</i>	1	75
	CODICE CODE	DESCRIZIONE DESCRIPTION	CONFEZ. PACK	IMBALLO PACKING
	013141	Rubinetto combinato sottolavabo (1/2) att. lavat. (3/4) <i>Under-wash basin top with washing machine fittings</i>	1	50
	CODICE CODE	DESCRIZIONE DESCRIPTION	CONFEZ. PACK	IMBALLO PACKING
	012964	Portagomma in ottone c/girello 1/2" <i>Brass hose connector 1/2"</i>	1	50
	012965	Portagomma in ottone c/girello 3/4" <i>Brass hose connector 3/4"</i>	1	25
	012966	Portagomma in ottone c/girello 1" <i>Brass hose connector 1"</i>	1	25
	CODICE CODE	DESCRIZIONE DESCRIPTION	CONFEZ. PACK	IMBALLO PACKING
	013529	Valvola a sfera multifunzione F/F con leva cromata 1/2" <i>Multifunction ball valve F/F with chrome handle 1/2"</i>	6	48
	013530	Valvola a sfera multifunzione F/F con leva cromata 3/4" <i>Multifunction ball valve F/F with chrome handle 3/4"</i>	4	32
	013531	Valvola a sfera multifunzione F/F con leva cromata 1" <i>Multifunction ball valve F/F with chrome handle 1"</i>	4	32
	CODICE CODE	DESCRIZIONE DESCRIPTION	CONFEZ. PACK	IMBALLO PACKING
	013838	Rubinetto portagomma curvo con lucchetto 1/2" <i>Ball bib lock with base connector with padlock 1/2"</i>	10	40
	013839	Rubinetto portagomma curvo con lucchetto 3/4" <i>Ball bib lock with base connector with padlock 3/4"</i>	6	36



intesa



Climatizzazione
& aspirazione

*Wall split
air-conditioners*




intesa

CLIMATIZZATORI INVERTER

I nuovi climatizzatori sono una sintesi tra tecnologia, funzionalità e design. Di piccole dimensioni, di grandi prestazioni, facili da installare, da usare e da pulire, silenziosi e belli, sono protagonisti del nuovo modo di vivere il comfort. La gestione dell'apparecchio è molto semplice grazie al sistema di controllo elettronico a microprocessore con telecomando. La scelta dei componenti, estremamente curata, è una ulteriore garanzia di lunga durata e perfetta funzionalità.

NEW

The air-conditioners are a combination of technology, practicality and design. Small, yet high performance. Easy to install, use and clean. Silent and attractive. Perfect for a new way to experience comfort. The equipment is easy to manage thanks to an electronic microprocessor control system with remote control. A careful choice of components is a further guarantee of long life and perfect efficiency.



MONOSPLIT

CODICE CODE	DESCRIZIONE DESCRIPTION	IMBALLO PACKING
019406	Monosplit inverter 9.000 BTU <i>Inverter Air Conditioning 9.000 BTU</i>	1
019407	Monosplit inverter 12.000 BTU <i>Inverter Air Conditioning 12.000</i>	1
019408	Monosplit inverter 18.000 BTU <i>Inverter Air Conditioning 18.000</i>	1
NEW 021785	Monosplit inverter 24.000 BTU <i>Inverter Air Conditioning 24.000</i>	1

MULTISPLIT

CODICE CODE	DESCRIZIONE DESCRIPTION	IMBALLO PACKING
NEW 021786	Unità esterna Dual 18 (max 12+12) <i>Dual External Drive 18 (max 12+12)</i>	1
NEW 019411	Unità interna 9.000 BTU <i>Air conditioning split 9.000 BTU</i>	1
NEW 019412	Unità interna 12.000 BTU <i>Air conditioning split 12.000 BTU</i>	1

UNITÀ ESTERNE

Modello			019406	019407	019408	021785	021786
Dati prestazionali							
Potenza resa RAFF.	nom (min-max)	kW	2,5 (0,8-3,3)	3,5 (1-4,1)	5 (1,2- 6,3)	6,5 (2-7,9)	4,7 (1,3-5,4)
Potenza resa RISC	nom (min-max)	kW	2,5 (1-4,4)	3,7 (1,1-5,2)	5,6 (1,3-6,7)	7,15 (2,4-8,5)	5,3 (1,9-6,1)
Potenza assorbita RAFF.	nom (min-max)	kW	0,77 (0,35-1,3)	1,16 (0,37-1,35)	1,66 (0,4-2,25)	2,13 (0,48-2,4)	1,44 (0,35-2,150)
Potenza assorbita RISC.	nom (min-max)	kW	0,77 (0,36-1,3)	1,08 (0,38-1,4)	1,57 (0,41-2,55)	2,16 (0,5-2,9)	1,42 (0,45-2,35)
Classe energetica	EER		3,21	3,01	3,01	3,1	
	COP		3,61	3,41	3,31	3,31	
Pdesign RAFF.	capacità (35°)	kW	2,5	3,5	5	6,6	4,6
Pdesign RISC.	capacità (-10°)	kW	2,1	2,7	4,8	5,3	4,7
Classe energetica	SEER		5,6 (A+)	5,6 (A+)	5,1 (A)	5,2 (A)	5,10 (A)
	SCOP		3,8 (A)	3,8 (A)	3,8 (A)	3,8 (A)	3,40 (A)
Consumo annuo di energia RAFF.		kWh/a	168	235	341	443	
Consumo annuo di energia RISC.		kWh/a	775	993	1764	1937	
Unità interna							
Alimentazione		V-Ph-Hz	230-1-50	230-1-50	230-1-50	230-1-50	230-1-50
Volume aria trattato		m³/h	500	550	700	1100	500 + 550
Deumidificazione		l/h	1,2	1,6	2	2,8	1,2 + 1,6
Potenza sonora		dB	53	55	58	64	53 + 55
Pressione sonora		dB(A)	40/36/32/25	41/37/32/27	43/39/36/31	46/41/38/33	40/36/32/25 + 41/37/32/27
Dimensioni	L x P x H	mm	795x187x265	795x187x265	938x187x265	1046x234x299	795x187x265
Peso netto		kg	8,2	8,2	9,6	13,2	8,2 + 8,2
Unità esterna							
Alimentazione		V-Ph-Hz	230-1-50	230-1-50	230-1-50	230-1-50	230-1-50
Potenza sonora		dB	62/63	62/63	64/65	68/69	62/63
Pressione sonora		dB(A)	50/53	50/53	52/55	56/58	50/53
Dimensioni	L x P x H	mm	780x245x540	780x245x540	780x245x640	860x308x730	810x288x688
Peso netto		kg	28,6	31	35	50	43,5
Dati Idraulici							
Tubazione liquido Ø		mm	6,35	6,35	6,35	9,52	6,35x2
Tubazione gas Ø		mm	9,52	9,52	12,7	15,88	9,52x2
Lunghezza tubazioni standard		m	7	10	10	10	5 (9K) + 5 (12K)
Lunghezza tubazioni max		m	15	25	25	25	15 (9K) + 15 (12K)
Dislivello max UI - UE		m	10	15	15	25	15
Carica refrigerante in fabbrica	R410A	kg	0,74	0,98	1,35		1,4
Carica aggiuntiva ref. oltre lungh. std.	R410A	g/m	20	20	20	50	20



CODICE CODE	DESCRIZIONE DESCRIPTION	IMBALLO PACKING
NEW 022283	Bombola kg 1 gas R32 Cylinder kg 1 gas R32	1
018435	Bombola kg 1 freon R410 carbonio Cylinder kg 1 freon R410 carbon	1
018439	Bombola kg 10 freon R410 carbonio Cylinder kg 10 freon R410 carbon	1
018440	Bombola kg 2 freon R410 carbonio Cylinder kg 2 freon R410 carbon	1
018444	Bombola kg 1 freon R407C Cylinder kg 1 freon R407C	1
018446	Bombola kg 1 freon R422D Cylinder kg 1 freon R422D	1

RACCORDI OTTONE


CODICE CODE	DESCRIZIONE DESCRIPTION	IMBALLO PACKING
018451	Bocchettone in ottone 1/4 Brass nozzle 1/4	10
018452	Bocchettone in ottone 3/8 Brass nozzle 3/8	10
018453	Bocchettone in ottone 1/2 Brass nozzle 1/2	10
018467	Bocchettone ottone ridotto F3/8 x F1/2 Brass nozzle reduced F3/8 x F1/2	10
018468	Bocchettone ottone ridotto F1/2 x F5/8 Brass nozzle reduced F1/2 x F5/8	10

BRASS FITTINGS


CODICE CODE	DESCRIZIONE DESCRIPTION	IMBALLO PACKING
018454	Nipples in ottone 1/4 Brass nipples 1/4	10
018455	Nipples in ottone 3/8 Brass nipples 3/8	10
018456	Nipples in ottone 1/2 Brass nipples 1/2	10



CODICE CODE	DESCRIZIONE DESCRIPTION	IMBALLO PACKING
018457	Nipples ottone ridotto M1/2 x M3/8 Brass nipples reduced M1/2 x M3/8	10
018458	Nipples ottone ridotto M1/2 x M5/8 Brass nipples reduced M1/2 x M5/8	10
018459	Nipples ottone ridotto M3/8 x M1/4 Brass nipples reduced M3/8 x M1/4	10
018460	Nipples ottone ridotto M1/4 x M5/16 Brass nipples reduced M1/4 x M5/16	10



CODICE CODE	DESCRIZIONE DESCRIPTION	IMBALLO PACKING
018461	Riduzione ottone M1/2 x F3/8 Brass reduction M1/2 x F3/8	10
018462	Riduzione ottone M1/2 x F5/8 Brass reduction M1/2 x F5/8	10
018463	Riduzione ottone M1/4 x F3/8 Brass reduction M1/4 x F3/8	10
018464	Riduzione ottone M3/8 x F1/2 Brass reduction M3/8 x F1/2	10
018465	Riduzione ottone M5/8 x F1/2 Brass reduction M5/8 x F1/2	10
018466	Riduzione ottone M3/8 x F1/4 Brass reduction M3/8 x F1/4	10

COMPLEMENTI

ACCESSORIES



CODICE CODE	DESCRIZIONE DESCRIPTION	IMBALLO PACKING
019474	Staffa premontata regolabile in lamiera elettrozincata e verniciata completa di livella, viteria, tasselli, antivibranti e piedino posteriore regolabile. Dimensioni mm P420 x L800 x H400, portata 50+50 Kg Viteria inox. Spessore lamina 1,2 mm <i>No pre-mounted bracket adjustable electrogalvanized steel and painted complete of level screws, dowels, vibration dampers and adjustable rear foot. Size: mm P420 x L800 x H400, 50+50 Kg. Thickness of plate 1,2 mm</i>	1
019475	Staffa premontata regolabile in lamiera elettrozincata e verniciata completa di livella, viteria, tasselli, antivibranti e piedino posteriore regolabile. Dimensioni mm P450 x L800 x H400, portata 70+70 Kg Viteria inox. Spessore lamina 1,5 mm <i>No pre-mounted bracket adjustable electrogalvanized steel and painted complete of level screws, dowels, vibration dampers and adjustable rear foot. Size: mm P450 x L800 x H400, 70+70 Kg. Thickness of plate 1,5 mm</i>	1
019476	Staffa premontata regolabile in lamiera elettrozincata e verniciata completa di livella, viteria, tasselli, antivibranti e piedino posteriore regolabile. Dimensioni mm P480 x L800 x H400, portata 60+60 Kg Viteria inox. Spessore lamina 1,5 mm <i>No pre-mounted bracket adjustable electrogalvanized steel and painted complete of level screws, dowels, vibration dampers and adjustable rear foot. Size: mm P480 x L800 x H400, 60+60 Kg. Thickness of plate 1,5 mm</i>	1
018469	Staffa premontata regolabile in lamiera elettrozincata e verniciata completa di livella, viteria, tasselli, antivibranti e piedino posteriore regolabile. Dimensioni mm P450 x L800 x H400, portata 50+50 Kg. Spessore lamina 1,2 mm <i>No pre-mounted bracket adjustable electrogalvanized steel and painted complete of level screws, dowels, vibration dampers and adjustable rear foot. Size: mm P450 x L800 x H400, 50+50 Kg. Thickness of plate 1,2 mm</i>	1
018470	Staffa premontata regolabile in lamiera elettrozincata e verniciata completa di livella, viteria, tasselli, antivibranti e piedino posteriore regolabile. Dimensioni mm P540 X L800 X H400, portata 110+110 Kg. Spessore lamina 2 mm <i>No pre-mounted bracket adjustable electrogalvanized steel and painted complete of level screws, dowels, vibration dampers and adjustable rear foot. Size: mm P540 x L800 x H400, 110+110 Kg. Thickness of plate 2 mm</i>	1



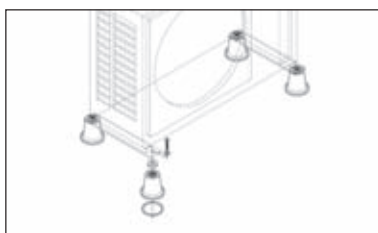
CODICE CODE	DESCRIZIONE DESCRIPTION	IMBALLO PACKING
002938	Mensola in acciaio verniciato con piedini in gomma e antivibranti Viteria tropicalizzata. Dimensioni 780 largh. x 450 altezza staffa x 420 allo sbalzo della staffa. Portata 150 kg. Spessore lamina 1,5 mm <i>Tropicalized screws and wall plugs. Dimensions: 780 x 450 x 420. Load capacity: 150 kg. Thickness of plate 1,5 mm</i>	1
012529	Mensola in acciaio verniciato con piedini in gomma e antivibranti Viteria inox. Dimensioni 780 largh. x 450 altezza staffa x 420 allo sbalzo della staffa. Portata 150 kg. Spessore lamina 1,5 mm <i>Inox screws and wall plugs. Dimensions: 780 x 450 x 420. Load capacity: 150 kg. Thickness of plate 1,5 mm</i>	1



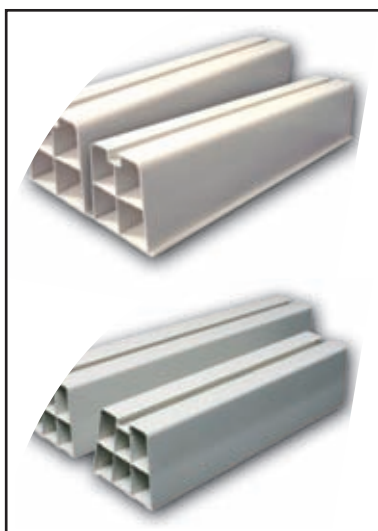
CODICE CODE	DESCRIZIONE DESCRIPTION	IMBALLO PACKING
015836	Mensola sostegno condizionatori per tetti inclinati in acciaio inox. Bulloneria inox, portata 150 kg <i>Inox roof brackets - Max weight 150 kg</i>	1



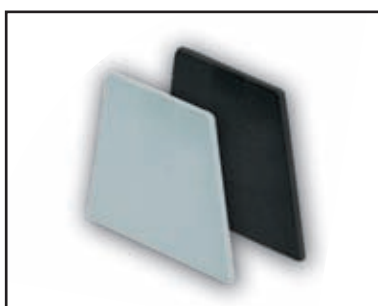
CODICE CODE	DESCRIZIONE DESCRIPTION	IMBALLO PACKING
015557	Kit 4 antivibranti conici per staffe 39/22 mm <i>Anti vibration shock absorbers 39/22 mm</i>	20
015558	Kit 4 antivibranti per staffe 30/20 mm <i>Anti vibration shock absorbers 30/20 mm</i>	20
019477	Kit 4 antivibranti per staffe 40/40 mm <i>Anti vibration shock absorbers 40/40 mm</i>	20



CODICE CODE	DESCRIZIONE DESCRIPTION	IMBALLO PACKING
012347	Kit supporto condizionatori balcone Tetto piano <i>Steel and rubber supporting feet for installation of external unit on flat floor surfaces</i>	1



CODICE CODE	DESCRIZIONE DESCRIPTION	IMBALLO PACKING
015552	Base pavimento 450 mm avorio kg 100 H80 mm <i>Plastic floor support 450 mm kg 100 H80 mm</i>	24
015553	Base pavimento 450 mm avorio kg 100 H100 mm <i>Plastic floor support 450 mm kg 100 H100 mm</i>	12
015554	Base pavimento 350 mm avorio kg 100 H100 mm <i>Plastic floor support 350 mm kg 100 H100 mm</i>	12



CODICE CODE	DESCRIZIONE DESCRIPTION	IMBALLO PACKING
015555	Tappo per base a pavimento H80 mm <i>Cap for floor support H80 mm</i>	24
015556	Tappo per base a pavimento H100 mm <i>Cap for floor support H1000 mm</i>	24



CODICE CODE	DESCRIZIONE DESCRIPTION	IMBALLO PACKING
011702	Vaschetta di scarico condensa a una via con attacco tubo Ø 20. Per installazioni unità interne <i>Tank for the condensation discharge. The tank has one exit and the connection for the 20 Ø condensation discharge hose. To be used for internal unit</i>	24

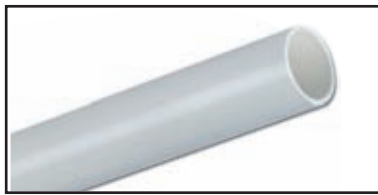


CODICE CODE	DESCRIZIONE DESCRIPTION	IMBALLO PACKING
012352	Vaschetta di scarico condensa a due vie non removibile con attacchi tubo Ø 20. Per installazioni unità interne <i>Tank for the condensation discharge. The tank has two fixed exits for the connection of the 20 Ø condensation discharge hose. To be used for internal unit</i>	24

	CODICE CODE	DESCRIZIONE DESCRIPTION	IMBALLO PACKING	
	015559	Fascia isolante gomma termoretraibile mt 10 <i>Proof adhesive band</i>	24	
	CODICE CODE	DESCRIZIONE DESCRIPTION	IMBALLO PACKING	
	011703	Tubo flessibile corrugato per scarico condensa in polipropilene stabilizzato contro i raggi UVA ø20 Confezionato in rotoli da 50 m <i>PVC corrugated flexible hose for condensation discharge made of polypropylene and stabilized against UV rays ø20 Packed in 50 meter rolls</i>	28	
	CODICE CODE	DESCRIZIONE DESCRIPTION	CONF. PACK	IMBALLO PACKING
	017603	Sifone scarico condensa da incasso <i>Inside condensate drain plug</i>	30	960
	CODICE CODE	DESCRIZIONE DESCRIPTION	CONF. PACK	IMBALLO PACKING
	013724	Sifone scarico condensa esterno <i>Outside condensate drain plug</i>	30	480
	CODICE CODE	DESCRIZIONE DESCRIPTION	IMBALLO PACKING	
	012353	Raccordo (Y) a tre vie Ø 20 per tubo scarico condizionatori <i>20 Ø PVC three way connector (Y)</i>	30	
	012354	Raccordo a tre vie Ø 20 per tubo scarico condizionatori <i>20 Ø PVC three way connector</i>	30	
	CODICE CODE	DESCRIZIONE DESCRIPTION	IMBALLO PACKING	
	012355	Manicotto utilizzato per la riparazione del tubo flessibile. Realizzato in PVC stabilizzato contro i raggi UVA completo di quattro guarnizioni <i>Pipe coupling used for repairing the flexible hose. Made of PVC and stabilized against UV rays, it's complete with four rubber washers.</i>	30	

SISTEMA SCARICO CONDENSA RIGIDO

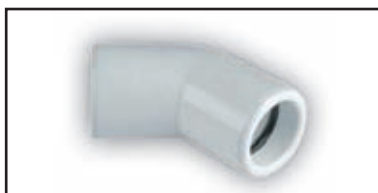
DRAINAGE SYSTEM DRIVE



CODICE CODE	DESCRIZIONE DESCRIPTION	IMBALLO PACKING
015830	Tubo scarico condensa rigido ø 20 mm in barre da 2 metri <i>Drain hose drive, bars 20 mt ø 20</i>	50



CODICE CODE	DESCRIZIONE DESCRIPTION	IMBALLO PACKING
015832	Curva 90° ø 20 <i>90° bend ø 20</i>	30



CODICE CODE	DESCRIZIONE DESCRIPTION	IMBALLO PACKING
015831	Curva 45° ø 20 <i>45° bend ø 20</i>	30



CODICE CODE	DESCRIZIONE DESCRIPTION	IMBALLO PACKING
015833	Manicotto FF ø 20 <i>FF coupling ø 20</i>	30



CODICE CODE	DESCRIZIONE DESCRIPTION	IMBALLO PACKING
015834	Raccordo a T ø 20 <i>Tee ø 200</i>	30



CODICE CODE	DESCRIZIONE DESCRIPTION	IMBALLO PACKING
015835	Molletta per fissaggio tubo ø 20 <i>Clip for fastening pipe ø 20</i>	30

CODICE CODE	DESCRIZIONE DESCRIPTION	IMBALLO PACKING
015977	Raccordo rigido/flessibile per predisposizione <i>Connection rigid/flexible predisposition</i>	30

CODICE CODE	DESCRIZIONE DESCRIPTION	IMBALLO PACKING
018559	Manicotto di giunzione flessibile/rigido F20-F24 <i>Connecting sleeve flexible/rigid F20-F24</i>	

COMPLEMENTI

ACCESSOIRES



CODICE CODE	DESCRIZIONE DESCRIPTION	IMBALLO PACKING
018449	Scatola per collettori 3 vie mm L241 x H260 x P82 <i>3-way manifolds box</i>	10



CODICE CODE	DESCRIZIONE DESCRIPTION	IMBALLO PACKING
018450	Scatola per collettori complanari mm L370 x H310 x P82 <i>Flush manifolds box</i>	5



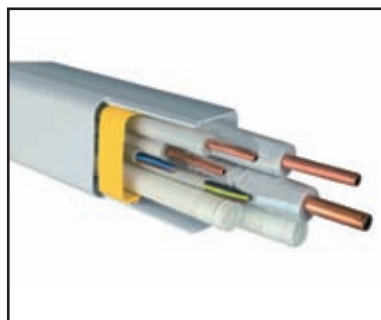
CODICE CODE	DESCRIZIONE DESCRIPTION	IMBALLO PACKING
015866	Telo protettivo per U.E. 800x600x300 <i>Protective sheeting 800x600x300</i>	20
015867	Telo protettivo per U.E. 860x700x400 <i>Protective sheeting 860x700x400</i>	20
015981	Telo protettivo per U.E. 950x850x400 <i>Protective sheeting 950x850x400</i>	20



CODICE CODE	DESCRIZIONE DESCRIPTION	IMBALLO PACKING
019478	Belnet contenitore 600 ml soluzione semplice e veloce per lavaggi di piccole linee frigorifere ed impianti di refrigerazione e condizionamento. Pronto all'uso, non necessita di altre attrezzature <i>Belnet container 600 ml solution for quick and easy clean-up of small refrigerant lines and refrigeration and air conditioning systems. Ready to use, requires no other equipment</i>	

CANALINE E RACCORDI

DUCT & ADAPTERS



CODICE CODE	DESCRIZIONE DESCRIPTION	CONF. PACK	IMBALLO PACKING
013488	Canalina mm 50 x 65 barre da 2 mt. <i>Duct mm 50 x 65 2 mt. bars</i>	24 mt.	1008 mt.
013489	Canalina mm 65 x 90 barre da 2 mt. <i>Duct mm 65 x 90 2 mt. bars</i>	16 mt.	560 mt.
013490	Canalina mm 75 x 125 barre da 2 mt. <i>Duct mm 75 x 125 2 mt. bars</i>	8 mt.	336 mt.



CODICE CODE	DESCRIZIONE DESCRIPTION	IMBALLO PACKING
013491	Supporto di bloccaggio mm 65 x 50 <i>Tightening clamp mm 65 x 50</i>	25
013492	Supporto di bloccaggio mm 90 x 65 <i>Tightening clamp mm 90 x 65</i>	25
013493	Supporto di bloccaggio mm 125 x 75 <i>Tightening clamp mm 125 x 75</i>	25




CODICE CODE	DESCRIZIONE DESCRIPTION	IMBALLO PACKING
013494	Giunto coperchio mm 65 x 50 <i>Upper connector mm 65 x 50</i>	25
013495	Giunto coperchio mm 90 x 65 <i>Upper connector mm 90 x 65</i>	25
013496	Giunto coperchio mm 125 x 75 <i>Upper connector mm 125 x 75</i>	25





CODICE CODE	DESCRIZIONE DESCRIPTION	IMBALLO PACKING
013497	Passaggio a muro mm 65 x 50 <i>Wall duct mm 65 x 50</i>	10
013498	Passaggio a muro mm 90 x 65 <i>Wall duct mm 90 x 65</i>	10
013499	Passaggio a muro mm 125 x 75 <i>Wall duct mm 125 x 75</i>	10




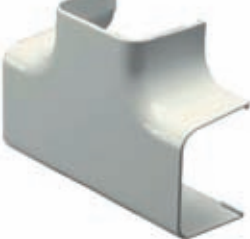
CODICE CODE	DESCRIZIONE DESCRIPTION	IMBALLO PACKING
013500	Angolo interno 90° mm 65 x 50 <i>90° internal elbow bend mm 65 x 50</i>	10
013501	Angolo interno 90° mm 90 x 65 <i>90° internal elbow bend mm 90 x 65</i>	10
013502	Angolo interno 90° mm 125 x 75 <i>90° internal elbow bend mm 125 x 75</i>	10


	CODICE CODE	DESCRIZIONE DESCRIPTION	IMBALLO PACKING
	013503	Angolo esterno 90° mm 65 x 50 <i>90° external elbow bend mm 65 x 50</i>	10
	013504	Angolo esterno 90° mm 90 x 65 <i>90° external elbow bend mm 90 x 65</i>	10
	013505	Angolo esterno 90° mm 125 x 75 <i>90° external elbow bend mm 125 x 75</i>	10

	CODICE CODE	DESCRIZIONE DESCRIPTION	IMBALLO PACKING
	013506	Tappo terminale mm 65 x 50 <i>End terminal mm 65 x 50</i>	10
	013508	Tappo terminale mm 90 x 65 <i>End terminal mm 90 x 65</i>	10
	013509	Tappo terminale mm 125 x 75 <i>End terminal mm 125 x 75</i>	10

	CODICE CODE	DESCRIZIONE DESCRIPTION	IMBALLO PACKING
	013510	Curva piana 90° mm 65 x 50 <i>90° flat bend mm 65 x 50</i>	10
	013511	Curva piana 90° mm 90 x 65 <i>90° flat bend mm 90 x 65</i>	10
	013512	Curva piana 90° mm 125 x 75 <i>90° flat bend mm 125 x 75</i>	10

	CODICE CODE	DESCRIZIONE DESCRIPTION	IMBALLO PACKING
	013513	Terminale a muro mm 65 x 50 <i>End terminal mm 65 x 50</i>	10
	013514	Terminale a muro mm 90 x 65 <i>End terminal mm 90 x 65</i>	10
	013515	Terminale a muro mm 125 x 75 <i>End terminal mm 125 x 75</i>	10

	CODICE CODE	DESCRIZIONE DESCRIPTION	IMBALLO PACKING
	013507	Curva a "T" mm 65 x 50 <i>T bend mm 65 x 50</i>	6
	013516	Curva a "T" mm 90 x 65 <i>T bend mm 90 x 65</i>	6
	013517	Curva a "T" mm 125 x 75 <i>T bend mm 125 x 75</i>	6

	CODICE CODE	DESCRIZIONE DESCRIPTION	IMBALLO PACKING
	013518	Riduzione mm 90 x 65 <i>Reducer mm 90 x 65</i>	10
	013519	Riduzione mm 125 x 75 <i>Reducer mm 125 x 75</i>	10

POMPE SCARICO CONDENZA - CONDENSATE PUMPS



CODICE CODE	DESCRIZIONE DESCRIPTION	IMBALLO PACKING
015180	Pompa scarico condensa SI 2750 Condensate pump SI 2750	1

Prestazioni e caratteristiche tecniche

Alimentazione elettrica	230 V - 50/60 Hz - 18 W
Portata massima	10 l/h
Altezza di aspirazione massima	2 m
Altezza di mandata massima	6 m
Livello sonoro nell'applicazione (misurazione su sola pompa in acqua effettuata presso il laboratorio Sauermann)	≤ 32 dBA a 1 m
Livelli di rilevazione	On = 16 mm, Off = 11 mm, Allarme = 19 mm
Contatto allarme	NA - NC 8 A resistivo - 250 V
Protezione termica (surriscaldamento)	90°C
Protezione	IP20
Norme di sicurezza	CE
Direttiva RoHS	Conforme
Direttiva RAEE	Conforme
Dimensioni della pompa	L 61 x l 38 x H 76 mm
Dimensioni del blocco di rilevazione	L 55 x l 38 x H 36 mm
Peso (imballo incluso)	290 g circa
Cartone esterno contenente	25 pezzi

Applicazioni: tutti i condizionatori fino a 10 KW, split murali, ventilconvettori, condizionatori a soffitto, canalizzabili.

Tabella delle portate effettive per la pompa SI 2750

Le perdite di carico definite in questa tabella sono calcolate con tubazione flessibile da 6 mm int.	Altezza di mandata verticale	Lunghezza complessiva della tubazione			
		5 m SI 2750 (in l/h)	10 m SI 2750 (in l/h)	20 m SI 2750 (in l/h)	30 m SI 2750 (in l/h)
ALTEZZA DI ASPIRAZIONE 0m	1 m	9,5	9,0	8,2	7,4
	2 m	7,0	6,5	5,7	4,9
	3 m	5,0	4,6	3,9	3,4
	4 m	4,0	3,6	3,1	2,8
	5 m	3,2	2,7	2,5	2,3
	6 m			2,2	2,0
ALTEZZA DI ASPIRAZIONE 1m	1 m	7,5	7,0	6,2	5,4
	2 m	6,0	5,0	4,2	3,4
	3 m	4,8	3,5	2,9	2,5
	4 m	3,6	2,6	2,1	1,8
	5 m		1,7	1,5	1,3
	6 m		1,2	1,0	0,8
ALTEZZA DI ASPIRAZIONE 2m	1 m	6,2	5,7	4,9	4,1
	2 m	5,0	4,5	3,7	2,9
	3 m	3,8	3,4	2,7	2,2
	4 m		2,0	1,5	1,2
	5 m		0,5	0,3	0,0
	6 m		0,0	0,0	0,0



NEW 021698

**CODICE
CODE**

**DESCRIZIONE
DESCRIPTION**

**IMBALLO
PACKING**

Pompa Si61 a pistone con serbatoio integrato per caldaie a condensazione
Piston Si61 pump with integrated tank for condensing boiler

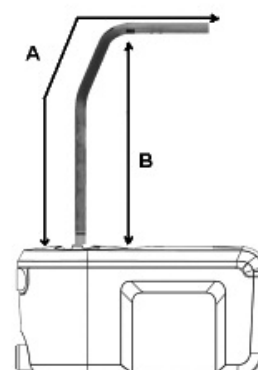
1

CARATTERISTICHE TECNICHE	
Portata massima	10 l/h
Altezza di mandata massima	6 m (portata =2l/h)
Pressione massima	8 m (portata =0l/h)
Livello sonoro in applicazione a 1m: (misurazione effettuata nel laboratorio acustico Sauermann con pompa in acqua)	≤ 28 dBA
Alimentazione elettrica	230V~ 50Hz - 10 W
Classe d'isolamento	□ (doppio isolamento)
Livelli di rilevazione	ON : 28mm, OFF : 24mm AL : 35mm
Contatto di sicurezza	NC 8 A resistivo – 250V
Protezione termica(surriscaldamento)	90°C (riarmo automatico)
Ciclo di funzionamento	100% - ciclo continuo
Protezione	IPX4
Norme di sicurezza	CE
Direttiva RoHS	Conforme
Direttiva RAEE	Conforme
Imballo pompa singola	1,080kg L293 x l136 x H183 mm
Contenuto confezione completa	5 pezzi

Applicazioni: per caldaie a condensazione a gas fino a 50 kw

Idonea anche per condizionatori fino a 10 kw (a pavimento e a soffitto, cassettes, canalizzati, fan-coils)

TABELLA PORTATE EFFETTIVE (l/h)					
	Altezza di mandata (B)	Lunghezza totale della tubazione con tubo Ø int. 6 mm (A)			
		5 m	10 m	20 m	30 m
	0 m	10	9,5	9	8,5
	2 m	7	6,5	6	5,5
	4 m	4,5	3,5	3	2,5
	6 m		1,5	1	-





CODICE CODE	DESCRIZIONE DESCRIPTION	IMBALLO PACKING
019704	Minipompa per condizionatori fino a 20 KW Si30 <i>Minipump for conditioners up to 20 kW Si30</i>	1

CARATTERISTICHE TECNICHE	
Portata massima	20 l/h
Altezza d'aspirazione massima	3 m
Altezza di mandata massima	10 m (portata= 4l/h)
Pressione massima	14 m (portata= 0l/h)
Livello sonoro a 1 m secondo norme EN ISO 3744 (Misurazione LNE su sola pompa in acqua non installata)	
	20 dBA
Livello sonoro nell'applicazione a 1m: (Misura effettuata nel laboratorio acustico Sauermann con pompa in acqua)	
	≤ 27 dBA
Alimentazione elettrica	230 V ~ 50/60 Hz - 14 W
Classe d'isolamento	<input type="checkbox"/> (doppio isolamento)
Livelli di rilevazione	ON: 16mm, OFF: 11mm, AL: 19mm
Contatto allarme	NC 8 A resistivo - 250 V
Protezione termica (surriscaldamento)	90°C (riarmo automatico)
Ciclo di funzionamento	30%: 3s ON – 7s OFF
Protezione	IP20
Norme di sicurezza	CE
Direttiva RoHS	Conforme
Direttiva RAEE	Conforme
Imballo individuale	0,41kg - L112 x l 91 x H 91 mm
Contenuto confezione completa	25 pezzi

Applicazioni: tutti i condizionatori fino a 20 KW, condizionatori a parete, unità a soffitto, canalizzati

TABELLA PORTATE EFFETTIVE (l/h)					
		Lunghezza tot.tubazione con tubo Ø int. 6 mm (C)			
Altezza d'aspirazione (A)	Altezza di mandata (B)	5 m	10 m	20 m	30 m
0 m	0 m	20	19	18	17
	2 m	16	15	14	13,5
	4 m	11,5	11	10,5	10
	6 m		8,5	7,5	6,5
	8 m		6	5	4
1 m	10 m		4	3,5	2,5
	0 m	14	13	12	11
	2 m	11	10	9	8
	4 m	7,5	7	6	5
	6 m		4,5	4	
2 m	0 m	11	10	9	8
	2 m	9	8	7	6
	4 m		5,5	5	4,5
3 m	0 m	10,5	9	8	7
	2 m	8	7	6	5
	4 m		5	4	



CODICE CODE	DESCRIZIONE DESCRIPTION	IMBALLO PACKING
019705	Pompa monoblocco Si10 <i>Monobloc pump Si10</i>	1

CARATTERISTICHE TECNICHE	
Portata massima	20 l/h
Altezza di mandata massima	10 m (Portata = 4l/h)
Pressione massima	14 m (Portata = 0l/h)
Livello sonoro a 1m secondo norma EN ISO 3744 (Misurazione LNE, su sola pompa in acqua, non installata)	22 dBA
Livello sonoro nell'applicazione a 1m: (Misura effettuata su sola pompa in acqua presso il laboratorio acustico Sauerermann)	< 25 dBA
Alimentazione elettrica	230 V ~ 50/60 Hz - 14 W
Classe d'isolamento	<input type="checkbox"/> (doppio isolamento)
Livelli di rilevazione	ON: 18mm, OFF: 13mm, AL: 21mm
Contatto allarme	NC 8 A resistivo - 250 V
Protezione termica (surriscaldamento)	90°C (riarmo automatico)
Ciclo di funzionamento	30%: 3s ON – 7s OFF
Protezione	IPX4
Norme di sicurezza	CE
Direttiva RoHS	Conforme
Direttiva RAEE	Conforme
Peso e misure imballo singolo	0,40 kg - L170 x l160 x H100 mm
Contenuto confezione completa	12 pezzi

Applicazioni: tutti i condizionatori fino a 20 KW, condizionatori a parete, unità a soffitto e pavimenti, canalizzati

TABELLA PORTATE REALI (l/h)		Lungh. Totale tubazione (tubo Ø int. 6 mm)			
	Altezza di mandata	5 m	10 m	20 m	30 m
	0 m	20	19	18	17
	2 m	16	15	14	13,5
	4 m	11,5	11	10,5	10
	6 m		8,5	7,5	6,5
	8 m		6	5	4
	10 m		4	3,5	2,5



CODICE CODE	DESCRIZIONE DESCRIPTION	IMBALLO PACKING
019706	Pompa centrifuga con serbatoio Si82 <i>Centrifugal pump with tank Si82</i>	1

CARATTERISTICHE TECNICHE	
Portata massima	500 l/h
Mandata massima	5,0m
Pressione massima	5,4 m (portata=0)
Livello sonoro a 1m: ≤ 45 dBA (Misurato nel laboratorio acustico Sauermann con pompa in acqua)	
Alimentazione	230V~ 50Hz - 70 W – 0,67A
Livelli di rilevazione	On : 53mm, Off : 42mm, Allarme : 64mm
Contatto allarme	NC 4 A resistivo – 250V
Temperatura massima della condensa	65°C, 80°C su brevi periodi
Acidità massima della condensa	pH > 2,5 (caldaie a condensazione a gas)
Protezione termica (surriscaldamento)	105°C (reset automatico)
Ciclo operativo	30%: 3s ON – 7s OFF
Protezione	IP20
Norme di sicurezza	CE
Direttiva RoHS	Conforme
Direttiva RAEE	Conforme
Peso (imballo incluso)	2,5 kg
Imballo	4 pz.: L400xI300xH200 mm
Quantità su pallet	64 pz in Palbox (EURO pallet)

Applicazioni:
caldaie a condensazione e gas alta efficienza, condizionatori a colonna, canalizzati.

TABELLA DELLE PORTATE REALI (l/h)				
Altezza di mandata verticale	Lunghezza tot.della tubazione (Øint. 10 mm , 3/8")			
	5 m	10 m	20 m	30 m
1 m	380	300	240	190
2 m	310	260	200	150
3 m	240	200	145	110
4 m	150	130	80	60
5 m	30	20	0	0

Sistema di scarico condensa con pompa a pistone 019707



CODICE CODE	DESCRIZIONE DESCRIPTION	IMBALLO PACKING
019707	Kit montaggio completo bianco <i>Mounting kit complete white</i> Contenuto del kit: Pompa scarico condensa SI-10, Canalina 80x50 L.750, Gomito e raccordo copriforo passaggio a muro, 500 mm di tubo flessibile D.15 mm collegamento, split, tubo di sfiato, viti, tasselli e fascette di fissaggio, reversibile	1

ACCESSORI / RICAMBI

SPARE PARTS

	CODICE CODE	DESCRIZIONE DESCRIPTION	IMBALLO PACKING
	019708	Accessorio antisifonaggio <i>Accessory anti-siphon</i> Per evitare l'effetto sifone quando il punto di mandata si trova al di sotto del livello del blocco di rilevazione	1
	CODICE CODE	DESCRIZIONE DESCRIPTION	IMBALLO PACKING
	015181	Tubo trasparente D. 6 mm sacchetto mt 5 <i>Transparent pipe D. 6 box mt 5</i>	1
	015182	Tubo trasparente D. 6 mm sacchetto mt 50 <i>Transparent pipe D. 6 box mt 50</i>	1
	CODICE CODE	DESCRIZIONE DESCRIPTION	IMBALLO PACKING
	015183	Kit 6 raccordi di evacuazione condensa <i>6 junction kit for condensate evacuation</i>	1
	CODICE CODE	DESCRIZIONE DESCRIPTION	IMBALLO PACKING
	015184	Kit di fissaggio antivibrante <i>Isolator fixing kit</i>	1
	CODICE CODE	DESCRIZIONE DESCRIPTION	IMBALLO PACKING
	015185	Prolunga mt 3 per pompa scarico condensa <i>3 mt extension for condensate pump</i>	1
	015186	Prolunga mt 5 per pompa scarico condensa <i>5 mt extension for condensate pump</i>	1
	CODICE CODE	DESCRIZIONE DESCRIPTION	IMBALLO PACKING
	015187	Blocco detenzione per pompa scarico condensa <i>Detention lump for condensate pump</i>	1

ASPIRAZIONE CENTRALIZZATA

CENTRAL ASPIRATION


CODICE CODE	DESCRIZIONE DESCRIPTION	IMBALLO PACKING
022078	Centralina modello WS1000 wireless 4 prese Type unit WS1000	1



CODICE CODE	DESCRIZIONE DESCRIPTION	IMBALLO PACKING
022127	Centralina modello WS1250 wireless 10 prese Type unit WS1250	1



CODICE CODE	DESCRIZIONE DESCRIPTION	IMBALLO PACKING
022128	Centralina modello WS1600 wireless 14 prese Type unit WS1600	1



CODICE CODE	DESCRIZIONE DESCRIPTION	IMBALLO PACKING
022129	Box ad incasso per centralina aspirante Box for concealed aspiring unit	1



CODICE CODE	DESCRIZIONE DESCRIPTION	IMBALLO PACKING
022130	Sportello chiusura con cornice bianca telescopica, box ad incasso Flap closure with telescopic white frame, concealed box	1



CODICE CODE	DESCRIZIONE DESCRIPTION	IMBALLO PACKING
022154	Presà Dea Contact Nera <i>Jack Dea Contact black colored</i>	1
022155	Presà Dea Contact Bianca <i>Jack Dea Contact white colored</i>	1
022156	Presà Dea Contact Tech-Argento metalizzato <i>Jack Dea Contact metallic silver</i>	1
022157	Presà Dea Contact Antracite <i>Jack Dea Contact anthracite</i>	1
022158	Presà Dea Contact Alluminio <i>Jack Dea Contact aluminum</i>	1
022159	Presà Dea Contact Nero lucido <i>Jack Dea Contact glossy black</i>	1
022160	Presà Dea Contact Bianco lucido <i>Jack Dea Contact glossy white</i>	1








CODICE CODE	DESCRIZIONE DESCRIPTION	IMBALLO PACKING
022161	Supporto placca grigio Gewiss Playbuss, Young e Abb Elos <i>Grey support plaque Gewiss Playbuss, Young and Abb Elos</i>	1
022162	Supporto placca Abb Mylos <i>Plaque support Ab Mylos</i>	1
022163	Supporto placca Ave Domus e Life (sistema 44) Geiss Chorus <i>Plaque support Ave Domus and Life (system 44) Geiss Chorus</i>	1
022164	Supporto placca B-Ticino Matix <i>Plaque support B-Ticino Matix</i>	1
022165	Supporto placca B-Ticino International <i>Plaque support B-Ticino International</i>	1
022166	Supporto placca B-Ticino Axolute Air <i>Plaque support B-Ticino Axolute Air</i>	1
022167	Supporto placca B-Ticino Axolute <i>Plaque support B-Ticino Axolute</i>	1
022168	Supporto placca LivingLight <i>Plaque support LivingLight</i>	1
022169	Supporto placca LivingLight-Air <i>Plaque support LivingLight-Air</i>	1



CODICE CODE	DESCRIZIONE DESCRIPTION	IMBALLO PACKING
022148	Presà Unica Contact grigio scuro per B-Ticino LivingLight <i>Single socket Contact dark grey for B-Ticino LivingLight</i>	1
022149	Presà Unica Contact bianco per B-Ticino LivingLight <i>Single socket Contact white for B-Ticino LivingLight</i>	1
022150	Presà Unica Contact grigio metalizzato per B-Ticino LivingLight <i>Single socket Contact metallic grey for B-Ticino LivingLight</i>	1
022151	Presà Unica Contact grigio scuro per B-Ticino LivingLight Air e Vimar Arkè <i>Single socket Contact dark grey for B-TicinoLivingLight Air and Vimar Arkè</i>	1
022152	Presà Unica Contact bianco per B-Ticino LivingLight Air e Vimar Arkè <i>Single socket Contact white for B-Ticino LivingLight Air and Vimar Arkè</i>	1
022153	Presà Unica Contact grigio metalizzato per B-Ticino LivingLight Air <i>Single socket Contact metallic grey for B-Ticino LivingLight Air</i>	1

	CODICE CODE	DESCRIZIONE DESCRIPTION	IMBALLO PACKING
	022170	Presa di servizio <i>Plug service</i>	1
	CODICE CODE	DESCRIZIONE DESCRIPTION	IMBALLO PACKING
	022171	Aspiratore a battiscopa con tubo flessibile \varnothing 50 e fascette metalliche <i>Baseboard cleaner with flexible \varnothing 50 pipe for metal clamps</i>	1
	CODICE CODE	DESCRIZIONE DESCRIPTION	IMBALLO PACKING
	022136	Tubo PVC \varnothing 50 blu PiiP/C (barre da 2 m) <i>PVC blu pipe \varnothing 50 PiiP/C (2 m units)</i>	1
	CODICE CODE	DESCRIZIONE DESCRIPTION	IMBALLO PACKING
	022137	Curva ABS MF \varnothing 50 blu <i>Blu curve ABS MF \varnothing 50</i>	1
	CODICE CODE	DESCRIZIONE DESCRIPTION	IMBALLO PACKING
	022138	Curva ABS FF \varnothing 50 blu <i>Blu curve ABS FF \varnothing 50</i>	1
	CODICE CODE	DESCRIZIONE DESCRIPTION	IMBALLO PACKING
	022139	Braga ABS FF \varnothing 50 blu <i>Braga abs ff \varnothing 50 blu</i>	1
	CODICE CODE	DESCRIZIONE DESCRIPTION	IMBALLO PACKING
	022140	Manicotto scorrevole ABS \varnothing 50 blu <i>Blu sliding sleeve ABS \varnothing 50</i>	1

	CODICE CODE	DESCRIZIONE DESCRIPTION	IMBALLO PACKING
	022141	Contropresa curva serie Dea. Dimensioni B100 x H66 x P65 mm <i>Curve mounting plate Dea series. Dimensions 100x66x65 mm</i>	1
	CODICE CODE	DESCRIZIONE DESCRIPTION	IMBALLO PACKING
	022142	Contropresa dritta serie Dea. Dimensioni B100 x H66 mm <i>Straight mounting plate Dea series. Dimensions 100x66 mm</i>	1
	CODICE CODE	DESCRIZIONE DESCRIPTION	IMBALLO PACKING
	022143	Prolunga componibile da mm 12 per presa Dea <i>Modular extension mm 12 for Dea mounting plate</i>	1
	CODICE CODE	DESCRIZIONE DESCRIPTION	IMBALLO PACKING
	022144	Tubo flex preinf. ø 16 mm 2x1 mmq - rotolo m 25 <i>Flexible pipe ø 16 mm 2x1 mmq - roll m 25</i>	1
	022145	Tubo flex preinf. ø 16 mm 2x1 mmq - rotolo m 50 <i>Flexible pipe ø 16 mm 2x1 mmq - roll m 50</i>	1
	CODICE CODE	DESCRIZIONE DESCRIPTION	IMBALLO PACKING
	022146	Collante tubetto da 125 g <i>Glue tube 125 g</i>	1
	022147	Collante barattolo da 250 g (con pennello) <i>Jar glue 125 g (with brush)</i>	1



CODICE CODE	DESCRIZIONE DESCRIPTION	IMBALLO PACKING
022133	Kit base con: spazzolino per spolverare, lancia per angoli, spazzola pavimento 30 cm, portaccessori, prolunga telescopica in acciaio cromato, supporto in plastica per tubo flessibile <i>Base kit: dusting brush, corner tool, floor brush 30 cm, accessory box, chrome steel telescopic extension, plastic hose holder</i>	1



CODICE CODE	DESCRIZIONE DESCRIPTION	IMBALLO PACKING
022134	Kit medio con: spazzolino per spolverare, portaccessori, spazzola tappezzeria e abiti, spazzola per radiatori, spazzola per auto, lancia per angoli, spazzola a due funzioni 27 cm, prolunga telescopica dentellata in acciaio, cestello porta accessori con appendi tubo <i>Medium Kit: dusting brush, accessory box, upholstery and clothes brush, radiators brush, car brush, corner tool, 2 function 27 cm brush, notched steel telescopic extension, accessory basket with pipe hanger</i>	1



CODICE CODE	DESCRIZIONE DESCRIPTION	IMBALLO PACKING
022135	Kit completo con: spazzola a due funzioni 27 cm, spazzolino per spolverare, spazzola tappezzeria e abiti, spazzola per radiatori, portaccessori, spazzola per auto, lancia per angoli, calza copri tubo per 6/8 m, spazzola pavimento 36 cm, piastra parquet con feltro, prolunga telescopica dentellata in acciaio, cestello porta accessori con appendi tubo <i>Complete kit: 2 function brush 27 cm, dusting brush, upholstery and clothes brush, radiators brush, accessory basket, car brush, corner tool, stocking pipe cover for 6/8 m, floor brush 36 cm, parquet plate with felt, notched steel telescopic extension, accessory basket with pipe hanger</i>	1



CODICE CODE	DESCRIZIONE DESCRIPTION	IMBALLO PACKING
022131	Tubo di lavoro Brava Wireless da 8 m con manicotto cromato girevole <i>Working pipe Brava with chrome swivel sleeve</i>	1



CODICE CODE	DESCRIZIONE DESCRIPTION	IMBALLO PACKING
022132	Tubo di lavoro Brava Basic da 8 m con manicotto cromato girevole <i>Working pipe Brava with chrome swivel sleeve</i>	1

Rubinetti a tempo
& pedale

*Foot & time
stop taps*




intesa

RUBINETTI A TEMPO & PEDALE - FOOT & TIME STOP TAPS

Una gamma di rubinetti a pedale, pulsante ed elettronici, costruiti appositamente per esercizi pubblici e commerciali, con lo scopo di evitare sprechi d'acqua, risolvere i problemi di igiene e atti di vandalismo, diminuendo i costi di gestione dei vari apparecchi sanitari senza trascurare il comfort dell'utente.

Foot tap, push tape and electronic tap ideals for public and commercial shop, engineer for safe water, resistance, to eventual acts of vandallime, assure the maximum reliability in extreme working condition without reducing the user's comfort.



CODICE CODE	DESCRIZIONE DESCRIPTION	IMBALLO PACKING
014985	Miscelatore elettronico per lavabo c/batteria al litio 6V <i>Electronic tap for washbasin with 6V lithium battery</i>	1









CODICE CODE	DESCRIZIONE DESCRIPTION	IMBALLO PACKING
014011	Bocca elettronica per lavabo c/alimentazione esterna 6V <i>Electronic tap for washbasin with 6V lithium battery</i>	1



CODICE CODE	DESCRIZIONE DESCRIPTION	IMBALLO PACKING
013067	Rubinetti a pedale esterno montaggio a pavimento <i>Foot operated tap floor mounted type</i>	15



CODICE CODE	DESCRIZIONE DESCRIPTION	IMBALLO PACKING
016509	"TM" Rubinetti pulsante inc. pav. tempor. <i>"TM" button recessed floor tap timer</i>	1

	CODICE CODE	DESCRIZIONE DESCRIPTION	IMBALLO PACKING
	013068	Rubinetto a pedale esterno montaggio a parete <i>Foot operated tap wall mounted type</i>	10
	CODICE CODE	DESCRIZIONE DESCRIPTION	IMBALLO PACKING
	013069	Miscelatore a 2 pedali esterno montaggio a pavimento <i>Foot operated mixer floor mounted type</i>	15
	CODICE CODE	DESCRIZIONE DESCRIPTION	IMBALLO PACKING
	013070	Miscelatore a 2 pedali esterno montaggio a parete <i>Foot operated tap mixer wall mounted type</i>	10
	CODICE CODE	DESCRIZIONE DESCRIPTION	IMBALLO PACKING
	013071	Miscelatore monopedale a pavimento <i>Single pedal foot operated mixer floor mounted type</i>	15
	CODICE CODE	DESCRIZIONE DESCRIPTION	IMBALLO PACKING
	013072	Miscelatore monopedale a parete <i>Single pedal foot operated mixer wall mounted type</i>	10
	CODICE CODE	DESCRIZIONE DESCRIPTION	IMBALLO PACKING
	014014	Rubinetto erogatore cilindrico a leva parete c/comando a ginocchio temporizzato <i>Exposed self-closing knee lever tap</i>	1



CODICE CODE	DESCRIZIONE DESCRIPTION	IMBALLO PACKING
017604	Rubinetto collo cigno a leva con vitone <i>Swan neck tap with lever headwork</i>	1



CODICE CODE	DESCRIZIONE DESCRIPTION	IMBALLO PACKING
013073	Bocca di erogazione girevole <i>Swinging tube spout</i>	5



CODICE CODE	DESCRIZIONE DESCRIPTION	IMBALLO PACKING
013074	Bocca di erogazione fissa per lavabo <i>Fixes washbasins tube spout</i>	5



CODICE CODE	DESCRIZIONE DESCRIPTION	IMBALLO PACKING
013075	Bocca di erogazione fissa a parete <i>Fixes washbasins tube spout wall mounted type</i>	5




CODICE CODE	DESCRIZIONE DESCRIPTION	IMBALLO PACKING
013076	Bocca di erogazione minimale fissa a parete <i>Fixes washbasins tube spout wall mounted type</i>	2





CODICE CODE	DESCRIZIONE DESCRIPTION	IMBALLO PACKING
013077	Rubinetto erogatore a pulsante da parete c/arresto temporizzato <i>Push tap wall mounted type</i>	2





CODICE CODE	DESCRIZIONE DESCRIPTION	IMBALLO PACKING
013078	Rubinetto collo cigno a pulsante c/arresto temporizzato <i>Basin pillar push tap with time-stop</i>	2

	CODICE CODE	DESCRIZIONE DESCRIPTION	IMBALLO PACKING
	013079	Miscelatore a pulsante per lavabo c/arresto temporizzato <i>Washbasin pillar push tap with time stop</i>	1

	CODICE CODE	DESCRIZIONE DESCRIPTION	IMBALLO PACKING
	014012	Rubinetto doccia cilindrico cromo esterno c/chiusura temporizzata 15 sec. A 3 bar <i>Exposed self-closing push tap for shower, 15 sec.</i>	1

	CODICE CODE	DESCRIZIONE DESCRIPTION	IMBALLO PACKING
	014013	Rubinetto doccia cilindrico cromo incasso c/chiusura temporizzata 15 sec. A 3 bar <i>Concealed self-closing push tap for shower, 15 sec.</i>	2

	CODICE CODE	DESCRIZIONE DESCRIPTION	IMBALLO PACKING
	014015	Doccia temporizzata con soffione 25 sec. A 3 bar <i>Self-closing shower with spray head, 25 sec.</i>	2

	CODICE CODE	DESCRIZIONE DESCRIPTION	IMBALLO PACKING
	014017	Braccio doccia con soffione fisso antivandalo 1/2" F cromo per docce aperte <i>Shower arm with fixed vandal resistant shower head</i>	1



CODICE CODE	DESCRIZIONE DESCRIPTION	IMBALLO PACKING
014009	Rubinetto per orinatoio a fotocellula 9V montaggio esterno a parete <i>Exposed electronic urinal tap with 9V battery</i>	1



CODICE CODE	DESCRIZIONE DESCRIPTION	IMBALLO PACKING
014010	Rubinetto per orinatoio incasso a fotocellula c/piastra inox lucida <i>Concealed electronic urinal tap with 9V battery</i>	1

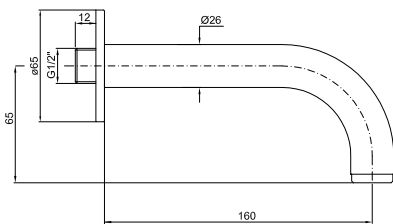


CODICE CODE	DESCRIZIONE DESCRIPTION	IMBALLO PACKING
013080	Rubinetto orinatoio a pulsante a parete c/arresto temporizzato <i>Urinal push button tap</i>	2

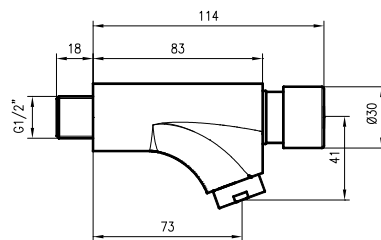


CODICE CODE	DESCRIZIONE DESCRIPTION	IMBALLO PACKING
014016	Lavello lavamani inox 400 x 300 c/bocca girevole, rub. temporizzato 15 sec. e sifone plastica 1" 1/2 x 40 <i>Stainless steel sink with self closing tap, swinging spout</i>	1

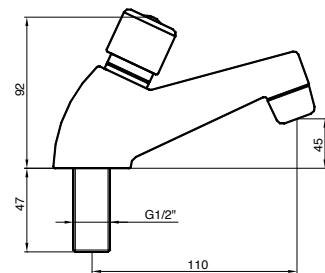
013076



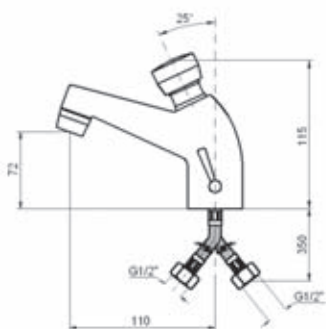
013077



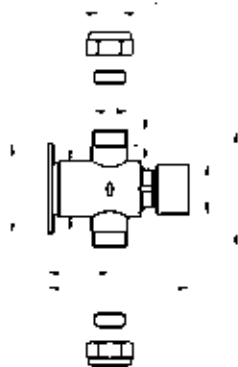
013078



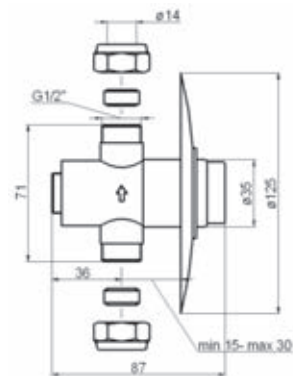
013079



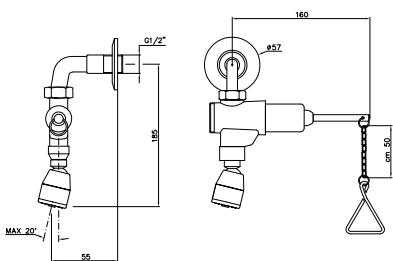
014012



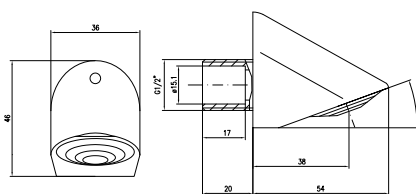
014013



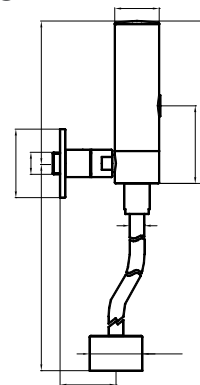
014015



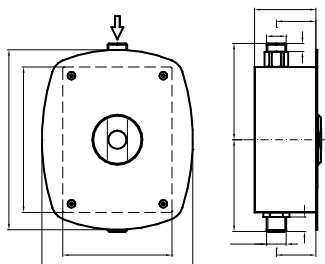
014017



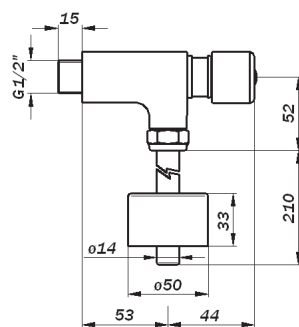
014009



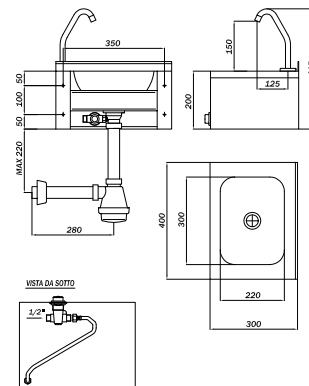
014010



013080



014016



Trattamento acqua

Water treatment




intesa

ADDOLCITORI

Addolcitori automatici con rigenerazione volumetrica e proporzionale per un ridotto consumo di sale e acqua per le rigenerazioni. Incluso produttore di cloro automatico per una massima garanzia di disinfezione delle resine. Versione cabinato, display digitale retroilluminato by-pass per regolazione durezza acqua, attacchi 1". Avviamento incluso nel prezzo.

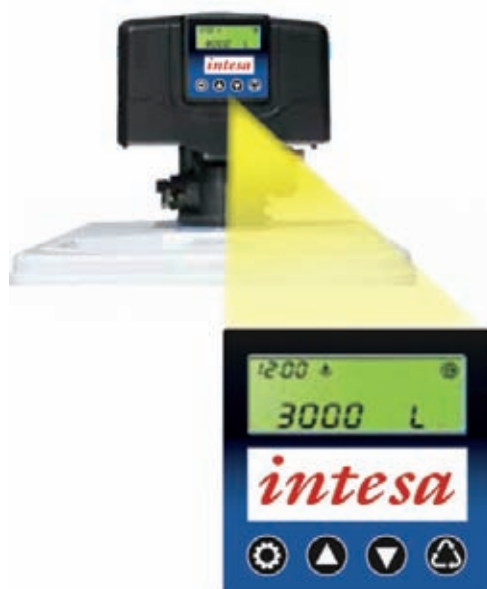
NEW

SOFTENERS

Automatic softeners with volumetric and proportional regeneration for a reduced consumption of salt and water for the regenerations. Including automatic chlorine producer for a maximum of resins disinfection warranty. Cab version, digital display backlit by-pass for water hardness adjustment, connections 1". Startup included.



CODICE CODE	DESCRIZIONE DESCRIPTION	IMBALLO PACKING
021876	M10, portata 800-1500, ciclica 48, dimensioni 320x500x675 M10, flow 800-1500, cyclical 48, dimensions 320x500x675	1
021877	M15, portata 1500-2000, ciclica 78, dimensioni 320x500x675 M15, flow 1500-2000, cyclical 78, dimensions 320x500x675	1
021878	M20, portata 2000-2500, ciclica 102, dimensioni 320x500x1035 M20, flow 2000-2500, cyclical 102, dimensions 320x500x1035	1
021879	M30, portata 2200-2500, ciclica 156, dimensioni 320x500x1035 M30, flow 2200-2500, cyclical 156, dimensions 320x500x1035	1



DOSATORI

Dosatori proporzionali idrodinamici di polifosfato ad uso acqua potabile. Testa e ghiera in ottone, vaso trasparente infrangibile. By pass a rubinetto ispezionabile, 20 lt/min. Inclusa prima carica.

DISPENSERS

Proportionals dosing hydrodynamic polyphosphate to use drinking water. Head and brass ring, transparent base. By pass tap inspected, 20 lt/min. First charge included.



CODICE CODE	DESCRIZIONE DESCRIPTION	IMBALLO PACKING
021026	Dosatore attacchi ruotabili 1/2 con by pass Doser connections rotatable 1/2 with by pass	12



CODICE CODE	DESCRIZIONE DESCRIPTION	IMBALLO PACKING
021027	Dosatore attacchi ruotabili 1/2 con dima e by pass Doser connections rotatable 1/2 with dima and by pass	12

CARICHE PER DOSATORI

Cariche in polvere di sali di polifosfato per uso acque potabili.

RECHARGES FOR DISPENSERS

Refills powder of salts of polyphosphate for use in drinking water.



CODICE CODE	DESCRIZIONE DESCRIPTION	IMBALLO PACKING
021028	Barattolo kg 1 Jar kg 1	12



CODICE CODE	DESCRIZIONE DESCRIPTION	IMBALLO PACKING
021029	Confezione 12 bustine monodose gr 80 Package 12 monodose sachets gr 80	12



CODICE CODE	DESCRIZIONE DESCRIPTION	IMBALLO PACKING
021030	Tubetto da 5 cartucce. Ricariche pronto uso universali 5 cartridges tube. Universal refill ready to use	12

MINI POMPE DOSATRICI

Mini pompa dosatrice per proteggere caldaie e termosanitari grazie al dosaggio proporzionale di uno speciale formulato anticalcare/anticorrosivo liquido. 100% meccanica e autoadescante, attacchi con codoli in ottone ruotabili 360°. Inclusa prima carica.

MINI DOSING PUMPS

Mini dosing pump to protect boilers and thermo-heating system due to proportional dosing of a special anti scale, anticorrosive formulated liquide. 100% mechanical and autocapturing, attacks with spigots brass rotated 360°. First charge included.



CODICE CODE	DESCRIZIONE DESCRIPTION	IMBALLO PACKING
021031	Minipompa dosatrice smart R 1/2 Mini dosing pump smart R 1/2	6



CODICE CODE	DESCRIZIONE DESCRIPTION	IMBALLO PACKING
021032	Minipompa dosatrice smart Dima 1/2 Mini dosing pump smart Dima 1/2	6



CODICE CODE	DESCRIZIONE DESCRIPTION	IMBALLO PACKING
021033	Ricarica liquida 1 Lt universale per pompe dosatrici Liquid recharge 1 Lt universal for dosing pump	9

POMPA LAVAGGIO E RISANAMENTO IMPIANTI

WASHING PUMP AND REFRESHING SYSTEM



CODICE CODE	DESCRIZIONE DESCRIPTION	IMBALLO PACKING
021034	Pompa carrellata per lavaggio e risanamento impianti Serbatoio lt 30, pressione max 2,0 bar, litri/ora 5400, inclusa tanica protettivo totale e defangante rapido. Da lt 1 Roundup pump for washing and refreshing system. Tank lt 30, max pressure 2,0 bar, lt/h 5400, included tank total protective and antimud quick	1


FILTRI IN PLASTICA


Contenitori vuoti per filtri in plastica da assemblare con cartucce. Testa e ghiera in polipropilene rinforzato con inserti in ottone.

PLASTIC FILTERS

Empty containers for plastic filters to be assembled with cartridge head and nut in polypropylene reinforced with brass inserts.

	CODICE CODE	DESCRIZIONE DESCRIPTION	IMBALLO PACKING
	021035	Filtro plastica 10" 3/4 Plastic filter 10" 3/4	12
	021036	Filtro plastica 10" 1" Plastic filter 10" 1"	12
	NEW 021739	Filtro plastica 5" 1/2 Plastic filter 5" 1/2	36
	NEW 021740	Filtro plastica 7" 3/4 Plastic filter 7" 3/4	12
	NEW 021741	Filtro plastica 7" 1" Plastic filter 7" 1"	12

	CODICE CODE	DESCRIZIONE DESCRIPTION	IMBALLO PACKING
	021037	Cartuccia filtrante nylon 10" lavabile, 60 micron Filter cartridge nylon 10" washable, 60 micron	24
	NEW 021743	Cartuccia filtrante nylon 5" lavabile, 60 micron Filter cartridge nylon 5" washable, 60 micron	36
	NEW 021745	Cartuccia filtrante nylon 7" lavabile, 60 micron Filter cartridge nylon 7" washable, 60 micron	36


	CODICE CODE	DESCRIZIONE DESCRIPTION	IMBALLO PACKING
	021038	Cartuccia filtrante filo avvolto 10", 50 micron Wire wound filter cartridge 10", 50 micron	60
	NEW 021742	Cartuccia filtrante filo avvolto 5", 50 micron Wire wound filter cartridge 5", 50 micron	36
	NEW 021744	Cartuccia filtrante filo avvolto 7", 50 micron Wire wound filter cartridge 7", 50 micron	36

FILTRI AUTOPULENTI

Mini filtri dissabbiatori con testa e ghiera in ottone. Candela inox, uso acqua potabile, vaso trasparente infrangibile, filtrazione standard 100 microns, perdita carico media 0,2bar-PN16. Dotati di sistema di scarico per espulsione del filtrato.

SELF CLEANING FILTERS

Mini filters sediment trap and head brass ring. Stainless spark plug, use clean water, transparent jar unbreakable, filtration standard 100 microns, load lossaverage 0,2 bar-PN16. Equipped with unload system expulsion of the filtrate.

	CODICE CODE	DESCRIZIONE DESCRIPTION	IMBALLO PACKING
	021039	Filtro autopulente 1/2 con scarico Self cleaning filter 1/2 with expulsion system	12
	021040	Filtro autopulente 3/4-1" con scarico Self cleaning filter 3/4-1" with expulsion system	12

FILTRI DEFANGATORI

Mini filtri per acqua calda, dissabbiatori con testa e ghiera ottone. Cartuccia inox, uso acqua potabile, filtrazione 500 microns. Ideali per rimozione sabbia e residui ferrosi da circuiti riscaldamento e condizionamento. Dotati di sistema di scarico per espulsione del filtrato.



CODICE CODE	DESCRIZIONE DESCRIPTION	IMBALLO PACKING
021041	Filtro defangatore 3/4-1" con scarico Mud remove filter 3/4-1" with expulsion system	12

MUD REMOVE FILTER

Mini filter for hot water, sediment trap with head and brass ring. Stainless cartridge, use drinking water, filtration 500 microns. Perfect for removing sand and scrap iron from heating and cooling system. Equipped with unload system expulsion of the filtrate.

FILTRI DEFANGATORI MAGNETICI

Defangatore filtro magnetico con testa e ghiera in ottone, vaso trasparente resistente fino a 90°C. Cartuccia acciaio inox da 500 Microns. Dotato di sistema di scarico per espulsione del filtrato. Attacchi combinati femmina 3/4" e maschio 1". Uso riscaldamento. Ideale per rimozione fanghi e residui ferrosi dai circuiti di riscaldamento. Perdita di carico media 0,2 BAR-PN 16. Idoneo anche per l'utilizzo con acqua calda (90°). Tipologia magneti: Neodimio a 11.000 Gauss.



CODICE CODE	DESCRIZIONE DESCRIPTION	IMBALLO PACKING
021042	Defangatore magnetico 3/4-1" con scarico Magnetic mud remover 3/4-1" with expulsion system	12

MAGNETIC MUD REMOVE FILTER

Magnetic mud remove filter with head brass ring, transparent jar 90°C resistant. Stainless cartridge 500 microns. Equipped with unload system expulsion of the filtrate. Combined connection female 3/4" and male 1". Heating use. Perfect mud removing and iron scrap from heating system. Loss of load medium 0,2 bar-PN16. Also suitable for use with hot water (90°). Tipe magnets: neodymium 11.000 Gauss.



CODICE CODE	DESCRIZIONE DESCRIPTION	IMBALLO PACKING
NEW 021875	Defangatore magnetico 3/4 ad angolo con scarico Magnetic mud remover 3/4 with expulsion system	12

LINEA CHIMICA - CHEMICAL LINE

PROTETTIVO FILMANTE PER ALTA TEMPERATURA

Anticorrosivo ed antincrostante non acido per circuiti ad acqua calda o surriscaldata ad azione filmante. Per superfici zincate, leghe rame e alluminio, evita formazione idrogeno nei radiatori.



CODICE CODE	DESCRIZIONE DESCRIPTION	IMBALLO PACKING
020981	Protettivo filmante alta temperatura 1 lt. Dosaggio 1 litro ogni 100 litri d'acqua in circolazione 1% <i>Protective film-forming high temperature. Dosage 1 lt for 100 lt of water circulating 1%</i>	9

PROTECTIVE COATING AGENT FOR HIGH TEMPERATURE

Anticorrosive and antifouling non acid circuit hot water or superheated film-forming. For galvanized surface, copper alloys and aluminum, prevents the formation of hydrogen in the radiator.

PROTETTIVO FILMANTE UNIVERSALE BIOCIDA

Speciale anticorrosivo, biocida ed antincrostante non acido. Idoneo per circuiti ad alta e bassa temperatura, pannelli radianti circuiti misti caldo/freddo. Biodegradabile.



CODICE CODE	DESCRIZIONE DESCRIPTION	IMBALLO PACKING
021014	Protettivo filmante universale biocida 1 lt. Dosaggio 1 litro ogni 100 litri d'acqua in circolazione 1%. <i>Universal protective biocide film-forming 1 lt. Dosage 1 lt for 100 lt of water circulating 1%</i>	9
021015	Protettivo filmante universale biocida 10 lt. Dosaggio 1 litro ogni 100 litri d'acqua in circolazione 1%. <i>Universal protective biocide film-forming 10 lt. Dosage 1 lt for 100 lt of water circulating 1%</i>	1

PROTECTIVE COATING AGENT UNIVERSAL BIOCIDES

Special anticorrosive, biocide and antifouling non acid agent. suitable for high and low temperature circuits, radiant panels circuits mixed hot/cold. Biodegradable

DEFANGANTE RISANANTE IMPIANTI VECCHI

Prodotto non acido per la rimozione di incrostazioni, fanghi e ossidi negli impianti vecchi di riscaldamento a caldo.



CODICE CODE	DESCRIZIONE DESCRIPTION	IMBALLO PACKING
021016	Defangante risanante caldo 1 lt. Dosaggio 1 litro ogni 100 litri d'acqua in circolazione 1%. Lasciare agire per 1-2 settimane, successivamente scaricare. <i>Hot remove mud restore 1 lt. Dosage 1 lt for 100 lt of water circulating 1%. Leave for 1-2 weeks, than discharge</i>	9
021017	Defangante risanante caldo 10 lt. Dosaggio 1 litro ogni 100 litri d'acqua in circolazione 1%. Lasciare agire per 1-2 settimane, successivamente scaricare. <i>Hot remove mud restore 10 lt. Dosage 1 lt for 100 lt of water circulating 1%. Leave for 1-2 weeks, than discharge</i>	1

REMOVE MUD RESTORE OLD SYSTEM

No acid product for removing encrustation, mud and oxides in old systems of heating hot.

DEFANGANTE - RISANANTE SUPER RAPIDO A FREDDO

Prodotto non acido concentrato per rimozione rapida di incrostazioni, fanghi, ossidi negli impianti vecchi di riscaldamento. Con antialghe. Agisce anche a freddo.

REMOVE MUD RESTORE SUPER QUICK COLD

Concentrated no acid product for quick removing encrustation, mud and oxides in old heating systems. With antialgae. It also acts at cold.



CODICE CODE	DESCRIZIONE DESCRIPTION	IMBALLO PACKING
021018	Defangante risanante rapido 1 lt. Dosaggio: 1 litro ogni 100 litri d'acqua in circolazione 1%. Con pompa lavaggio, far circolare per 2 max 4 ore, successivamente scaricare. Quick remove mud restore 1 lt. Dosage 1 lt per 100 lt of water circulating 1% washing pump, circulating for 2 max 4 hours, than discharge	9

DETERGENTE DECAPANTE PER IMPIANTI NUOVI

Decapante neutro e biocida (disinfezione), non acido, per impianti di riscaldamento e solari nuovi e seminuovi, per pulire e sgrassare da olii, grassi e residui di lavorazione.

CLEANSING PICKLING FOR NEW INSTALLATION

Picking and neutral biocide (disinfection), not acid, for heating and solar system new and almost new for cleaning and degreasing of oils, grease and processing residues.



CODICE CODE	DESCRIZIONE DESCRIPTION	IMBALLO PACKING
021019	Detergente decapante impianti nuovi 1 lt. Dosaggio: 1 litro ogni 100 litri d'acqua in circolazione 1% Cleansing pickling new system 1 lt. Dosage: 1 lt per 100 lt of water circulating 1%	9

TEST KIT ANALISI



CODICE CODE	DESCRIZIONE DESCRIPTION	IMBALLO PACKING
021020	Test kit analisi (valori protettivo filmante) Analysis kit test (valves protective coating agent)	9

ANALYSIS KIT TEST



CODICE CODE	DESCRIZIONE DESCRIPTION	IMBALLO PACKING
021021	Test kit analisi (valori protettivo filmante Universale Bio) Analysis kit test (valves protective coating agent Universal Bio)	9

SANITIZZANTE BIOCIDA BATTERICIDA UNIVERSALE

Per prevenire e rimuovere colonie batteriche, ostruzioni causate da funghi batterici, formazioni algali e contaminazioni dell'impianto termico. Consigliato per tutti gli impianti di riscaldamento e raffrescamento, ideale per evitare proliferazione di alghe nel circuito di impianti sottopavimento o pannelli radianti.



CODICE CODE	DESCRIZIONE DESCRIPTION	IMBALLO PACKING
021022	Sanitizzante biocida universale 1 lt. Dosaggi: se aggiunto ad inibitori per protezione antifalge utilizzare 0,5 litri ogni 100 litri di acqua in circolazione (0,5%). Se aggiunto a risananti / defanganti per bonifica impianto, utilizzare 1 litro di prodotto ogni 100 litri di acqua in circolazione (1%). <i>Universal sanitizing biocide 1 lt. Dosage: if added to inhibitors for algae protection use 0,5 l per 100 lt of water circulating (0,5%). If added to restoring/mud remove for bonifica system, use 1 lt of product for 100 lt of water circulating (1%)</i>	9

UNIVERSAL SANITIZING BIOCID BACTERICIDAL PRODUCT

Ideal to prevent and remove bacterial colonies, obstructions caused by fun gus bacterial, algal formations and contaminations of the heating system. Recommended for all heating and cooling system, perfect to avoid algae proliferation in the under floor cyrcuit system or radiant panels.

DISINCROSTANTE ECOLOGICO PER CIRCUITI SANITARI

Efficace per rimozione di calcare da qualsiasi tipo di impianto acqua calda sanitaria.



CODICE CODE	DESCRIZIONE DESCRIPTION	IMBALLO PACKING
021024	Disincrostante ecologico sanitari 1 lt. Dosaggio: 20% con acqua tiepida. <i>Ecological scale remover 1 lt. Dosage: 20% with warm water</i>	9
021025	Disincrostante ecologico sanitari 10 lt. Dosaggio: 20% con acqua tiepida. <i>Ecological scale remover 10 lt. Dosage: 20% with warm water</i>	1

ECOLOGICAL SCALE REMOVER FOR SANITARY SYSTEM

Efficient for removing limescale from any type of sanitary installation hot water.

DISINCROSTANTE PER SCAMBIATORI DI CALORE

Disincrostante liquido per rame e ferro. A viraggio di colore ad esaurimento, con specifici inibitori di corrosione.



CODICE CODE	DESCRIZIONE DESCRIPTION	IMBALLO PACKING
021023	Disincrostante concentrato 10 lt. Dosaggio: 10/30% a seconda della consistenza del deposito calcareo. <i>Concentrated scale remover 10 lt. Dosage: 10/30% depending on consistency of the limescale deposits.</i>	1

SCALE REMOVER FOR HEAT EXCHANGERS

Liquid scale remover for copper and iron. With colour change to exhaustion, with specific corrosion inhibitors

NEUTRALIZZATORE CONDENSA - CONDENSING NEUTRALIZER

NEW

Neutralizzatore salvaspazio ricaricabile per scarico condensa caldaie fino a 35 kw. Super compatto

Rechargeable space saver neutralizer for condensation drain boilers up to 35 kw. Super-compact.



CODICE CODE	DESCRIZIONE DESCRIPTION	IMBALLO PACKING
022205	Mini neutralizzatore condensa <i>Mini condensing neutralizer</i>	12
022206	Kit ricarica per mini neutralizzatore <i>Refill kit for condensing neutralizer</i>	12



CODICE CODE	DESCRIZIONE DESCRIPTION	IMBALLO PACKING
021738	Neutralizzatore condensa compatto 5" <i>Condensing neutralizer compact 5"</i>	1
021746	Ricarica per neutralizzatore <i>Refill for neutralizer compact</i>	1

Indispensabili
Plumbers' must




intesa

MANOMETRI A MOLLA BOURDON, ATTACCO RADIALE

Cassa ABS antiurto, attacco ottone.



CODICE CODE	DESCRIZIONE DESCRIPTION	IMBALLO PACKING
021119	Manometro radiale 1/4" D.63 ABS 0-4 bar Radial gauge 1/4" D. 63 ABS 0-4 bar	10
021120	Manometro radiale 1/4" D.63 ABS 0-6 bar Radial gauge 1/4" D. 63 ABS 0-6 bar	10
021121	Manometro radiale 1/4" D.63 ABS 0-10 bar Radial gauge 1/4" D. 63 ABS 0-10 bar	10
NEW 021585	Manometro radiale 1/4" D.63 ABS 0-16 bar Radial gauge 1/4" D. 63 ABS 0-16 bar	10

GAUGE BOURDON SPRING, BOTTOM CONNECTION

Cash ABS, attack brass.

MANOMETRI A MOLLA BOURDON, ATTACCO POSTERIORE

Cassa ABS antiurto, attacco ottone.



CODICE CODE	DESCRIZIONE DESCRIPTION	IMBALLO PACKING
021122	Manometro posteriore 1/4" D.63 ABS 0-4 bar Gauge rear 1/4" D. 63 ABS 0-4 bar	10
021123	Manometro posteriore 1/4" D.63 ABS 0-6 bar Gauge rear 1/4" D. 63 ABS 0-6 bar	10
021124	Manometro posteriore 1/4" D.63 ABS 0-10 bar Gauge rear 1/4" D. 63 ABS 0-10 bar	10
NEW 021589	Manometro posteriore 1/4" D.63 ABS 0-16 bar Gauge rear 1/4" D. 63 ABS 0-16 bar	10

GAUGE BOURDON SPRING, BACK CONNECTION

Cash ABS, attack brass.

MANOMETRI A MOLLA BOURDON, ATTACCO RADIALE

Cassa ABS antiurto, attacco ottone.



CODICE CODE	DESCRIZIONE DESCRIPTION	IMBALLO PACKING
021125	Manometro radiale 3/8" D.80 ABS 0-4 bar <i>Radial gauge 3/8" D. 80 ABS 0-4 bar</i>	10
021126	Manometro radiale 3/8" D.80 ABS 0-6 bar <i>Radial gauge 3/8" D. 80 ABS 0-6 bar</i>	10
021127	Manometro radiale 3/8" D.80 ABS 0-10 bar <i>Radial gauge 3/8" D. 80 ABS 0-10 bar</i>	10
NEW 021586	Manometro radiale 3/8" D.80 ABS 0-1,6 bar <i>Radial gauge 3/8" D. 80 ABS 0-1,6 bar</i>	10
NEW 021587	Manometro radiale 3/8" D.80 ABS 0-2,5 bar <i>Radial gauge 3/8" D. 80 ABS 0-2,5 bar</i>	10
NEW 021588	Manometro radiale 3/8" D.80 ABS 0-16 bar <i>Radial gauge 3/8" D. 80 ABS 0-16 bar</i>	10

GAUGE BOURDON SPRING, BOTTOM CONNECTION

Cash ABS, attack brass.

MANOMETRI A MOLLA BOURDON, ATTACCO RADIALE

Cassa acciaio, attacco ottone.



CODICE CODE	DESCRIZIONE DESCRIPTION	IMBALLO PACKING
021590	Manometro radiale 1/2" D.100 ABS 0-4 bar <i>Radial gauge 1/2" D. 100 ABS 0-4 bar</i>	10
021591	Manometro radiale 1/2" D.100 ABS 0-10 bar <i>Radial gauge 1/2" D. 100 ABS 0-10 bar</i>	10
021592	Manometro radiale 1/2" D.100 ABS 0-16 bar <i>Radial gauge 1/2" D. 100 ABS 0-16 bar</i>	10

GAUGE BOURDON SPRING, BOTTOM CONNECTION

NEW

Steel case, brass connection

MANOMETRI A POLMONE, ATTACCO RADIALE

Cassa acciaio, attacco ottone.



CODICE CODE	DESCRIZIONE DESCRIPTION	IMBALLO PACKING
021593	Manometro radiale gas 1/4" D.63 ABS 0-60 mbar <i>Radial gauge gas 1/4" D.63 ABS 0-60 mbar</i>	10
021594	Manometro radiale gas 1/4" D.63 ABS 0-100 mbar <i>Radial gauge gas 1/4" D.63 ABS 0-100 mbar</i>	10
021595	Manometro radiale gas 1/4" D.63 ABS 0-250 mbar <i>Radial gauge gas 1/4" D.63 ABS 0-250 mbar</i>	10
021596	Manometro radiale gas 1/4" D.63 ABS 0-600 mbar <i>Radial gauge gas 1/4" D.63 ABS 0-600 mbar</i>	10

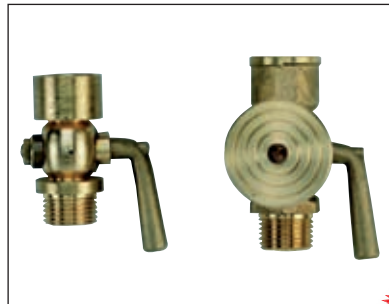
LUNG MANOMETERS, BOTTOM CONNECTION

NEW

Steel case, brass connection

ACCESSORI PER MANOMETRI

Rubinetto portamanometro con premistoppa.



NEW

CODICE CODE	DESCRIZIONE DESCRIPTION	IMBALLO PACKING
021128	Rubinetto portamanometro flangiato 3/8 <i>Taps-holder flanged 3/8</i>	10
021129	Rubinetto portamanometro flangiato 1/2 <i>Taps-holder flanged 1/2</i>	10
021129	Rubinetto portamanometro flangiato 1/4 <i>Taps-holder flanged 1/4</i>	10

ACCESSORIES FOR PRESSURE GAUGES

Taps-holder with stuffing.

RUBINETTI PORTAMANOMETRO A PULSANTE PER GAS

NEW

BUTTON TAPS-HOLDER FOR GAS



CODICE CODE	DESCRIZIONE DESCRIPTION	IMBALLO PACKING
021582	Rubinetto portamanometro per gas 1/4 <i>Button taps-holder for gas 1/4</i>	10
021583	Rubinetto portamanometro per gas 3/8 <i>Button taps-holder for gas 3/8</i>	10
021584	Rubinetto portamanometro per gas 1/2 <i>Button taps-holder for gas 1/2</i>	10

POZZETTI PROVATERMOMETRO

WELL TEST THERMOMETER



CODICE CODE	DESCRIZIONE DESCRIPTION	IMBALLO PACKING
021130	Pozzetto provatermometro 1/2 cm 5 <i>Well test thermometer 1/2 cm 5</i>	10
021131	Pozzetto provatermometro 1/2 cm 10 <i>Well test thermometer 1/2 cm 10</i>	10

RICCIOLO AMMORTIZZATORE

NEW

CURL DAMPER



CODICE CODE	DESCRIZIONE DESCRIPTION	IMBALLO PACKING
021597	Ricciolo ammortizzatore 1/4 <i>Curl damper 1/4</i>	1
021598	Ricciolo ammortizzatore 3/8 <i>Curl damper 3/8</i>	1
021599	Ricciolo ammortizzatore 1/2 <i>Curl damper 1/2</i>	1

TERMOMETRI BIMETALLICI ATTACCO POSTERIORE

Cassa ABS antiurto, attacco ottone.



CODICE CODE	DESCRIZIONE DESCRIPTION	IMBALLO PACKING
021132	Termometro bimetallico attacco posteriore ABS D80 0-120°C L50 <i>Thermometer bimetallic back connection ABS D80 0-120°C L50</i>	10

THERMOMETERS BIMETALLIC BACK CONNECTION

Cash ABS, attack brass.

TERMOMETRI BIMETALLICI ATTACCO POSTERIORE

Cassa acciaio inox, attacco ottone.



CODICE CODE	DESCRIZIONE DESCRIPTION	IMBALLO PACKING
021133	Termometro bimetallico attacco posteriore inox D80 -30/+50°C L50 <i>Thermometer bimetallic back connection stainless steel D80 -30/+50°C L50</i>	10
021134	Termometro bimetallico attacco posteriore inox D80 0/120°C L50 <i>Thermometer bimetallic back connection stainless steel D80 0/120°C L50</i>	10
021135	Termometro bimetallico attacco posteriore inox D80 -30/+50°C L100 <i>Thermometer bimetallic back connection stainless steel D80 -30/+50°C L100</i>	10
021136	Termometro bimetallico attacco posteriore inox D80 0/120°C L100 <i>Thermometer bimetallic back connection stainless steel D80 0/120°C L100</i>	10

THERMOMETERS BIMETALLIC BACK CONNECTION

Case stainless steel, brass attack.

TERMOMETRI GAMBO RADIALE, ESPANSIONE DI LIQUIDO

Cassa ABS antiurto, attacco ottone.



CODICE CODE	DESCRIZIONE DESCRIPTION	IMBALLO PACKING
021137	Termometro radiale D80 0/120°C acc. vern. L50 <i>Thermometers radial D80 0/120°C L50</i>	10
021138	Termometro radiale D80 0/120°C acc. vern. L100 <i>Thermometers radial D80 0/120°C L100</i>	10
NEW 021600	Termometro radiale D80 -30/+50°C acc. vern. L50 <i>Thermometers radial D80 -30/+50°C L50</i>	10
NEW 021601	Termometro radiale D80 -30/+50°C acc. vern. L100 <i>Thermometers radial D80 -30/+50°C L100</i>	10

STEM THERMOMETERS RADIAL, EXPANSION OF LIQUID

Cash ABS, attack brass.

TERMOMETRO BIMETALLICO A CONTATTO

Cassa acciaio inox, attacco ottone.



CODICE CODE	DESCRIZIONE DESCRIPTION	IMBALLO PACKING
021139	Termometro a contatto con molla D63 0/120°C Contact thermometer with spring D63 0/120°C	10

THERMOMETER BIMETALLIC IN CONTACT

Case stainless steel, brass attack.

PIROMETRO BIMETALLICO ATTACCO POSTERIORE

Cassa acciaio zincato.



CODICE CODE	DESCRIZIONE DESCRIPTION	IMBALLO PACKING
021140	Pirometro bimetallico D63 0-500°C L150 Pyrometer bimetallic D63 0-500°C L150	10
NEW 021603	Pirometro bimetallico D63 0-500°C L200 Pyrometer bimetallic D63 0-500°C L200	1
NEW 021604	Pirometro bimetallico D63 0-500°C L300 Pyrometer bimetallic D63 0-500°C L300	1

PYROMETER BIMETALLIC BACK CONNECTION

Galvanized steel case.

TERMOMANOMETRO A GAMBO ATTACCO POSTERIORE

Cassa ABS, gambo ottone.



CODICE CODE	DESCRIZIONE DESCRIPTION	IMBALLO PACKING
021602	Termomanometro posteriore D80 120°C 0-4 bar Back thermomanometer D80 120°C 0-4 bar	10

NEW

THERMOMANOMETER WITH SHANK BACK CONNECTION

ABS case, brass shank.

TERMOCOPPIE UNIVERSALI IN BUSTA



CODICE CODE	DESCRIZIONE DESCRIPTION	IMBALLO PACKING
021141	Termocoppia universale standard L600 Thermocouple universal standard L600	1
021142	Termocoppia universale standard L900 Thermocouple universal standard L900	1

UNIVERSAL THERMOCOUPLES IN ENVELOPE

CASSETTE - FLUSHING CISTERNS

INCAS DUO EVO



CODICE CODE	CAPAC. CAPAC. L	DESCRIZIONE DESCRIPTION	TUBO PIPE Ø mm	IMBALLO PACKING	BANCALE PALLETS
017626	6/9	Cassetta risciacquo Incas Duo completa di placca, canotto e rosone <i>In wall cistern Incas Duo with control plate, connecting pipe</i>	40	1	24

CARATTERISTICHE TECNICHE E FUNZIONALI

- doppio scarico che consente un risparmio idrico del 50%
- altamente resistente
- ingombro ridotto (spessore di 80 mm)
- facile installazione e facile accesso per eventuali manutenzioni
- cassetta INCAS DUO prodotta in materiale (polipropilene) altamente resistente
- infrangibile a temperatura ambiente
- rivestimento in polistirolo per evitare la condensa dovuta all'escursione termica tra temperatura acqua e ambiente
- tubo di cacciata rivestito in polistirolo espanso per attutire i rumori di scarico e agevolare l'installazione in parete
- rete di investimento in fibra plastica per consentire una migliore presa del cemento
- galleggiante AZOR silenzioso, certificato in ottemperanza alla norma NF categoria Classe II di rumorosità
- marcatura CE EN 14055

PROPRIETÀ DI FUNZIONAMENTO IDRAULICO

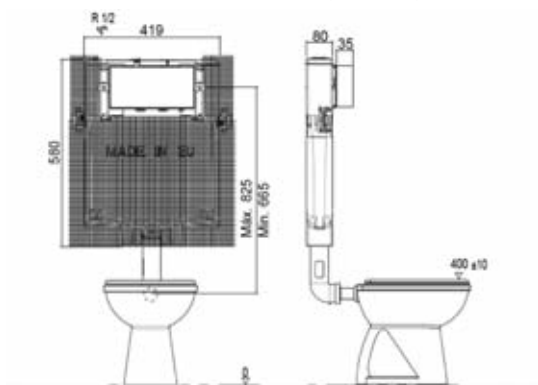
- 2 volumi di risciacquo 3,0 o 3,5 litri (scarico parziale), 6,0 o 7,0 litri (scarico totale)
- pressione di rete da 1 a 10 bar
- resistente all'umidità atmosferica (Hr <90%)

TECHNICAL AND FUNCTIONAL DATA:

- dual flush that enables water savings of 50%
- high resistant
- minimum space (thickness of 80 mm)
- easy access for installation and maintenance
- flushing cistern INCAS DUO produced in very resistant material (polypropilene)
- unbreakable at normal range temperature
- polystyrene coating to prevent condensation due to temperature between water temperature and environment
- flush pipe coated polystyrene foam to cushion the exhaust noises and to facilitate wall installation
- network of fiber coating plastic to allow a better grip of the cement
- floating AZOR silent, certificate in according to NF category 2 class noise level
- marking CE EN 14055

PROPERTIES OF HYDRAULIC OPERATIONS

- 2 volumes of flushing 3,0 o 3,5 l (partial drain), 6,0 o 7,0 l (complete drain)
- network pressure 1 a 10 bar
- resistant to atmospheric humidity (Hr <90%)



CODICE CODE	DESCRIZIONE DESCRIPTION	IMBALLO PACKING
013695	Placca Dual bianca <i>White dual plate</i>	20

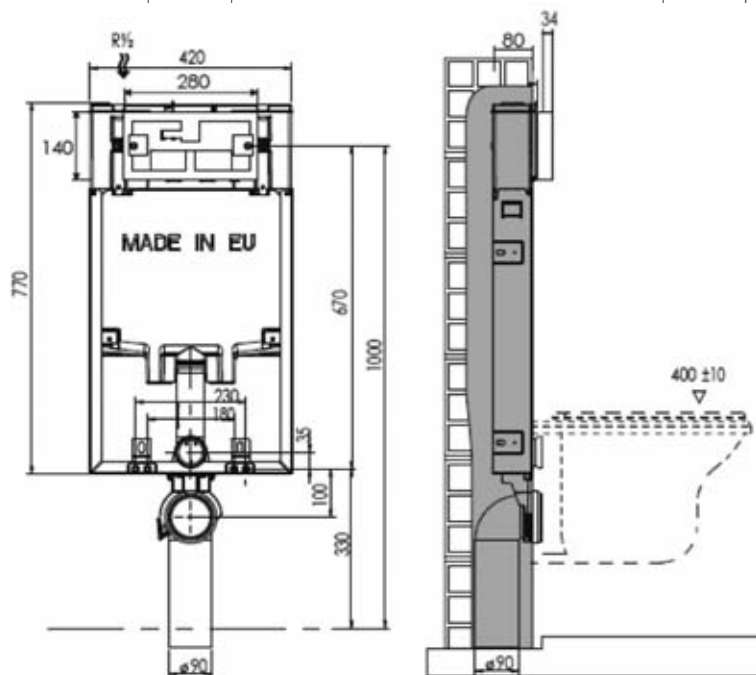


CODICE CODE	DESCRIZIONE DESCRIPTION	IMBALLO PACKING
017040	Placca Dual cromata <i>Chrome dual plate</i>	1

INCAFIX DUO EVO (installazione in muratura)



CODICE CODE	CAPAC. CAPAC. L	DESCRIZIONE DESCRIPTION	TUBO PIPE Ø mm	IMBALLO PACKING	BANCALE PALLETS
017627	6/9	Cassetta incasso per wc sospeso completa di placca, curva di scarico e fissaggio <i>In wall cistern for pensile wc with control plate, connecting pipe e fixing material</i>	90	1	22



CARATTERISTICHE TECNICHE

STRUTTURA

- struttura in lamiera zincata, resistente alla corrosione

CASSETTA

- doppio scarico che consente un risparmio idrico del 50%
- altamente resistente
- ingombro ridotto (spessore di 80 mm)
- facile installazione e facile accesso per eventuali manutenzioni
- cassetta INCAS EVO prodotta in materiale (polipropilene) altamente resistente
- infrangibile a temperatura ambiente
- rivestimento in polistirolo per evitare la condensa dovuta all'escursione termica tra temperatura acqua e ambiente
- rete di rivestimento in fibra plastica per consentire una migliore presa del cemento
- galleggiante AZOR silenzioso, certificato in ottemperanza alla norma NF categoria Classe II di rumorosità
- Marcatura CE EN14055

TECHNICAL AND FUNCTIONAL DATA:

STRUCTURE

- structures in galvanized, corrosion resistant

FLUSHING CISTERNS

- dual flush that enables water savings of 50%
- high resistant
- minimum space (thickness of 80 mm)
- easy access for installation and maintenance
- flushing cistern INCAS EVO produced in very resistant material (polypropilene)
- unbreakable at normal range temperature
- polystyrene coating to prevent condensation due to temperature between water temperature and environment
- network of fiber coating plastic to allow a better grip of the cement
- floating AZOR silent, certificate in according to NF category 2 class noise level
- marking CE EN 14055

RICAMBI PER INCAS DUO E INCAFIX DUO INCAS DUO AND INCAFIX DUO SPARE PARTS

CODICE CODE	DESCRIZIONE DESCRIPTION	IMBALLO PACKING
017628	Kit pneumatico di trasformazione Incas Duo Evo <i>Pneumatic kit</i>	1
013697	Placca cieca <i>Blind plate</i>	1
013778	Pulsante pneumatico comando esterno <i>Pneumatic button external command</i>	1
013779	Pulsante pneumatico comando incasso <i>Pneumatic flush button command</i>	1
020547	Galleggiante 3/8 <i>Float 3/8</i>	1

SUPERMASTER



CODICE CODE	CAPAC. CAPAC. L	DESCRIZIONE DESCRIPTION	TUBO PIPE Ø mm	CONF. PACK	IMBALLO PACKING
011888	6/9	Cassetta Supermaster 445 x 135 x 380	40	5	75/100

CARATTERISTICHE TECNICHE E FUNZIONALI

Cassetta di risciacquamento 6/9 litri per installazione a parete a bassa e media posizione

- cassetta di tipo tradizionale a basso consumo d'acqua grazie al pulsante basculante che consente l'interruzione dello scarico
- isolata contro la condensa
- spessore limitato a 13,5 cm
- garanzia totale di 10 anni
- a norma DIN 19542
- rubinetto d'arresto unificato (tre in uno)
- rubinetto galleggiante classe unificata INF

TECHNICAL AND FUNCTIONAL DATA:

Flush cistern 6/9 litres for low and medium level wall mounting

- water-saving cistern thanks to the flush button which enables flush interruption
- anti-condensation insulation
- 13,5 cm thick
- 10 year guarantee
- complies with DIN 19542
- stop valve (three in one)
- float valve INF class

SUPERMASTER DUO (DOPPIO PULSANTE)



CODICE CODE	CAPAC. CAPAC. L	DESCRIZIONE DESCRIPTION	TUBO PIPE Ø mm	CONF. PACK	IMBALLO PACKING
012752	6/9	Cassetta Supermaster Duo 445 x 135 x 380 scarico 3-4,5 lt. /6-9 lt.	40	5	75/100

CARATTERISTICHE TECNICHE E FUNZIONALI

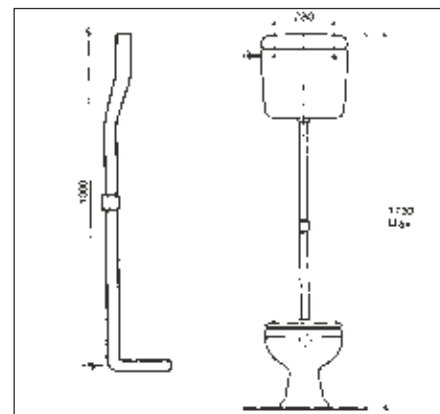
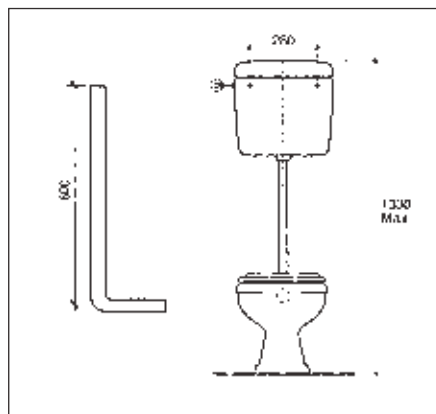
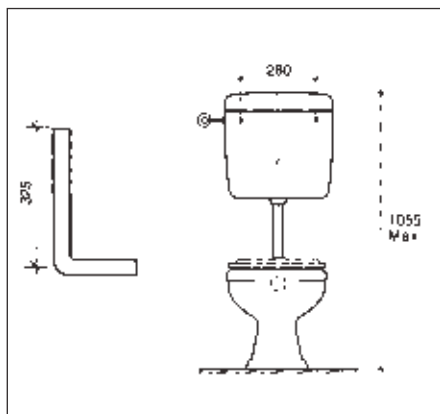
Cassetta di risciacquamento 3/6 litri - 4,5-9 litri per installazione a parete a bassa e media posizione

- cassetta di tipo tradizionale a basso consumo d'acqua grazie al **doppio pulsante** che consente di scegliere la quantità d'acqua per il risciacquo 3/6 - 4,5/9 litri
- isolata contro la condensa
- spessore limitato a 13,5 cm
- garanzia totale di 10 anni
- a norma DIN 19542
- rubinetto galleggiante classe unificata INF

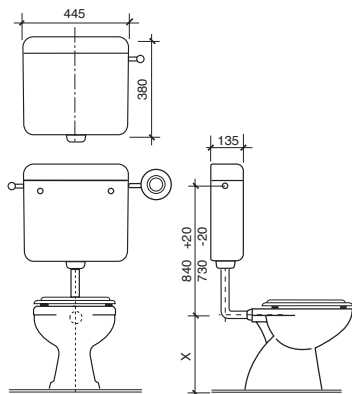
TECHNICAL AND FUNCTIONAL DATA:

Flush cistern 3/6 - 4,5/9 litres for low and medium level wall mounting

- water-saving cistern thanks to the dual flush push buttons
- anti-condensation insulation
- 13,5 cm thick
- 10 year guarantee
- complies with DIN 19542
- stop valve (three in one)
- float valve INF class



SUPERMASTER PNEUMATICA



CODICE CODE	DESCRIZIONE DESCRIPTION	IMBALLO PACKING
008347	Cassetta di scarico con pulsante pneumatico con comando agevolato a distanza da incasso <i>Flushing cistern with pneumatic button and easy remote control concealed</i>	5
010444	Cassetta di scarico con pulsante pneumatico con comando agevolato a distanza da esterno <i>Flushing cistern with pneumatic button and easy remote control external</i>	5

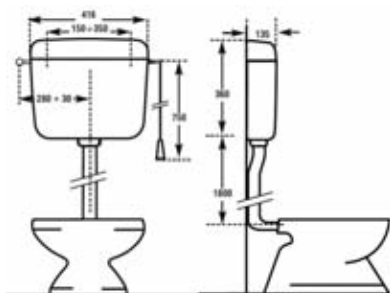
Cassetta di risciacquamento 6/9 litri pneumatica per installazione a bassa e media temperatura

- isolata contro la condensa
- spessore limitato a 13,5 cm.
- garanzia totale di 10 anni
- rubinetto galleggiante classe unificata INF
- Regolazione della quantità d'acqua di risciacquo sul rubinetto galleggiante (regolabile 6/9 litri)

Pneumatic flush cistern 6/9 litres low and medium level wall mounting

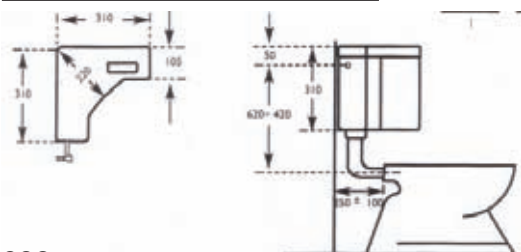
- densation insulation
- 13,5 cm thick
- 10 year guarantee
- valve, INF class
- flush can be regulated by adjusting the float valve (6/9 litres)

SUPERMASTER ALTA



CODICE CODE	DESCRIZIONE DESCRIPTION	IMBALLO PACKING
016395	Cassetta di scarico alta 9 lt. con catenella <i>High flushing cistern 9 liter. with chain</i>	5

SUPERMASTER AD ANGOLO



CODICE CODE	DESCRIZIONE DESCRIPTION	IMBALLO PACKING
021007	Cassetta di scarico ad angolo 9 Lt start/stop con rubinetto <i>Corner flushing cistern 9 liter start/stop with tap</i>	5

RICAMBI SUPERMASTER

CODICE CODE	DESCRIZIONE DESCRIPTION	IMBALLO PACKING
012710	Coperchio completo per cass. supermaster <i>Cover for supermaster cisterns</i>	
013898	Coperchio per cass. supermaster Duo <i>Seat for supermaster Duo cisterns</i>	
012708	Guarnizione per cass. supermaster-ecomaster <i>Seat for supermaster & ecomaster cisterns</i>	
012709	Rub. galleggiante per cassetta supermaster <i>Float for supermaster cisterns</i>	
012753	Valvola di scarico per cass. supermaster <i>Outlet valve for supermaster cisterns</i>	
013897	Valvola di scarico per cassetta supermaster Duo <i>Outlet valve for supermaster Duo cisterns</i>	
012751	Tubo bianco risc. scomp. D. 50/32 H=980 <i>White flush pipe D. 50/32 H=980</i>	
012750	Tubo bianco risciacquamento D. 50/32 H=600 <i>White flush pipe D. 50/32 H=600</i>	
014482	Kit collegamento posteriore <i>Back connetion kit</i>	

ECOMASTER



CODICE CODE	CAPAC. CAPAC. L	DESCRIZIONE DESCRIPTION	TUBO PIPE Ø mm	CONF. PACK	IMBALLO PACKING
011887	6/9	Cassetta Ecomaster 45 x 135 x 360	40	5	75/100

CARATTERISTICHE TECNICHE E FUNZIONALI

Cassetta di risciacquamento 7/5 litri per installazione a parete a bassa e media posizione

- cassetta di tipo tradizionale a basso consumo d'acqua grazie al pulsante basculante che consente l'interruzione dello scarico
- isolata contro la condensa
- spessore limitato a 13 cm
- garanzia totale di 10 anni

TECHNICAL AND FUNCTIONAL DATA:





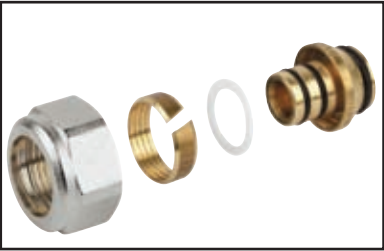

Flush cistern 7/5 litres for low and medium level wall mounting

- water-saving cistern thanks to the flush button which enables flush interruption
- anti-condensation insulation
- 13 cm thick
- 10 year guarantee

RICAMBI ECOMASTER


CODICE CODE	DESCRIZIONE DESCRIPTION	IMBALLO PACKING
012712	Coperchio completo per cass. ecomaster <i>Cover for ecomaster cisterns</i>	
012708	Guarnizione per cass. supermaster-ecomaster <i>Seat for supermaster & ecomaster cisterns</i>	
012711	Rub. galleggiante per cassetta ecomaster <i>Float for ecomaster cisterns</i>	
012753	Valvola di scarico per cass. ecomaster-supermaster <i>Outlet valve for ecomaster-supermaster cisterns</i>	
012751	Tubo bianco risc. scomp. D. 50/32 H=980 <i>White flush pipe D. 50/32 H=980</i>	
012750	Tubo bianco risciacquamento D. 50/32 H=600 <i>White flush pipe D. 50/32 H=600</i>	

COLLETTORI PER SANITARIO CON RUBINETTI E CASSETTE IN PLASTICA
MANIFOLDS FOR HEALTS TO TAPS AND PLASTIC BOXES

	CODICE CODE	DESCRIZIONE DESCRIPTION	IMBALLO PACKING
	016475	Collettore per sanitario con rubinetti calda/fredda con indicatore utenza 3/4 EK 2 vie <i>Manifold with taps for hot water hot/cold indicator 1/6 use 3/4 EK 2-way</i>	16
	CODICE CODE	DESCRIZIONE DESCRIPTION	IMBALLO PACKING
	016476	Collettore per sanitario con rubinetti calda/fredda con indicatore utenza 3/4 EK 3 vie <i>Manifold with taps for hot water hot/cold indicator 1/6 use 3/4 EK 3-way</i>	16
	CODICE CODE	DESCRIZIONE DESCRIPTION	IMBALLO PACKING
	016477	Collettore per sanitario con rubinetti calda/fredda con indicatore utenza 3/4 EK 4 vie <i>Manifold with taps for hot water hot/cold indicator 1/6 use 3/4 EK 4-way</i>	10
	CODICE CODE	DESCRIZIONE DESCRIPTION	IMBALLO PACKING
	016478	Collettore per sanitario con rubinetti calda/fredda con indicatore utenza 3/4 EK 5 vie <i>Manifold with taps for hot water hot/cold indicator 1/6 use 3/4 EK 5-way</i>	10
	CODICE CODE	DESCRIZIONE DESCRIPTION	IMBALLO PACKING
	016483	"TM" adattatore tubo multistrato 3/4EK 16x2 <i>"TM" pipe adapter multilayer 3/4EK 16x2</i>	50
	016484	"TM" adattatore tubo multistrato 3/4EK 20x2 <i>"TM" pipe adapter multilayer 3/4EK 20x2</i>	50
	019472	"TM" adattatore tubo multistrato 3/4EK 16x2,6 <i>"TM" pipe adapter multilayer 3/4EK 16x2,6</i>	50
	019473	"TM" adattatore tubo multistrato 3/4EK 20x2,9 <i>"TM" pipe adapter multilayer 3/4EK 20x2,9</i>	50
	CODICE CODE	DESCRIZIONE DESCRIPTION	IMBALLO PACKING
	016479	"TM" cassetta ispezione monoblocco per collettore cm 32T <i>"TM" inspection box for manifold block 32T cm</i>	1
	016480	"TM" cassetta ispezione monoblocco per collettore cm 40T <i>"TM" inspection box for manifold block 40T cm</i>	1
	016481	"TM" cassetta ispezione monoblocco per collettore cm 50T <i>"TM" inspection box for manifold block 50T cm</i>	1
	016482	"TM" cassetta ispezione monoblocco per collettore cm 60T <i>"TM" inspection box for manifold block 60T cm</i>	1

GIUNTI DI TRANSIZIONE - TRANSITION JOINTS


GIUNTI TRANSIZIONE ACCIAIO-POLIETILENE PER ACQUA E GAS METAL AND PLASTIC TRANSITION JOINTS FOR WATER & GAS



CODICE CODE	DESCRIZIONE DESCRIPTION	IMBALLO PACKING
015588	Rivestito filettato dritto \varnothing 25x3/4 - L460 x L1 90 x L2 280 <i>Coated threaded straight \varnothing 25x3/4 - L460 x L1 90 x L2 280</i>	21
015590	Rivestito filettato dritto \varnothing 32x1" - L465 x L1 100 x L2 290 <i>Coated threaded straight \varnothing 32x1" - L465 x L1 100 x L2 290</i>	18
015591	Rivestito filettato dritto \varnothing 40x1" 1/4 - L465 x L1 105 x L2 290 <i>Coated threaded straight \varnothing 40x1" 1/4 - L465 x L1 105 x L2 290</i>	12
015592	Rivestito filettato dritto \varnothing 50x1" 1/2 - L480 x L1 115 x L2 290 <i>Coated threaded straight \varnothing 50x1" 1/2 - L480 x L1 115 x L2 290</i>	8
015593	Rivestito filettato dritto \varnothing 63x2" - L480 x L1 120 x L2 285 <i>Coated threaded straight \varnothing 63x2" - L480 x L1 120 x L2 285</i>	6
015594	Rivestito filettato dritto \varnothing 75x2" 1/2 - L545 x L1 130 x L2 320 <i>Coated threaded straight \varnothing 75x2" 1/2 - L545 x L1 130 x L2 320</i>	2
015595	Rivestito filettato dritto \varnothing 90x3" - L560 x L1 150 x L2 300 <i>Coated threaded straight \varnothing 90x3" - L560 x L1 150 x L2 300</i>	2
015596	Rivestito filettato dritto \varnothing 110x4" - L580 x L1 160 x L2 310 <i>Coated threaded straight \varnothing 110x4" - L580 x L1 160 x L2 310</i>	2
015597	Rivestito filettato dritto \varnothing 125 - L580 x L1 160 x L2 310 <i>Coated threaded straight \varnothing 125 - L580 x L1 160 x L2 310</i>	2




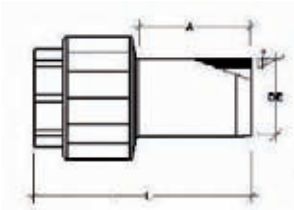

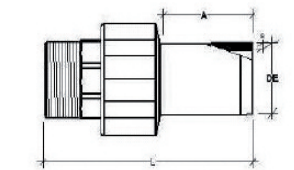
CODICE CODE	DESCRIZIONE DESCRIPTION	IMBALLO PACKING
015598	Rivestito filettato curvo \varnothing 25x3/4 - H 800 x L1 90 x L2 500 <i>Coated threaded curved \varnothing 25x3/4 - L800 x L1 90 x L2 500</i>	70
015599	Rivestito filettato curvo \varnothing 32x1" - H 800 x L1 100 x L2 500 <i>Coated threaded curved \varnothing 32x1" - L800 x L1 100 x L2 500</i>	50
015600	Rivestito filettato curvo \varnothing 40x1" 1/4 - H 800 x L1 105 x L2 550 <i>Coated threaded curved \varnothing 40x1" 1/4 - L800 x L1 105 x L2 550</i>	32
015601	Rivestito filettato curvo \varnothing 50x1" 1/2 - H 800 x L1 115 x L2 600 <i>Coated threaded curved \varnothing 50x1" 1/2 - L800 x L1 115 x L2 600</i>	28
015602	Rivestito filettato curvo \varnothing 63x2" - H 800 x L1 120 x L2 620 <i>Coated threaded curved \varnothing 63x2" - L800 x L1 120 x L2 620</i>	18



CODICE CODE	DESCRIZIONE DESCRIPTION	IMBALLO PACKING
019651	"TM" giunto transizione antigelo curvo - DE 502 - 1" 1/2 <i>"TM" joint curved transition antifreeze - DE 502 - 1 1/2"</i>	1
019652	"TM" giunto transizione antigelo curvo - DE 63 - 2" <i>"TM" joint curved transition antifreeze - DE 63 - 2"</i>	1

Giunto transizione a passaggio totale per allacci esterni ed interni per cassette antifcendio.
Tubo acciaio UNI EN 10255 rivestito esternamente a poliuretano rigido a cellule chiuse D55.
Estremità in polietilene in PE100 SDR11 secondo UNI EN 12201-3
Estremità lato metallico filettato femmina ISO228
Raccordo conforme alla norma UNI 10779
Certificazione UNI 9736 per giunzioni metallo plastica
Pressio massima d'esercizio 16 BAR


RACCORDI DI TRANSIZIONE OTTONE-POLIETILENE PER ACQUA E GAS PLASTIC-BRASS JUNCTIONS FOR WATER & GAS


	CODICE CODE	DESCRIZIONE DESCRIPTION	IMBALLO PACKING
	015814	Femmina $\varnothing 25 \times 3/4$ - L78 x A44 Female $\varnothing 25 \times 3/4$ - L78 x A44	100
	015815	Femmina $\varnothing 32 \times 1''$ - L88 x A48 Female $\varnothing 32 \times 1''$ - L88 x A48	60
	015816	Femmina $\varnothing 40 \times 1'' 1/4$ - L100 x A56 Female $\varnothing 40 \times 1'' 1/4$ - L100 x A56	35
	015817	Femmina $\varnothing 50 \times 1'' 1/2$ - L102 x A57 Female $\varnothing 50 \times 1'' 1/2$ - L102 x A57	35
	015818	Femmina $\varnothing 63 \times 2''$ - L120 x A66 Female $\varnothing 63 \times 2''$ - L120 x A66	20
	015819	Femmina $\varnothing 75 \times 2'' 1/2$ - L133 x A75 Female $\varnothing 75 \times 2'' 1/2$ - L133 x A75	14
	015820	Femmina $\varnothing 90 \times 3''$ - L145 x A85 Female $\varnothing 90 \times 3''$ - L145 x A85	10
	015821	Femmina $\varnothing 110 \times 4''$ - L165 x A88 Female $\varnothing 110 \times 4''$ - L165 x A88	6
	CODICE CODE	DESCRIZIONE DESCRIPTION	IMBALLO PACKING
	015822	Maschio $\varnothing 25 \times 3/4$ - L94 x A45 Male $\varnothing 25 \times 3/4$ - L94 x A45	100
	015823	Maschio $\varnothing 32 \times 1$ - L106 x A56 Male $\varnothing 32 \times 1$ - L106 x A56	60
	015824	Maschio $\varnothing 40 \times 1'' 1/4$ - L123 x A57 Male $\varnothing 40 \times 1'' 1/4$ - L123 x A57	35
	015825	Maschio $\varnothing 50 \times 1'' 1/2$ - L126 x A57 Male $\varnothing 50 \times 1'' 1/2$ - L126 x A57	30
	015826	Maschio $\varnothing 63 \times 2''$ - L142 x A67 Male $\varnothing 63 \times 2''$ - L142 x A67	20
	016001	Maschio $\varnothing 75 \times 2'' 1/2$ Male $\varnothing 75 \times 2'' 1/2$	14
	016002	Maschio $\varnothing 90 \times 3''$ Male $\varnothing 90 \times 3''$	10
	016003	Maschio $\varnothing 110 \times 4''$ Male $\varnothing 110 \times 4''$	6


GIUNTI DI TRANSIZIONE PE/RAME PE/COPPER TRANSITION JOINTS

	CODICE CODE	DESCRIZIONE DESCRIPTION	IMBALLO PACKING
	016980	Giunto transizione Pe/Rame 25-18 Pe/Copper transition joints 25-18	21
	016981	Giunto transizione Pe/Rame 25-22 Pe/Copper transition joints 25-22	21
	016982	Giunto transizione Pe/Rame 32-18 Pe/Copper transition joints 32-18	18
	016997	Giunto transizione Pe/Rame 32-22 Pe/Copper transition joints 32-22	18
	017000	Giunto transizione Pe/Rame 32-28 Pe/Copper transition joints 32-28	18
	017004	Giunto transizione Pe/Rame 40-28 Pe/Copper transition joints 40-28	12
	017007	Giunto transizione Pe/Rame 40-35 Pe/Copper transition joints 40-35	12

RACCORDI OTTONE PER POLIETILENE - BRASS FITTINGS FOR POLYETHYLENE

	CODICE CODE	DESCRIZIONE DESCRIPTION	IMBALLO PACKING
	016415	"TM" raccordo PE dritto femmina 1/2"x20 "TM" PE straight female connector 1/2"x20	40
	016416	"TM" raccordo PE dritto femmina 3/4"x25 "TM" PE straight female connector 3/4"x25	25
	016417	"TM" raccordo PE dritto femmina 1"x32 "TM" PE straight female connector 1"x32	15
	016418	"TM" raccordo PE dritto femmina 1"1/4x40 "TM" PE straight female connector 1"1/4x40	10
	016419	"TM" raccordo PE dritto femmina 1"1/2x50 "TM" PE straight female connector 1"1/2x50	6
	016420	"TM" raccordo PE dritto femmina 2"x63 "TM" PE straight female connector 2"x63	4
	016421	"TM" raccordo PE dritto femmina 2"1/2x75 "TM" PE straight female connector 2"1/2x75	1
	016422	"TM" raccordo PE dritto femmina 3"x90 "TM" PE straight female connector 3"x90	1

	CODICE CODE	DESCRIZIONE DESCRIPTION	IMBALLO PACKING
	016423	"TM" raccordo PE dritto maschio 1/2"x20 "TM" PE straight male connector 1/2"x20	40
	016424	"TM" raccordo PE dritto maschio 3/4"x25 "TM" PE straight male connector 3/4"x25	25
	016425	"TM" raccordo PE dritto maschio 1"x32 "TM" PE straight male connector 1"x32	15
	016426	"TM" raccordo PE dritto maschio 1"1/4x40 "TM" PE straight male connector 1"1/4x40	10
	016427	"TM" raccordo PE dritto maschio 1"1/2x50 "TM" PE straight male connector 1"1/2x50	6
	016428	"TM" raccordo PE dritto maschio 2"x63 "TM" PE straight male connector 2"x63	4
	016429	"TM" raccordo PE dritto maschio 2"1/2x75 "TM" PE straight male connector 2"1/2x75	1
	016430	"TM" raccordo PE dritto maschio 3"x90 "TM" PE straight male connector 3"x90	1

	CODICE CODE	DESCRIZIONE DESCRIPTION	IMBALLO PACKING
	016431	"TM" raccordo PE dritto bigiunto 20x20 "TM" PE fitting straight 20x20 bi-joint	20
	016432	"TM" raccordo PE dritto bigiunto 25x25 "TM" PE fitting straight 25x25 bi-joint	15
	016433	"TM" raccordo PE dritto bigiunto 32x32 "TM" PE fitting straight 32x32 bi-joint	12
	016434	"TM" raccordo PE dritto bigiunto 40x40 "TM" PE fitting straight 40x40 bi-joint	7
	016435	"TM" raccordo PE dritto bigiunto 50x50 "TM" PE fitting straight 50x50 bi-joint	4
	016436	"TM" raccordo PE dritto bigiunto 63x63 "TM" PE fitting straight 63x63 bi-joint	2




CODICE CODE	DESCRIZIONE DESCRIPTION	IMBALLO PACKING
016437	"TM" raccordo PE squadro femmina 1/2"x20 "TM" square female connector PE 1/2"x20	30
016438	"TM" raccordo PE squadro femmina 3/4"x25 "TM" square female connector PE 3/4"x25	20
016439	"TM" raccordo PE squadro femmina 1"x32 "TM" square female connector PE 1"x32	10
016440	"TM" raccordo PE squadro femmina 1"1/4x40 "TM" square female connector PE 1"1/4x40	8
016441	"TM" raccordo PE squadro femmina 1"1/2x50 "TM" square female connector PE 1"1/2x50	3
016442	"TM" raccordo PE squadro femmina 2"x63 "TM" square female connector PE 2"x63	2




CODICE CODE	DESCRIZIONE DESCRIPTION	IMBALLO PACKING
016443	"TM" raccordo PE squadro maschio 1/2"x20 "TM" square male connector PE 1/2"x20	30
016444	"TM" raccordo PE squadro maschio 3/4"x25 "TM" square male connector PE 3/4"x25	20
016445	"TM" raccordo PE squadro maschio 1"x32 "TM" square male connector PE 1"x32	10
016446	"TM" raccordo PE squadro maschio 1"1/4x40 "TM" square male connector PE 1"1/4x40	8
016447	"TM" raccordo PE squadro maschio 1"1/2x50 "TM" square male connector PE 1"1/2x50	3
016448	"TM" raccordo PE squadro maschio 2"x63 "TM" square male connector PE 2"x63	2





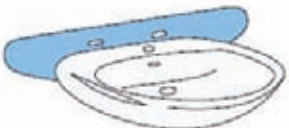



CODICE CODE	DESCRIZIONE DESCRIPTION	IMBALLO PACKING
016449	"TM" raccordo PE squadro bigiunto 20x20 "TM" square connector PE 20x20 bi-joint	20
016450	"TM" raccordo PE squadro bigiunto 25x25 "TM" square connector PE 25x25 bi-joint	12
016451	"TM" raccordo PE squadro bigiunto 32x32 "TM" square connector PE 32x32 bi-joint	6
016452	"TM" raccordo PE squadro bigiunto 40x40 "TM" square connector PE 40x40 bi-joint	5
016453	"TM" raccordo PE squadro bigiunto 50x50 "TM" square connector PE 50x50 bi-joint	2
016454	"TM" raccordo PE squadro bigiunto 63x63 "TM" square connector PE 63x63 bi-joint	1

	CODICE CODE	DESCRIZIONE DESCRIPTION	IMBALLO PACKING
	016455	"TM" raccordo PE TEE femmina 20x1/2x20 "TM" female fitting PE TEE 20x1/2x20	20
	016456	"TM" raccordo PE TEE femmina 25x3/4x25 "TM" female fitting PE TEE 25x3/4x25	10
	016457	"TM" raccordo PE TEE femmina 32x1"x32 "TM" female fitting PE TEE 32x1"x32	8
	016459	"TM" raccordo PE TEE femmina 40x1"1/4x40 "TM" female fitting PE TEE 40x1"1/4x40	4
	016460	"TM" raccordo PE TEE femmina 50x1"1/2x50 "TM" female fitting PE TEE 50x1"1/2x50	2
	016461	"TM" raccordo PE TEE femmina 63x2"x63 "TM" female fitting PE TEE 63x2"x63	1

	CODICE CODE	DESCRIZIONE DESCRIPTION	IMBALLO PACKING
	016462	"TM" raccordo PE TEE 20x20x20 "TM" PE TEE fitting 20x20x20	12
	016463	"TM" raccordo PE TEE 25x25x25 "TM" PE TEE fitting 25x25x25	10
	016464	"TM" raccordo PE TEE 32x32x32 "TM" PE TEE fitting 32x32x32	4
	016465	"TM" raccordo PE TEE 40x40x40 "TM" PE TEE fitting 40x40x40	4
	016466	"TM" raccordo PE TEE 50x50x50 "TM" PE TEE fitting 50x50x50	1
	016467	"TM" raccordo PE TEE 63x63x63 "TM" PE TEE fitting 63x63x63	1

CODICE CODE	DESCRIZIONE DESCRIPTION	IMBALLO PACKING
017606	Boccola di rinforzo mm 20 Bushing reinforcement mm 20	
017607	Boccola di rinforzo mm 25 Bushing reinforcement mm 25	
017608	Boccola di rinforzo mm 32 Bushing reinforcement mm 32	
017609	Boccola di rinforzo mm 40 Bushing reinforcement mm 40	
017610	Boccola di rinforzo mm 50 Bushing reinforcement mm 50	
017611	Boccola di rinforzo mm 63 Bushing reinforcement mm 63	

PROTEZIONI ANTIURTO-ACUSTICHE - SAFEGUARD ACOUSTIC-SHOCK

	CODICE CODE	DESCRIZIONE DESCRIPTION	IMBALLO PACKING
	016769	Protezione universale antiurto-acustica per vasi e bidet sospesi <i>Universal safeguard acoustic-shock WC and hung bidet</i>	50
	CODICE CODE	DESCRIZIONE DESCRIPTION	IMBALLO PACKING
	016770	Protezione universale antiurto-acustica per vasi e bidet sospesi e filo parete <i>Universal safeguard acoustic-shock WC and hung bidet and flush mounted</i>	55
	CODICE CODE	DESCRIZIONE DESCRIPTION	IMBALLO PACKING
	016771	Protezione standard antiurto-acustica per lavabi <i>Acoustic shock protection standards for washbasins</i>	40
	CODICE CODE	DESCRIZIONE DESCRIPTION	IMBALLO PACKING
	016772	Kit di protezione universale piatti doccia con adesivo removibile e telo nylon microforato <i>Protection kit Universal shower trays with removable adhesive and cloth nylon microperforated</i>	45
	CODICE CODE	DESCRIZIONE DESCRIPTION	IMBALLO PACKING
	016773	Zig-zag protezione universale multiuso H3,5 x Sp.4 x L1,5+1,5 <i>Zig-zag Universal Security Multipurpose H3,5 x Sp.4 x L1,5+1,5</i>	96
	CODICE CODE	DESCRIZIONE DESCRIPTION	IMBALLO PACKING
	016774	Confezione 30 guarnizioni per piletta bianche <i>Pack of 30 seals drain white</i>	50

GUAINA GIALLA - YELLOW SHEATH

GUAINA GIALLA

Protezione ed isolamento tubi trasporto gas. Resistenza alla temperatura: da -5 °C a +60 °C. Resistenza allo schiacciamento: Sup. a 320 N.

YELLOW SHEATH

Protection gas pipes. Temperature resistance: from -5 °C to +60 °C. Compression resistance: Higher than 320 N.

GASPIREX



CODICE CODE	DIAMETRO INTERNO INS. DIAM mm	DIAMETRO ESTERNO OUT. DIAM mm	CONFEZIONE ROTOLI PACKING COILS m.	IMBALLO PACKING
012551	20	24,7	25	108 rot
012553	25	30,3	25	72 rot
012555	30	35,5	25	48 rot
012557	35	40,7	25	40 rot
012558	40	46,2	25	32 rot
012559	50	57,0	25	16 rot

Guaina flessibile con spirale rinforzata e superficie interna liscia GASPIREX, in termoplastico a base di PVC. Autoestinguente grado VO, isolamento dalle correnti vaganti, tenuta stagna, elevata resistenza agli agenti atmosferici e agli aggressori chimici.

GASPIREX spiralled flexible sheath smooth inside. Material: PVC. Self extinguishing VO, thermal expansion absorption of gas pipes, high resistance to atmospheric and chemical agents.

SUPERMAGICA



CODICE CODE	DIAMETRO INTERNO INS. DIAM mm	DIAMETRO ESTERNO OUT. DIAM mm	CONFEZIONE ROTOLI PACKING COILS m.	IMBALLO PACKING
013880	20	30	50	60 rot
013881	25	35	25	78 rot
013882	30	40	25	66 rot
013883	40	50	25	60 rot

"SUPERMAGICA", guaina per tubazioni in gas, autoestinguente secondo UNI-CIG 7129, estensibile.

Girdle for gas pipe-lines, self extinguishing, in accordance with UNI-CIG 7129, extensible.

SIFONI, PILETTE, POZZETTI E RUBINETTI SOTTOLAVABO O YELLOW SHEATH TRAPS, PLUG LEVERS, WELLS AND UNDER-WASHBASIN TAPS

Un'ampia gamma di prodotti per lo scarico dell'acqua all'interno dei fabbricati, realizzati in ottone o in PP (polipropilene)

La cura nella scelta dei materiali (il tradizionale ottone e gli attuali materiali plastici), l'utilizzo di tecnologie produttive avanzate, l'attenzione posta nelle caratteristiche costruttive secondo le più importanti normative internazionali, ne fanno prodotti di ottimo livello qualitativo, per la tranquillità degli installatori e la durata degli impianti di scarico.

A wide range of products for domestic draining water, made from brass or PP (polypropylene)

A careful choice of materials (traditional brass and modern plastics), the use of advanced production technologies and the care taken over the construction details to meet the toughest international standards all make for superior quality products, making the installer's life easier and extending the life of the drains.

SIFONE IN OTTONE DA ARREDAMENTO



CODICE CODE	DESCRIZIONE DESCRIPTION	MISURE / DIMENSIONI Filetto/Thread Uscita/Outlet ø mm	IMBALLO PACKING
012782	Sifone telescopico lusso con calotta mm 150 <i>Telescopic brass with plug mm 150</i>	1" 1/4 -	10


DESIGN BRASS TOP




CODICE CODE	DESCRIZIONE DESCRIPTION	MISURE / DIMENSIONI Filetto/Thread Uscita/Outlet ø mm	IMBALLO PACKING
016931	Sifone ottone arredo lavabo Eko <i>Trap brass furniture Eko washbasin</i>	1" 1/4 - 32	30





CODICE CODE	IMPIEGO USE	DESCRIZIONE DESCRIPTION	MISURE / DIMENSIONI Filetto/Thread Uscita/Outlet ø mm	IMBALLO PACKING
011686	Lavabo Washbasin	Piletta di scarico lucida cromo, con scarico automatico senza troppo pieno , tappo ø 63 mm in ottone <i>Chrome-plated plug lever, with automatic emptying without overflow ø 63 mm brass plug washbasin</i>	1" 1/4 -	1


	CODICE CODE	IMPIEGO USE	DESCRIZIONE DESCRIPTION	MISURE / DIMENSIONI Filetto/Thread Uscita/Outlet ø mm	IMBALLO PACKING
	012564	Lavabo Washbasin	Piletta di scarico lucida cromo, con scarico automatico con troppo pieno , tappo ø 63 mm in ottone <i>Chrome-plated plug lever, with automatic emptying with overflow ø 63 mm brass plug washbasin</i>	1" 1/4 -	1

	CODICE CODE	IMPIEGO USE	DESCRIZIONE DESCRIPTION	MISURE / DIMENSIONI Filetto/Thread Uscita/Outlet ø mm	IMBALLO PACKING
	012391	Lavabo Washbasin	Distanziale cromo cm 3 per pilette per lavabi in cristallo, plastica <i>Spacer 3 cm for traps</i>	1" 1/4 -	10

	CODICE CODE	IMPIEGO USE	DESCRIZIONE DESCRIPTION	MISURE / DIMENSIONI Filetto/Thread Uscita/Outlet ø mm	IMBALLO PACKING
	013081		Kit minimale con sifone lusso, rubinetti e filtri <i>Minimal kit with design trap, bib cock and filter</i>	1" 1/4 x 32 1/2 -	1





	CODICE CODE	IMPIEGO USE	DESCRIZIONE DESCRIPTION	MISURE / DIMENSIONI Filetto/Thread Uscita/Outlet ø mm	IMBALLO PACKING
	012395	Lavabo Washbasin	Rubinetto d'arresto con vitone, dischi ceramici e filtro estraibile fil. 1/2 tipo minimale <i>Filter stop tab with ceramic disks headvalve</i>	1/2 -	2

	CODICE CODE	IMPIEGO USE	DESCRIZIONE DESCRIPTION	MISURE / DIMENSIONI Filetto/Thread Uscita/Outlet ø mm	IMBALLO PACKING
	012393	Bidet Bidet	Sifone cilindrico telescopico a bottiglia per bidet <i>Cylindrical telescopic bottle siphon trap for bidet</i>	1" 1/4 -	1

	CODICE CODE	IMPIEGO USE	DESCRIZIONE DESCRIPTION	MISURE / DIMENSIONI Filetto/Thread Uscita/Outlet ø mm	IMBALLO PACKING
	012394	Lavabo Washbasin	Piletta con chiusura a scatto cromata con troppopieno <i>Click-clack trap with over flow pipe</i>	1" 1/4 x 32 -	40
016281	Lavabo Washbasin	Piletta con chiusura a scatto cromata senza troppopieno <i>Click-clack trap without over flow pipe</i>	1" 1/4 x 32 -	40	


SIFONI IN ABS

ABS TRAPS

	CODICE CODE	IMPIEGO USE	DESCRIZIONE DESCRIPTION	MISURE / DIMENSIONI		IMBALLO PACKING
				Filetto/Thread	Uscita/Outlet o mm	
	014057	Bidet <i>Bidet</i>	Sifone a "S" in ABS cromato senza piletta <i>Chrome-plated ABS S-trap, without plug lever</i>	1"	26	25
	014058	Bidet <i>Bidet</i>	Sifone a "S" in ABS cromato senza piletta <i>Chrome-plated ABS S-trap, without plug lever</i> Tubo lunghezza mm 250 <i>Pipe, 250 mm long</i>	1" 1/4	32	25
	CODICE CODE	IMPIEGO USE	DESCRIZIONE DESCRIPTION	MISURE / DIMENSIONI		IMBALLO PACKING
				Filetto/Thread	Uscita/Outlet o mm	
	014059	Lavabo a colonna <i>Pedestal washbasin</i>	Sifone a "K" in ABS cromato senza piletta <i>Chrome-plated ABS K-trap, without plug lever</i>	1"	26	25
	014060	Lavabo a colonna <i>Pedestal washbasin</i>	Sifone a "K" in ABS cromato senza piletta <i>Chrome-plated ABS K-trap, without plug lever</i> Tubo lunghezza mm 250 <i>Pipe, 250 mm long</i>	1" 1/4	32	25
	CODICE CODE	IMPIEGO USE	DESCRIZIONE DESCRIPTION	MISURE / DIMENSIONI		IMBALLO PACKING
				Filetto/Thread	Uscita/Outlet o mm	
	014061	Lavabo <i>Washbasin</i>	Sifone a "Bottiglia" in ABS cromato senza piletta <i>Chrome-plated ABS U-trap, without plug lever</i>	1"	26	25
	014062	Lavabo <i>Washbasin</i>	Sifone a "Bottiglia" in ABS cromato senza piletta <i>Chrome-plated ABS U-trap, without plug lever</i> Tubo lunghezza mm 250 <i>Pipe, 250 mm long</i>	1" 1/4	32	25
	CODICE CODE	IMPIEGO USE	DESCRIZIONE DESCRIPTION	MISURE / DIMENSIONI		IMBALLO PACKING
				Filetto/Thread	Uscita/Outlet o mm	
	014063	Lavabo <i>Washbasin</i>	Sifone telescopico lusso in ABS cromato <i>Telescopic ABS trap without plug lever</i> Tubo lunghezza mm 250 <i>Pipe, 250 mm long</i>	1" 1/4	32	12

SIFONI IN OTTONE


BRASS TRAPS

	CODICE CODE	IMPIEGO USE	DESCRIZIONE DESCRIPTION	MISURE / DIMENSIONI Filetto/Thread Uscita/Outlet ø mm		IMBALLO PACKING
	016947	Lavabo Washbasin	Sifone S ottone snodabile per lavabo 1" 1/4 - 32 pesante Trap S brass hinged for heavy washbasin 1" 1/4 to 32	1" 1/4	32	30
016948	Bidet Bidet	Sifone S ottone snodabile per bidet 1" 1/4 - 32 pesante Trap S brass hinged for heavy bidet 1" 1/4 to 32	1" 1/4	32	30	

	CODICE CODE	IMPIEGO USE	DESCRIZIONE DESCRIPTION	MISURE / DIMENSIONI Filetto/Thread Uscita/Outlet ø mm		CONF. PACK	IMBALLO PACKING
	008085	Lavabo Washbasin	Sifone "Bottiglia" in ottone cromato, senza piletta, con rosone in acciaio inox Ø mm 75	1"	26	40	480
008087	Lavello/lavabo Sink	Chrome-plated brass "Bottle" trap, without plug lever, Ø 75 mm stainless steel washer Tubo lunghezza mm 250 Pipe, 250 mm long	1" 1/4	32	40	480	

	CODICE CODE	IMPIEGO USE	DESCRIZIONE DESCRIPTION	MISURE / DIMENSIONI Filetto/Thread Uscita/Outlet ø mm		CONF. PACK	IMBALLO PACKING
	008089	Bidet Bidet	Sifone a "S" in ottone cromato, senza piletta, con rosone in acciaio inox Ø mm 75	1"	26	40	480
008091		Chrome-plated brass S-trap, without plug lever, Ø 75 mm stainless steel washer Tubo lunghezza mm 250 Pipe, 250 mm long	1" 1/4	32	40	480	

	CODICE CODE	IMPIEGO USE	DESCRIZIONE DESCRIPTION	MISURE / DIMENSIONI Filetto/Thread Uscita/Outlet ø mm		CONF. PACK	IMBALLO PACKING
	008093	Lavabo a colonna Pedestal washbasin	Sifone a "U" in ottone cromato, senza piletta, con rosone in acciaio inox Ø mm 75	1"	26	40	480
008095		Chrome-plated brass U-trap, without plug lever, Ø 75 mm stainless steel washer Tubo lunghezza mm 250 Pipe, 250 mm long	1" 1/4	32	40	480	

	CODICE CODE	IMPIEGO USE	DESCRIZIONE DESCRIPTION	MISURE / DIMENSIONI Filetto/Thread Uscita/Outlet ø mm		CONF. PACK	IMBALLO PACKING
	011641	Lavabo a colonna Pedestal washbasin	Piletta in ottone cromato, senza codolo con troppo pieno, Ø testa 63 mm, altezza 70 mm, tappo con catena e anello	1"	-	10	80
011642		Chrome-plated brass plug lever, without tail, with overflow, ø 63 mm head, 70 mm high, plug with chain and ring	1" 1/4	-	10	80	

CANOTTI IN OTTONE PER SIFONI

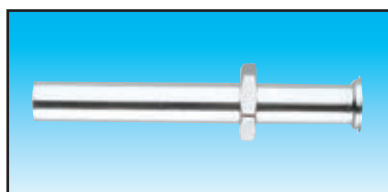
BRASS SLEEVES FOR SIPHON



CODICE CODE	DESCRIZIONE DESCRIPTION	IMBALLO PACKING
017825	Canotto liscio ottone cromato ø26 cm 25 Smooth and chrome-plated brass sleeves ø26 cm 25	10
017826	Canotto liscio ottone cromato ø30 cm 25 Smooth and chrome-plated brass sleeves ø30 cm 25	10
017827	Canotto liscio ottone cromato ø32 cm 25 Smooth and chrome-plated brass sleeves ø32 cm 25	10



CODICE CODE	DESCRIZIONE DESCRIPTION	IMBALLO PACKING
017828	Canotto con bordo ottone cromato ø26 cm 20 Flange chrome-plated brass sleeves ø26 cm 20	10
017829	Canotto con bordo ottone cromato ø30 cm 20 Flange chrome-plated brass sleeves ø30 cm 20	10
017830	Canotto con bordo ottone cromato ø32 cm 20 Flange chrome-plated brass sleeves ø32 cm 20	10



CODICE CODE	DESCRIZIONE DESCRIPTION	IMBALLO PACKING
017831	Canotto con bordo ø26 cm 20 + dado 1" 1/4 Sleeve edge ø26 cm 20 + nut 1" 1/4	10

RUBINETTI SOTTOLAVABO, BIDET & LAVATRICE

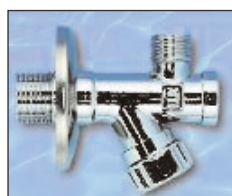
UNDER-WASHBASIN & WASHMACHINE TAPS




CODICE CODE	IMPIEGO USE	DESCRIZIONE DESCRIPTION	MISURE / DIMENSIONI Filetto/Thread Usata/Outlet ø mm		CONF. PACK	IMBALLO PACKING
			1/2"	3/8"		
011218	Lavabo Washbasin	Rubinetto a vite a squadra con filtro e rosetta scorrevole, snodo e dado basso, con cartuccia a 3 pezzi Square screw tap with filter and sliding washer, joint and low nut, with 3-piece cartridge	1/2"	3/8"	10	100




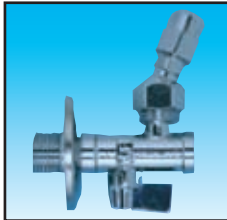
CODICE CODE	IMPIEGO USE	DESCRIZIONE DESCRIPTION	MISURE / DIMENSIONI Filetto/Thread Usata/Outlet ø mm		CONF. PACK	IMBALLO PACKING
			1/2"	3/8"		
011638	Lavabo Washbasin	Rubinetto a vite a squadra con filtro e rosetta scorrevole, snodo e dado alto, con cartuccia a 3 pezzi Square screw tap with filter and sliding washer, joint and high nut, with 3-piece cartridge	1/2"	3/8"	10	100

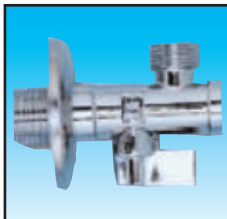



CODICE CODE	IMPIEGO USE	DESCRIZIONE DESCRIPTION	MISURE / DIMENSIONI Filetto/Thread Usata/Outlet ø mm		CONF. PACK	IMBALLO PACKING
			1/2"	3/8"		
013667	Lavabo Washbasin	Rubinetto a vite a squadra con filtro e rosetta senza dado Square screw tap with filter and washer, without nut	1/2"	3/8"	10	100

	CODICE CODE	IMPIEGO USE	DESCRIZIONE DESCRIPTION	MISURE / DIMENSIONI Filetto/Thread Uscita/Outlet o mm	CONF. PACK	IMBALLO PACKING
	011637	Lavabo Washbasin	<p>Rubinetto a vitone senza filtro, con dado conico alto, con cartuccia a 3 pezzi, con rosetta scorrevole</p> <p><i>Square screw tap without filter high tapered nut, 3-piece cartridge and sliding washer</i></p>	1/2" 3/8"	10	100

	CODICE CODE	IMPIEGO USE	DESCRIZIONE DESCRIPTION	MISURE / DIMENSIONI Filetto/Thread Uscita/Outlet o mm	CONF. PACK	IMBALLO PACKING
	011639	Lavabo Washbasin	<p>Rubinetto a sfera a squadra con filtro e rosetta scorrevole, snodo e dado basso, con cartuccia a 3 pezzi</p> <p><i>Square ball tap with filter and sliding washer, joint and lower nut, with 3-piece cartridge</i></p>	1/2" 3/8"	10	100

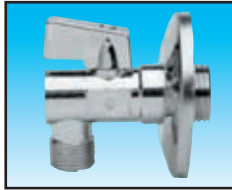
	CODICE CODE	IMPIEGO USE	DESCRIZIONE DESCRIPTION	MISURE / DIMENSIONI Filetto/Thread Uscita/Outlet o mm	CONF. PACK	IMBALLO PACKING
	011640	Lavabo Washbasin	<p>Rubinetto a sfera a squadra con filtro e rosetta scorrevole, snodo e dado alto, con cartuccia a 3 pezzi</p> <p><i>Square ball tap with filter and sliding washer, joint and high nut, with 3-piece cartridge</i></p>	1/2" 3/8"	10	100

	CODICE CODE	IMPIEGO USE	DESCRIZIONE DESCRIPTION	MISURE / DIMENSIONI Filetto/Thread Uscita/Outlet o mm	CONF. PACK	IMBALLO PACKING
	013668	Lavabo Washbasin	<p>Rubinetto a sfera a squadra con filtro senza dado</p> <p><i>Square ball tap with filter and washer without nut</i></p>	1/2" 3/8"	10	100

	CODICE CODE	IMPIEGO USE	DESCRIZIONE DESCRIPTION	MISURE / DIMENSIONI Filetto/Thread Uscita/Outlet o mm	CONF. PACK	IMBALLO PACKING
	011219	Lavatrice Washing machine	<p>Rubinetto a squadra con rosetta in acciaio inox e maniglia a 6 punte inclinata a 45°, con valvola di non ritorno</p> <p><i>Square tap with stainless steel washer and 6-point handle, set at 45°, with non-return valve</i></p>	1/2" 3/4"	10	100



CODICE CODE	DESCRIZIONE DESCRIPTION	CONF. PACK	IMBALLO PACKING
013117	Rubinetto sfera "bibo" curvo lavatrice 1/2" <i>Ball bib cock for washing machine 1/2"</i>	12	96



CODICE CODE	DESCRIZIONE DESCRIPTION	CONF. PACK	IMBALLO PACKING
013152	Rubinetto sfera lavatrice completo di rosone 1/2 x 3/4 <i>Underskin angled bau valve with polished chrome plated</i>	60	120



CODICE CODE	DESCRIZIONE DESCRIPTION	CONF. PACK	IMBALLO PACKING
013141	Rubinetto combinato sottolavabo (1/2) att. lavat. (3/4) <i>Under-wash basin tap with washing machine fittings</i>	1	50



CODICE CODE	IMPIEGO USE	DESCRIZIONE DESCRIPTION	MISURE / DIMENSIONI Filetto/Thread Uscita/Outlet ø mm	CONF. PACK	IMBALLO PACKING
011634	Lavabo <i>Washbasin</i>	Squadretta cromata ricavata da tubo di rame, con Nipplex e dado basso per tubo Ø 10 mm e RCC 3/8" con rosetta scorrevole, con cartuccia 3 pezzi <i>Chrome-plated square obtained from copper pipe, with Nipplex and low nut for ø 10 mm pipe and 3/8" RCC, sliding washer and 3-piece cartridge</i>	1/2" 3/8"	10	100

SIFONI IN PLASTICA SCARICO FLESSIBILE

PLASTIC TRAPS FLEXIBLE DRAIN PIPE



CODICE CODE	DESCRIZIONE DESCRIPTION	IMBALLO PACKING
008337	Sifone da incasso per lavabo, scarico flessibile senza piletta <i>Inside bottle trap, flexible drain pipe and pedestal</i>	25

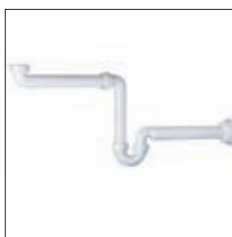


CODICE CODE	DESCRIZIONE DESCRIPTION	IMBALLO PACKING
012561	Sifone esterno per lavabo, scarico flessibile senza piletta <i>Outside bottle trap, flexible drain pipe and pedestal</i>	25

SIFONE SALVASPAZIO

NEW




SPACE SAVER TRAP



CODICE CODE	DESCRIZIONE DESCRIPTION	IMBALLO PACKING
021556	Sifone per mobile bagno 1 via PP bianco, uscita orientabile D.40, minimo ingombro <i>Trap for bathroom cabinet 1, PP white, adjustable output D.40, minimum space</i>	15






SIFONI IN PLASTICA SCARICO CONDENZA

PLASTIC TRAPS DRAIN PLUG








	CODICE CODE	IMPIEGO USE	DESCRIZIONE DESCRIPTION	MISURE / DIMENSIONI Filetto/Thread Uscita/Outlet ø mm	CONF. PACK	IMBALLO PACKING
	013723	Scarico condensa <i>Condensate drain</i>	Sifone scarico condensa ad incasso <i>Inside condensate drain plug</i>	Ø 32	15	300
	CODICE CODE	IMPIEGO USE	DESCRIZIONE DESCRIPTION	MISURE / DIMENSIONI Filetto/Thread Uscita/Outlet ø mm	CONF. PACK	IMBALLO PACKING
	017603	Scarico condensa <i>Condensate drain</i>	Sifone scarico condensa ad incasso <i>Inside condensate drain plug</i>	Ø 30	15	960
	CODICE CODE	IMPIEGO USE	DESCRIZIONE DESCRIPTION	MISURE / DIMENSIONI Filetto/Thread Uscita/Outlet ø mm	CONF. PACK	IMBALLO PACKING
	013724	Scarico condensa <i>Condensate drain</i>	Sifone scarico condensa esterno <i>Outside condensate drain plug</i>		30	960

SIFONI IN PLASTICA

PLASTIC TRAPS

	CODICE CODE	IMPIEGO USE	DESCRIZIONE DESCRIPTION	MISURE / DIMENSIONI Filetto/Thread Uscita/Outlet ø mm	CONF. PACK	IMBALLO PACKING
	011711	Lavabo <i>Washbasin</i>	Sifone a "S" Ø 40 <i>Ø 40 S-trap</i>	1" 1/4 40	30	480
	CODICE CODE	IMPIEGO USE	DESCRIZIONE DESCRIPTION	MISURE / DIMENSIONI Filetto/Thread Uscita/Outlet ø mm	CONF. PACK	IMBALLO PACKING
	011712	Bidet <i>Bidet</i>	Sifone a "S" centrico <i>Centric S-trap</i>	1" 1/4 40	30	600
	CODICE CODE	IMPIEGO USE	DESCRIZIONE DESCRIPTION	MISURE / DIMENSIONI Filetto/Thread Uscita/Outlet ø mm	CONF. PACK	IMBALLO PACKING
	015946		Sifone flessibile estensibile con ghiera in metallo cromato <i>Extensible trap hose with chrome ring</i>	1" 1/4 32	100	100
	015947			1" 1/2 40	100	100
	CODICE CODE	IMPIEGO USE	DESCRIZIONE DESCRIPTION	MISURE / DIMENSIONI Filetto/Thread Uscita/Outlet ø mm	CONF. PACK	IMBALLO PACKING
	016952	Doccia Shower	Sifone doccia snodo con piletta ottone ispezionabile DN80 <i>Trap shower drain joint with brass inspected DN80</i>	1" 1/2	30	720
	016953	Doccia Shower		40/50	30	600
	CODICE CODE	IMPIEGO USE	DESCRIZIONE DESCRIPTION	MISURE / DIMENSIONI Filetto/Thread Uscita/Outlet ø mm	CONF. PACK	IMBALLO PACKING
	011731	Doccia Shower	Sifone snodo DN80 <i>DN80 union trap</i>	- 40/50	30	720

	CODICE CODE	IMPIEGO USE	DESCRIZIONE DESCRIPTION	MISURE / DIMENSIONI Filetto/Thread Uscita/Outlet ø mm	CONF. PACK	IMBALLO PACKING
	011732	Doccia Shower	Sifone snodo DN80 con attacco universale <i>DN80 union trap with universal fitting</i>	- 40	30	720
	CODICE CODE	IMPIEGO USE	DESCRIZIONE DESCRIPTION	MISURE / DIMENSIONI Filetto/Thread Uscita/Outlet ø mm	CONF. PACK	IMBALLO PACKING
	016950	Doccia Shower	Sifone doccia snodo ribassato DN80 attacco universale <i>Trap shower joint low DN80 universal connector</i>	1" 1/2	30	720
	016951	Doccia Shower	Sifone doccia snodo ribassato DN80 <i>Trap shower joint low DN80 universal connector</i>	40/50	30	600
	CODICE CODE	IMPIEGO USE	DESCRIZIONE DESCRIPTION	MISURE / DIMENSIONI Filetto/Thread Uscita/Outlet ø mm	CONF. PACK	IMBALLO PACKING
	011739	Doccia Shower	Piletta sifoide ribassata DN80 universale <i>DN80 siphonic plug lever, lowered, universal</i>	40	30	720
	CODICE CODE	IMPIEGO USE	DESCRIZIONE DESCRIPTION	MISURE / DIMENSIONI Filetto/Thread Uscita/Outlet ø mm	CONF. PACK	IMBALLO PACKING
	013729	Doccia Shower	Piletta ribassata DN90 deflusso laterale <i>Lower plug DN90 with lateral drain</i>	DN40 40	30	480
	CODICE CODE	IMPIEGO USE	DESCRIZIONE DESCRIPTION	MISURE / DIMENSIONI Filetto/Thread Uscita/Outlet ø mm	CONF. PACK	IMBALLO PACKING
	016954	Vasca Bathtub	Sifone vasca ribassato dado ottone DN80 <i>Trap shower joint low DN80</i>	1" 1/2	30	720
	016955	Vasca Bathtub	Sifone vasca ribassato snodo dado ottone DN80 <i>Trap bath low brass nut DN80</i>	40/50	30	720
	CODICE CODE	IMPIEGO USE	DESCRIZIONE DESCRIPTION	MISURE / DIMENSIONI Filetto/Thread Uscita/Outlet ø mm	CONF. PACK	IMBALLO PACKING
	011728	Vasca Bathtub	Sifone snodo dado ottone <i>Brass nut union trap</i>	1" 1/2 40/50	30	960
	CODICE CODE	IMPIEGO USE	DESCRIZIONE DESCRIPTION	MISURE / DIMENSIONI Filetto/Thread Uscita/Outlet ø mm	CONF. PACK	IMBALLO PACKING
	011729	Vasca Bathtub	Sifone snodo dado ottone con attacco universale <i>Brass nut union trap with universal fitting</i>	1" 1/2 40	30	960
	CODICE CODE	IMPIEGO USE	DESCRIZIONE DESCRIPTION	MISURE / DIMENSIONI Filetto/Thread Uscita/Outlet ø mm	CONF. PACK	IMBALLO PACKING
	011738	Vasca Bathtub	Colonna scarico sifonata <i>Siphonic drain column</i>	- 40/50	10	160

	CODICE CODE	IMPIEGO USE	DESCRIZIONE DESCRIPTION	MISURE / DIMENSIONI Filetto/Thread Uscita/Outlet ø mm	CONF. PACK	IMBALLO PACKING
	011730	Lavatrice incasso <i>Fitted washing machine</i>	Sifone in PeHD con rosone, porta gomma bianchi e placca cromata <i>PeHD trap white washer</i>	- 40/50	30	480
	016932	Lavatrice incasso <i>Fitted washing machine</i>	Sifone ispezionabile in PeHD con piastra abs bianca <i>Trap inspected PeHD 30 with white abs plate</i>	- 40/50	30	480
	CODICE CODE	IMPIEGO USE	DESCRIZIONE DESCRIPTION	MISURE / DIMENSIONI Filetto/Thread Uscita/Outlet ø mm	CONF. PACK	IMBALLO PACKING
	013719	Lavello a 1 vasca <i>Sink</i>	Sifone a "S" <i>S-trap</i>	1" 1/2 40	30	480
	CODICE CODE	IMPIEGO USE	DESCRIZIONE DESCRIPTION	MISURE / DIMENSIONI Filetto/Thread Uscita/Outlet ø mm	CONF. PACK	IMBALLO PACKING
	016949	Lavello a 1 vasca <i>Sink</i>	Sifone S 1 vasca con attacco lavatrice <i>Trap S 1 bath with 30 washing machine connection 3 basins sink</i>	1" 1/2 40	30	480
	CODICE CODE	IMPIEGO USE	DESCRIZIONE DESCRIPTION	MISURE / DIMENSIONI Filetto/Thread Uscita/Outlet ø mm	CONF. PACK	IMBALLO PACKING
	011718	Lavello a 2 vasche <i>Double sink</i>	Sifone a "S" con attacco lavatrice <i>S-trap with washing machine fitting</i>	1" 1/2 40	15	240
	CODICE CODE	IMPIEGO USE	DESCRIZIONE DESCRIPTION	MISURE / DIMENSIONI Filetto/Thread Uscita/Outlet ø mm	CONF. PACK	IMBALLO PACKING
	011719	Lavello <i>Sink</i>	Sifone con attacco lavatrice <i>Trap with washing machine fitting</i>	1" 1/2 40	10	160
	CODICE CODE	IMPIEGO USE	DESCRIZIONE DESCRIPTION	MISURE / DIMENSIONI Filetto/Thread Uscita/Outlet ø mm	CONF. PACK	IMBALLO PACKING
	011720	Lavello a 2 vasche <i>Double sink</i>	Sifone con attacco lavatrice <i>Trap with washing machine fitting</i>	1" 1/2 40	5	120
	CODICE CODE	IMPIEGO USE	DESCRIZIONE DESCRIPTION	MISURE / DIMENSIONI Filetto/Thread Uscita/Outlet ø mm	CONF. PACK	IMBALLO PACKING
	016956	Lavello a 3 vasche <i>3 basins sink</i>	Sifone con attacco lavatrice <i>Trap with washing machine fitting</i>	1" 1/2 40	1	66

SET DOCCE A PAVIMENTO - FLOOR SHOWER SET

NEW



Profilo e griglia in acciaio inox satinata o piastrellabile e regolabile in altezza. Foglio di isolamento perimetrale. Sifone estraibile e ispezionabile, ridotto ingombro sottotraccia. Piedini di regolazione per facilitare la posa.

Profile and grille in satin stainless steel or tileable and adjustable height. Sheet of perimeter insulation. Removable siphon and inspected, minimum space under current. Adjustment feet to facilitate installation.



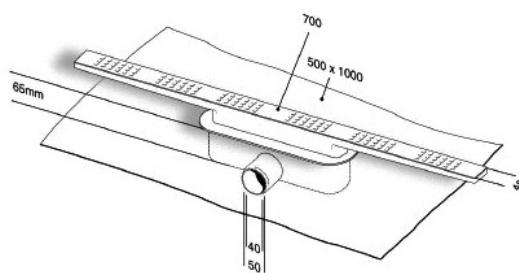
CODICE CODE	DESCRIZIONE DESCRIPTION	IMBALLO PACKING
022029	L300 L300	1
022030	L700 L700	1
022031	L800 L800	1
022032	L900 L900	1

Canaletta lineare con griglia acciaio inox L700 P40. Telo tecnico per impermeabilizzazione 1000x500 mm, uscita \varnothing 50 mm. Sifone ispezionabile estraibile per pulizie periodiche.

Linear groove with stainless steel grate L700 P40. Technical towel waterproofing 1000x500 mm, exit \varnothing 50 mm. Removable siphon for periodic cleaning.

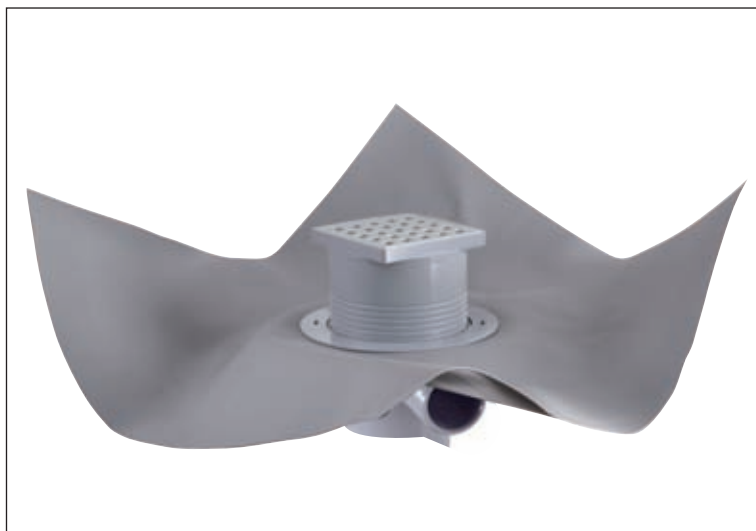


CODICE CODE	DESCRIZIONE DESCRIPTION	IMBALLO PACKING
016961	Canaletta lineare L700 Linear groove L700	1

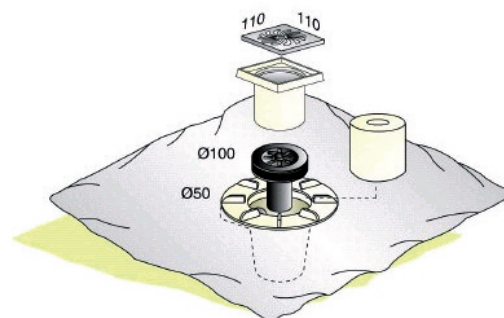


Set doccia a pavimento con griglia pesante quadrata in metallo cromato e foglio isolamento in PVC preassemblato - uscita \varnothing 50

Floor shower set with heavy square grate made with chromed metal and isolation sheets PVC pre-assembled - exit \varnothing 50



CODICE CODE	DESCRIZIONE DESCRIPTION	IMBALLO PACKING
017600	Set doccia pavimento quadrata con telo 120x120 cm Floor square shower set with sheet 120x120 cm	1
017601	Set doccia pavimento quadrata con telo 150x180 cm Floor square shower set with sheet 150x150 cm	1
017602	Set doccia pavimento quadrata con telo 180x200 cm Floor square shower set with sheet 180x200 cm	1

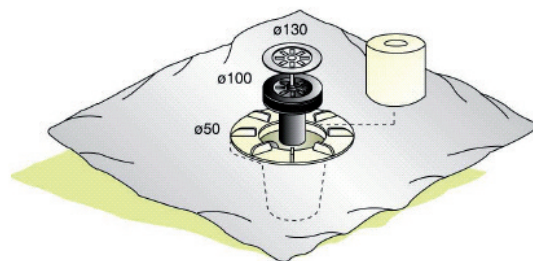


Set per doccia a pavimento completa di griglia inox tonda $\varnothing 130$ e foglio di isolamento PVC preassemblato - uscita $\varnothing 50$



Floor shower set with heavy rounded $\varnothing 130$ grate made with chromed metal and isolation sheets PVC pre-assembled - exit $\varnothing 50$

CODICE CODE	DESCRIZIONE DESCRIPTION	IMBALLO PACKING
016957	Set doccia pavimento griglia tonda con telo 120x120 cm <i>Floor rounded shower set with sheet 120x120 cm</i>	1
016958	Set doccia pavimento griglia tonda con telo 150x180 cm <i>Floor rounded shower set with sheet 150x180 cm</i>	1
016959	Set doccia pavimento griglia tonda con telo 180x200 cm <i>Floor rounded shower set with sheet 180x200 cm</i>	1

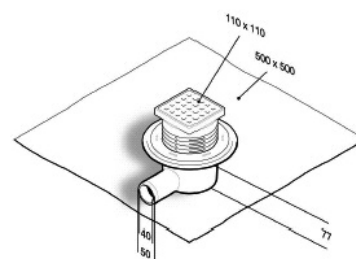


Set quadro per docce a pavimento e zone wellness, impermeabilizzazione a letto sottile, completo di griglia quadrata 110x110 mm in metallo cromato con telo tecnico 500x500 mm - uscita $\varnothing 50$ - sifone ispezionabile



Square floor shower set and wellness zone, thin bed waterproofing with square grate 110x110 mm in chromed metal and technical sheet 500x500 mm - exit $\varnothing 50$ - inspectable siphon

CODICE CODE	DESCRIZIONE DESCRIPTION	IMBALLO PACKING
016960	Set doccia pavimento con telo <i>Floor rounded shower set with sheet</i>	1



PILETTE E POZZETTI

PLUG LEVERS AND WELLS

	CODICE CODE	IMPIEGO USE	DESCRIZIONE DESCRIPTION	MISURE / DIMENSIONI Filetto/Thread Uscita/Outlet ø mm		CONF. PACK	IMBALLO PACKING
		011733	Lavello Sink	Piletta basket foro 3" 1/2 senza troppo pieno <i>Basket plug lever, 3" 1/2 hole, without overflow</i>	1" 1/2	-	15
	011734	Lavello Sink	Piletta basket foro 3" 1/2 con troppo pieno <i>Basket plug lever, 3" 1/2 hole, with overflow</i>	1" 1/2	-	10	660
	011735	Lavello inox Stainless steel sink	Piletta 1" 1/2 senza troppo pieno completa di tappo <i>1" 1/2 plug lever without overflow, plug included</i>	1" 1/2	-	30	1440
	011736	Lavello inox Stainless steel sink	Piletta 1" 1/2 con troppo pieno completa di tappo <i>1" 1/2 plug lever with overflow, plug included</i>	1" 1/2	-	30	720
	011737	Lavello Sink	Piletta 1" 1/2 per sifone <i>1" 1/2 plug lever for trap</i>	1" 1/2	-	10	60
	011742	Pavimenti terrazzi <i>Floor terrace</i>	Minipiletta a pavimento ribassata senza telo <i>DN40/50 mini floor plug lever without cloth</i>	Griglia DN100	40/50	10	200
	017599		Guarnizione WC centrica rigida <i>WC centric seal</i>	-	-	12	528
	011743		Guarnizione WC centrica morbida <i>WC centric seal</i>	-	-	36	432
	017598		Guarnizione WC eccentrica rigida <i>WC centric seal</i>			24	384
	011744		Guarnizione WC eccentrica morbida <i>WC centric seal</i>			36	432

SOSTEGNI - SUPPORTING ELEMENTS

SOSTEGNI PER SANITARI

Sostegni componibili per pareti in muratura

SANITARY SUPPORTING ELEMENTS

Modular components for masonry walls



CODICE CODE	DESCRIZIONE DESCRIPTION	IMBALLO PACKING	BANCALE PALLETS
012401	Sostegno universale in profilato zincato per vasi sospesi, completo di kit per il montaggio Portata 400 kg <i>All-purpose support with galvanized steel profile for suspended water closets, complete with mounting kit. Capacity 400 kg</i>	1	100



CODICE CODE	DESCRIZIONE DESCRIPTION	IMBALLO PACKING	BANCALE PALLETS
012397	Sostegno universale in profilato zincato per bidets sospesi, completo di kit per il montaggio Portata 400 kg <i>All-purpose support with galvanized steel profile for suspended bidets, complete with mounting kit. Capacity 400 kg</i>	1	100



CODICE CODE	DESCRIZIONE DESCRIPTION	IMBALLO PACKING	BANCALE PALLETS
013654	Sostegno universale in profilato zincato per vasi e bidets sospesi, ad interasse fisso da 180 mm, completo di kit per il montaggio Portata 400 kg <i>All-purpose support with galvanized steel profile for suspended bidets and closets, complete with mounting kit. Base axle fixing hole 180 mm. Capacity 400 kg</i>	1	100
013812	Sostegno universale in profilato zincato per vasi e bidets sospesi, ad interasse fisso da 230 mm, completo di kit per il montaggio Portata 400 kg <i>All-purpose support with galvanized steel profile for suspended bidets and closets, complete with mounting kit. Base axle fixing hole 230 mm. Capacity 400 kg</i>	1	50

TECNOSOLAR2 SISTEMA COLLEGAMENTO PANNELLI SOLARI

LINEA ACCIAIO

Bitubo in acciaio flessibile preisolato con guaina in EPDM specifico per impianti solare termico. Tubo acciaio AISI 316L sp. 0,2mm conf. norme EN 10088-2. Doppia pellicola esterna ad elevata resistenza meccanica, agli agenti atmosferici, ai raggi U.V. Cavo sensore bipolare.

STEEL LINE

Flexible pre-insulated pipe steel sheathed EPDM specific to solar thermal system. Steel pipe AISI 316L sp. 0,2 mm according to EN 10088-2. Double outer film with high mechanical strength, weatherability, U.V. Sensor cable bipolar.



CODICE CODE	DESCRIZIONE DESCRIPTION	DN	Sp. ISOLAM.	L. ROTOLO
016962	Tecnosolar2 bitubo AISI316L Tecnosolar double pipe AISI316L	16	14	10
016963	Tecnosolar2 bitubo AISI316L Tecnosolar double pipe AISI316L	16	14	15
016964	Tecnosolar2 bitubo AISI316L Tecnosolar double pipe AISI316L	16	14	20
016965	Tecnosolar2 bitubo AISI316L Tecnosolar double pipe AISI316L	16	14	25
016966	Tecnosolar2 bitubo AISI316L Tecnosolar double pipe AISI316L	16	14	50
016967	Tecnosolar2 bitubo AISI316L Tecnosolar double pipe AISI316L	16	20	15
016968	Tecnosolar2 bitubo AISI316L Tecnosolar double pipe AISI316L	20	14	10
016969	Tecnosolar2 bitubo AISI316L Tecnosolar double pipe AISI316L	20	14	15
016970	Tecnosolar2 bitubo AISI316L Tecnosolar double pipe AISI316L	20	14	20
016971	Tecnosolar2 bitubo AISI316L Tecnosolar double pipe AISI316L	20	14	25
016972	Tecnosolar2 bitubo AISI316L Tecnosolar double pipe AISI316L	20	14	50
016973	Tecnosolar2 bitubo AISI316L Tecnosolar double pipe AISI316L	20	20	15
016974	Tecnosolar2 bitubo AISI316L Tecnosolar double pipe AISI316L	20	20	25
016975	Tecnosolar2 bitubo AISI316L Tecnosolar double pipe AISI316L	25	14	15
016976	Tecnosolar2 bitubo AISI316L Tecnosolar double pipe AISI316L	25	14	25

Dim. nominale tubo acciaio DN Nominal size Steel pipe DN	Ø esterno tubo acciaio mm Outside Ø steel pipe mm	Spessore tubo acciaio mm Thickness steel pipe mm	Spessore nominale isolante mm Nominal thickness insulation mm	Lunghezza rotolo mt Length roll m	Rotoli per scatola nr. Rolls per box no.
16 + 16	21,4	0,18	14 - 20	50 - 25 - 20 - 15 - 10	1
20 + 20	26,7	0,20	14 - 20	50 - 25 - 20 - 15 - 10	1
25 + 25	31,7	0,22	14 - 20	50 - 25 - 20 - 15	1

TECNOSOLAR SLIM

Sistema per impianti solari con isolamento termico ad alte temperatura. Nuovo spessore isolante di 9 mm ideale per l'installazione sottotegola/cavedio. Taglio su misura per ridurre al minimo lo sfrido. Resistente alle alte temperature fino a +150°C. Finitura UV resistant e alta resistenza meccanica. Fornito con cavo sensore di temperatura. Disponibile anche in bobine fino a 150 m. Colore standard: rosso coppo.

TECNOSOLAR SLIM

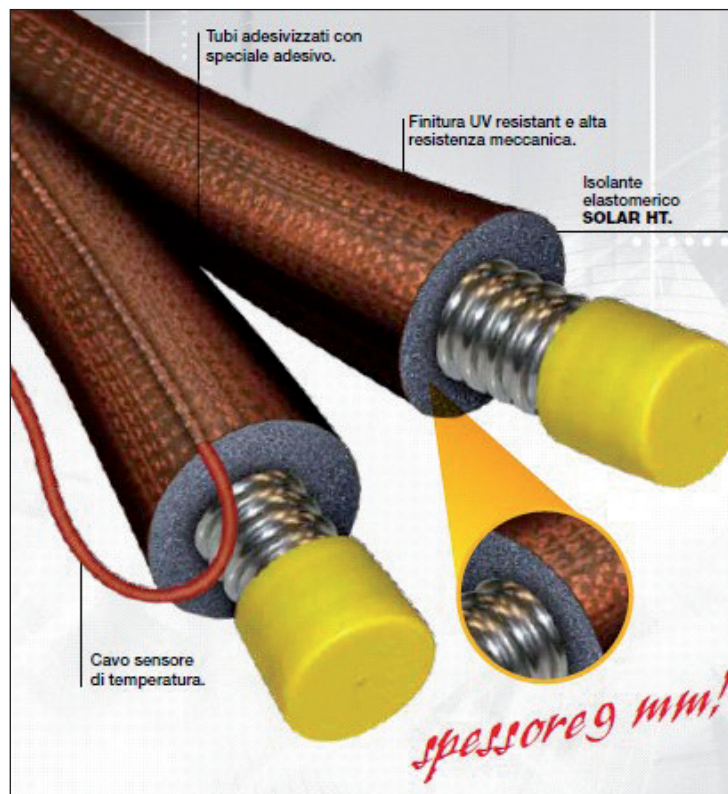
Solar thermal system with thermal insulation at high temperatures.

New insulation thickness of 9 mm ideal for installation under the shaft.

Cutting to size to reduce waste to a minimum high temperature resistant until +150°C.

UV resistant finish and high mechanical resistant.

Complete with cable temperature sensor. Also available in rollos up to 150 m. Standard color: red.



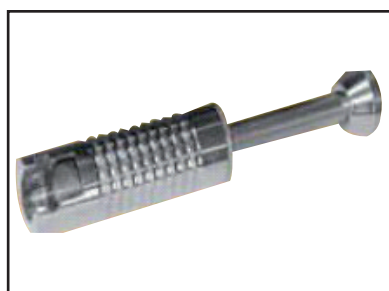
CODICE CODE	DESCRIZIONE DESCRIPTION	DN	Sp. ISOLAM.	L. ROTOLO
016977	Tecnosolar2 bitubo <i>Tecnosolar double pipe</i>	16	9	150
016978	Tecnosolar2 bitubo <i>Tecnosolar double pipe</i>	20	9	150
016979	Tecnosolar2 sbobinatrice <i>Tecnosolar double unwinder</i>			



RACCORDI TECNOSOLAR



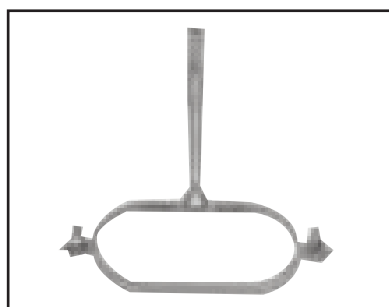
CODICE CODE	DESCRIZIONE DESCRIPTION	IMBALLO PACKING
016983	Set collegamento tubi DN 16 x 3/4 <i>Pipes connection set DN 16 x 3/4</i>	8
016984	Set collegamento tubi DN 20 x 1" <i>Pipes connection set DN 20 x 1"</i>	5
016985	Set collegamento tubi DN 25 x 1" 1/4 <i>Pipes connection set DN 25 x 1" 1/4</i>	4



CODICE CODE	DESCRIZIONE DESCRIPTION	IMBALLO PACKING
016986	Cartellatrice per tubi <i>Swaging machine for pipes</i>	1



CODICE CODE	DESCRIZIONE DESCRIPTION	IMBALLO PACKING
016987	Dima per tubi ø16 e 20 <i>Template for pipes ø16 and 20</i>	1



CODICE CODE	DESCRIZIONE DESCRIPTION	IMBALLO PACKING
016988	Collarino ovale DN 16-20 SP 20-14 <i>Oval neck DN 16-20 SP 20-14</i>	10
016989	Collarino ovale DN 16 SP 14 <i>Oval neck DN 16 SP 14</i>	10
016990	Collarino ovale DN 25 SP 14 <i>Oval neck DN 25 SP 14</i>	10
016991	Collarino ovale DN 20 SP 20 <i>Oval neck DN 20 SP 20</i>	10
016992	Collarino ovale DN 25 SP 20 <i>Oval neck DN 25 SP 20</i>	10

RACCORDI RAPIDI TECNOSOLAR

	CODICE CODE	DESCRIZIONE DESCRIPTION	IMBALLO PACKING
	016995	Connessione rapida maschio DN 16 x 1/2 <i>Male quick connection DN 16 x 1/2</i>	20
	016996	Connessione rapida maschio DN 16 x 3/4 <i>Male quick connection DN 16 x 3/4</i>	20
	016998	Connessione rapida maschio DN 20 x 3/4 <i>Male quick connection DN 20 x 3/4</i>	10
	016999	Connessione rapida maschio DN 20 x 1" <i>Male quick connection DN 20 x 1"</i>	10
	017001	Connessione rapida maschio DN 25 x 1" 1/4 <i>Male quick connection DN 25 x 1" 1/4</i>	10
	CODICE CODE	DESCRIZIONE DESCRIPTION	IMBALLO PACKING
	017002	Connessione rapida femmina DN 16 x 1/2 <i>Female quick connection DN 16 x 1/2</i>	20
	017003	Connessione rapida femmina DN 16 x 3/4 <i>Female quick connection DN 16 x 3/4</i>	20
	017005	Connessione rapida femmina DN 20 x 3/4 <i>Female quick connection DN 20 x 3/4</i>	10
017006	Connessione rapida femmina DN 20 x 1" <i>Female quick connection DN 20 x 1"</i>	10	
	CODICE CODE	DESCRIZIONE DESCRIPTION	IMBALLO PACKING
	017008	Connessione rapida doppia DN 16 x 3/4 <i>Double quick connection DN 16 x 3/4</i>	20
	017009	Connessione rapida doppia DN 20 x 1" <i>Double quick connection DN 20 x 1"</i>	10
017010	Connessione rapida doppia DN 25 x 1" 1/4 <i>Double quick connection DN 25 x 1" 1/4</i>	10	
	CODICE CODE	DESCRIZIONE DESCRIPTION	IMBALLO PACKING
	017011	Connessione rapida acciaio DN 16 - rame ø 15 <i>Steel quick connection DN 16 - copper ø 15</i>	20
	017012	Connessione rapida acciaio DN 16 - rame ø 22/18 <i>Steel quick connection DN 16 - copper ø 22/18</i>	20
	017013	Connessione rapida acciaio DN 20 - rame ø 22/18 <i>Steel quick connection DN 20 - copper ø 22/18</i>	10
017014	Connessione rapida acciaio DN 25 - rame ø 22/18 <i>Steel quick connection DN 25 - copper ø 22/18</i>	10	

PRODOTTI DI CONSUMO - CONSUMABLES

NEW



CODICE CODE	DESCRIZIONE DESCRIPTION	IMBALLO PACKING
021852	Canapa extra fine scatola da kg 25 <i>Extra thin hemp 25 kg box</i>	1



CODICE CODE	DESCRIZIONE DESCRIPTION	IMBALLO PACKING
021853	Disotturante liquido per scarichi flacone da 1 lt <i>Liquid product for drains 1 l bottle</i>	1



CODICE CODE	DESCRIZIONE DESCRIPTION	IMBALLO PACKING
021860	Scivolante lubrificante tubetto da 250 gr <i>Lubricating tube 250 gr</i>	1



CODICE CODE	DESCRIZIONE DESCRIPTION	IMBALLO PACKING
021858	Detergente schiumogeno per split e fancoils <i>Foaming cleanser for split and fancoils</i>	1



CODICE CODE	DESCRIZIONE DESCRIPTION	IMBALLO PACKING
021859	Sanificante fenolico per split e fancoils <i>Phenolic sanitizing for split and fancoils</i>	1



CODICE CODE	DESCRIZIONE DESCRIPTION	IMBALLO PACKING
021854	Nastro teflon PTFE HD rosa 12mm x 12m <i>Teflon tape PTFE HD 12mm x 12m</i>	1



CODICE CODE	DESCRIZIONE DESCRIPTION	IMBALLO PACKING
021855	Nastro teflon PTFE professionale 19mm x 15m <i>Teflon tape PTFE 19mm x 15m</i>	1



CODICE CODE	DESCRIZIONE DESCRIPTION	IMBALLO PACKING
021856	Nastro teflon PTFE gas 12mm x 12m SP 0,1 <i>Teflon tape PTFE 12mm x 12m SP 0,1</i>	1



CODICE CODE	DESCRIZIONE DESCRIPTION	IMBALLO PACKING
021857	Nastro teflon PTFE 12mm x 12m <i>Teflon tape PTFE 12mm x 12m</i>	1

ANTICONGELANTE - ANTIFREEZE

Liquido anticongelante concentrato per impianti di riscaldamento. Tipo permanente, anti-schiuma, ad alta riserva alcalina. **NON CONTIENE NITRITI E AMMINE.**
C.O.V. componenti originali volatili.

Concentrated antifreeze fluid for heating circuits. Permanent, non-foaming, high alkaline reserve. DOES NOT CONTAIN NITRITES AND AMINES.

ECO XYOL ANTIFREEZE

È un prodotto di alta qualità, addizionato con uno speciale sistema inibitore, diverso dai componenti tradizionali degli anticongelanti potenzialmente cancerogeni. Preserva in modo assoluto dalla corrosione le parti metalliche e dal rigonfiamento e deterioramento le guarnizioni e le parti in gomma del circuito. Impedisce la formazione di incrostazioni, non evapora ed è a lunga durata grazie alla sua elevata riserva alcalina.

Uso: diluire il prodotto (versando Ecoxyol nell'acqua seguendo la tabellina riportata secondo la temperatura di protezione che si vuole ottenere) e immettere nell'impianto.

ECO XYOL ANTIFREEZE

A top quality product, with a special inhibitor system added, different to conventional potentially carcinogenic antifreeze components. Total protection against corrosion of metal parts, swelling and deterioration of gaskets and rubber parts in the circuit. Prevents scaling, doesn't evaporate and is long-lasting thanks to a high alkaline reserve.

Instructions: dilute the product (see table, to suit the temperature of protection you require) and then add to circuit.

Temperature minime di protezione in rapporto alle percentuali in volume di prodotto in acqua:

Minimum protection temperatures for volume (%) of product in water

9 °C	20%
13 °C	25%
17 °C	30%
21 °C	35%
27 °C	40%
32 °C	45%
38 °C	50%



Xn

Contiene glicole monoetilenico
R22: nocivo per ingestione
S2: conservare fuori dalla portata dei bambini

Contains ethylene glycol
R22: harmful if ingested
S2: keep out of the reach of children



CODICE CODE	DESCRIZIONE DESCRIPTION	BANCALI PALLETS
008297	Confezionato da kg 10 10 kg pack	60
008298	Confezionato da kg 30 30 kg pack	28
008299	Disponibile anche in fusto da kg 230 lordi (220 kg netto) Also available in 230 kg drums	1

ANTICONGELANTE PER SOLARE - ANTIFREEZE FOR SOLAR

Tecnomasters Solar Protector è un liquido trasparente, di colore arancione, con un odore delicato e distinto. La sua formulazione specifica permette l'impiego a temperature elevate di questo liquido a scambio termico nei sistemi di riscaldamento termosolari.

Tecnomasters Solar Protector contiene inibitori della corrosione di tipo volatile che proteggono le installazioni sia quando il liquido a scambio termico è allo stato liquido che quando è allo stato gassoso a temperature che superano i 180°C.

- Atossico
- Liquido inibitore a scambio termico per tutte le applicazioni termosolari.
- Protezione contro il gelo fino a -28°C
- Inibitore della corrosione volatile per la protezione degli impianti sia nella fase gassosa sia in quella liquida
- Durante la fase operativa, pH stabile a tutte le temperature
- Compatibile con tutte le marche e i modelli di pannelli solari
- Testato in relazione ai principali prodotti presenti sul mercato

Tecnomasters Solar Protector is a transparent liquid, orange, with a delicate and distinct aroma. Its specific formulation allows the use of this liquid at high temperatures to heat in solar thermal heating system.

Contains corrosion inhibitors that protect the volatile type of facilities is to heat the liquid is a liquid that when the gas at temperature above 180°.

- Atoxic
- Liquid inhibitor heat for solar thermal applications
- Frost protection up to 28°
- For air corrosion inhibitor fittings protection in the gas and liquid phase
- During the operational phase stable pH to all the temperatures
- Compatible with all brands of solar panels
- Made a will to the principals present.



CODICE CODE	DESCRIZIONE DESCRIPTION	BANCALI PALLETS
015174	Solar Protector antifreeze Tecnomasters lt 10	60

Tecnomasters Solar Protector è classificato come prodotto non nocivo e non irritante ma, come tutti i prodotti chimici, va tenuto lontano dalla portata dei bambini. Non ingerire. In caso di contatto con gli occhi o la pelle, sciacquare immediatamente con abbondante acqua.

Tecnomasters solar protection is classified as produced not harmful and not irritating but, as all the chemical products, must be held away from the course of the childrens. Don't ingest. In case of contact with the eyes of with the skin, wash immediately with abundant water.

Composizione	Soluzione acquosa di monopropilene glicole e inibitori con formula specifica per le alte temperature - Atossico
Aspetto	Liquido trasparente di colore arancione
Densità	1,04 g/cm ³
Indice di rifrazione	1,381 - 1,385
pH	9,0 - 10,5
Alcalinità	6.300 - 6.500 ppm di CaCO ₃
Viscosità (20°C)	8,5 - 8,7 cPs (Brookfield 100 rpm)
Punto di ebollizione	102 - 105°C
Punto di infiammabilità	nessuno
Contenuto d'acqua	55 - 58%
Punto di congelamento	< -28°C

I colori, i disegni e le foto riportati in questo catalogo sono puramente indicativi e la ns. Società si riserva di apportare variazioni senza alcun preavviso.



Intesa srl

Via Jacopo da Pecorara - 29122 Piacenza
Tel. +39 0523 606350 - Fax +39 0523 606730

e-mail: intesa@intesasrl.it

P.IVA: 01290100336 - C.F.: 01708510357

R.E.A. PC 146636 - Reg. Imp. PC:01708510357

www.intesasrl.it